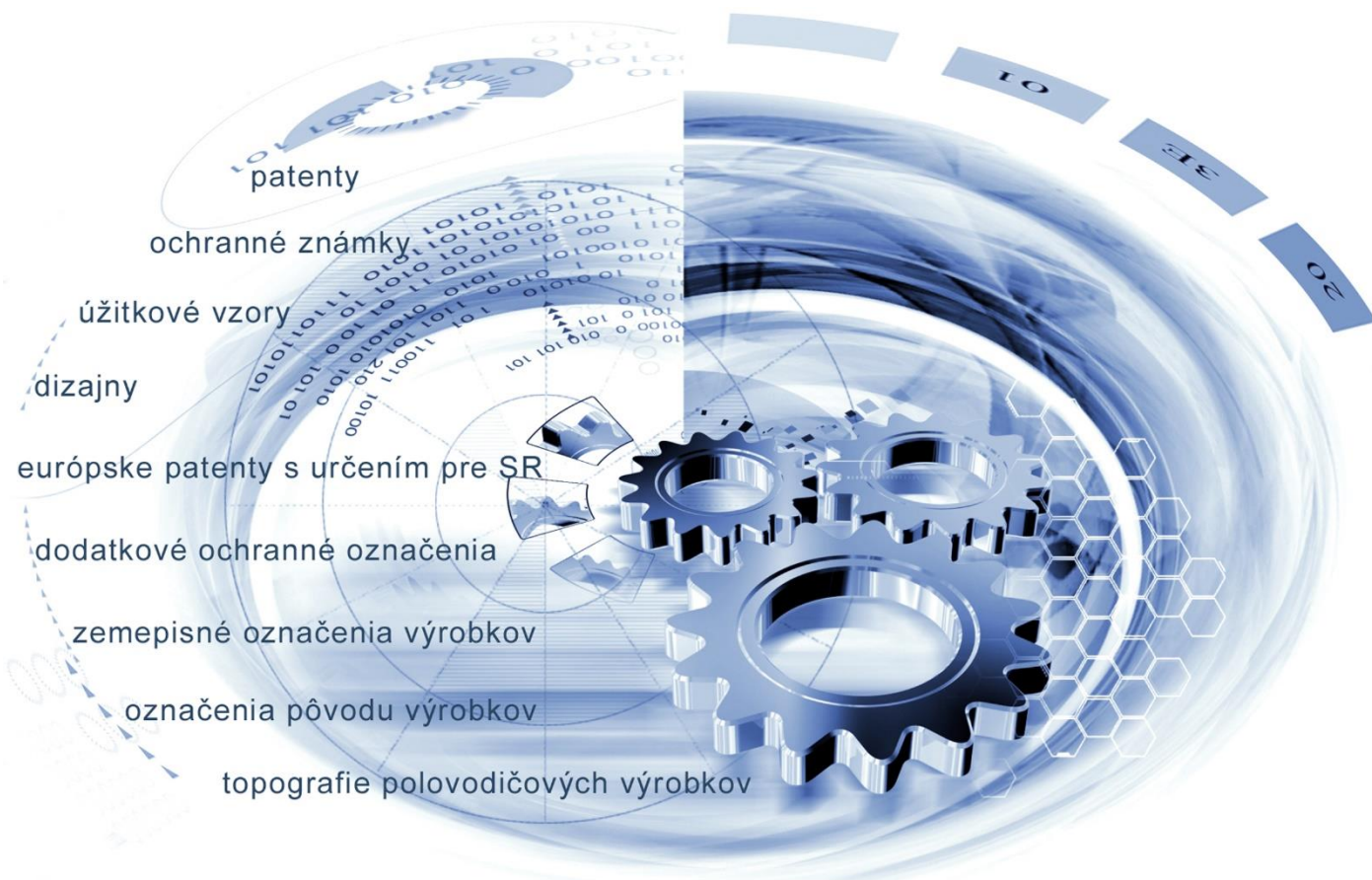




ÚRAD
PRIEMYSELNÉHO VLASTNÍCTVA
SLOVENSKEJ REPUBLIKY



VESTNÍK

Úradu priemyselného vlastníctva Slovenskej republiky

ISSN 2453-7551

5/2021

10. marec 2021

OBSAH

Patenty	5
Európske patenty s určením pre Slovenskú republiku	13
Dodatkové ochranné osvedčenia	35
Úžitkové vzory	40
Dizajny	57
Ochranné známky	63
Úradné oznamy	175

CONTENTS

Patents	5
European Patents with Designation for the Slovak Republic	13
Supplementary Protection Certificates	35
Utility Models	40
Designs	57
Trade Marks	63
Official Announcements	175

**Dvojpísmenové kódové označenia krajín a medzinárodných organizácií
(Štandard WIPO ST. 3)**

AD Andorra	EA Eurázijská patentová organizácia (EAPO)	KE Keňa
AE Spojené arabské emiráty	EC Ekvádor	KG Kirgizsko
AF Afganistan	EE Estónsko	KH Kambodža
AG Antigua a Barbuda	EG Egypt	KI Kiribati
AI Anguilla	EH Západná Sahara	KM Komory
AL Albánsko	EM Úrad Európskej únie pre duševné vlastníctvo (EUIPO) ²	KN Svätý Krištof a Nevis
AM Arménsko	EP Európsky patentový úrad	KP Kórejská ľudovodemokratická republika (KĽDR)
AO Angola	ER Eritrea	KR Kórejská republika
AP Africká regionálna organizácia duševného vlastníctva (ARIPO)	ES Španielsko	KW Kuvajt
AR Argentína	ET Etiópia	KY Kajmanie ostrovy
AT Rakúsko	EU Európska únia	KZ Kazachstan
AU Austrália		
AW Aruba		LA Laos
AZ Azerbajdžan	FI Fínsko	LB Libanon
	FJ Fidži	LC Svätá Lucia
BA Bosna a Hercegovina	FK Falklandy	LI Lichtenštajnsko
BB Barbados	FO Faerské ostrovy	LK Srí Lanka
BD Bangladéš	FR Francúzsko	LR Libéria
BE Belgicko		LS Lesotho
BF Burkina	GA Gabon	LT Litva
BG Bulharsko	GB Spojené kráľovstvo	LU Luxembursko
BH Bahrajn	GC Patentový úrad Rady pre spoluprácu arabských štátov Perzského zálivu (GCC)	LV Lotyšsko
BI Burundi		LY Líbya
BJ Benin	GD Grenada	MA Maroko
BM Bermudy	GE Gruzínsko	MC Monako
BN Brunej	GG Guernsey	MD Moldavsko
BO Bolívia	GH Ghana	ME Čierna Hora
BQ Bonaire, Svätý Eustach a Saba	GI Gibraltár	MG Madagaskar
BR Brazília	GL Grónsko	MK Severné Macedónsko
BS Bahamy	GM Gambia	ML Mali
BT Bhután	GN Guinea	MM Mjanmarsko
BV Bouvetov ostrov	GQ Rovníková Guinea	MN Mongolsko
BW Botswana	GR Grécko	MO Macao, Čína
BX Úrad Beneluxu pre duševné vlastníctvo (BOIP) ¹	GS Južná Georgia a Južné Sandwichove ostrovy	MP Severné Mariány
BY Bielorusko	GT Guatemala	MR Mauritánia
BZ Belize	GW Guinea-Bissau	MS Montserrat
	GY Guyana	MT Malta
CA Kanada		MU Maurícius
CD Kongo (býv. Zair)	HK Hongkong, Čína	MV Maldivy
CF Stredoafriická republika	HN Honduras	MW Malawi
CG Kongo	HR Chorvátsko	MX Mexiko
CI Pobrežie Slonoviny	HT Haiti	MY Malajzia
CK Cookove ostrovy	HU Maďarsko	MZ Mozambik
CL Čile		
CM Kamerun	CH Švajčiarsko	NA Namíbia
CN Čína		NE Niger
CO Kolumbia	IB Medzinárodný úrad Svetovej organizácie duševného vlastníctva (WIPO)	NG Nigéria
CR Kostarika		NI Nikaragua
CU Kuba	ID Indonézia	NL Holandsko
CV Kapverdy	IE Írsko	NO Nórsko
CW Curacao	IL Izrael	NP Nepál
CY Cyprus	IM Man	NR Nauru
CZ Česko	IN India	NZ Nový Zéland
	IQ Irak	
DE Nemecko	IR Irán	OA Africká organizácia duševného vlastníctva (OAPI)
DJ Džibutsko	IS Island	OM Omán
DK Dánsko	IT Taliansko	
DM Dominika		
DO Dominikánska republika	JE Jersey	
DZ Alžírsko	JM Jamajka	
	JO Jordánsko	
	JP Japonsko	

PA	Panama	TC	Turks a Caicos	XN	Nordický patentový inštitút (NPI)
PE	Peru	TD	Čad	XU	Medzinárodná únia pre ochranu nových odrôd rastlín (UPOV)
PG	Papua-Nová Guinea	TG	Togo	XV	Vyšehradský patentový inštitút (VPI)
PH	Filipíny	TH	Thajsko	XX	Neznáme štáty, iné subjekty alebo organizácie
PK	Pakistan	TJ	Tadžikistan	YE	Jemen
PL	Poľsko	TL	Východný Timor	ZA	Južná Afrika
PT	Portugalsko	TM	Turkménsko	ZM	Zambia
PW	Palau	TN	Tunisko	ZW	Zimbabwe
PY	Paraguaj	TO	Tonga		
QA	Katar	TR	Turecko		
OZ	Úrad Spoločenstva pre odrody rastlín (CPVO)	TT	Trinidad a Tobago		
		TV	Tuvalu		
		TW	Taiwan		
		TZ	Tanzánia		
RO	Rumunsko	UA	Ukrajina		
RS	Srbsko	UG	Uganda		
RU	Ruská federácia	US	Spojené štáty, USA		
RW	Rwanda	UY	Uruguaj		
		UZ	Uzbekistan		
SA	Saudská Arábia	VA	Vatikán		
SB	Šalamúnove ostrovy	VC	Svätý Vincent a Grenadíny		
SC	Seychely	VE	Venezuela		
SD	Sudán	VG	Britské Panenské ostrovy		
SE	Švédsko	VN	Vietnam		
SG	Singapur	VU	Vanuatu		
SH	Svätá Helena				
SI	Slovinsko				
SK	Slovenská republika	WO	Svetová organizácia duševného vlastníctva (WIPO)		
SL	Sierra Leone	WS	Samoa		
SM	San Maríno				
SN	Senegal				
SO	Somálsko				
SR	Surinam				
SS	Južný Sudán				
ST	Svätý Tomáš a Princov ostrov				
SV	Salvádor				
SX	Svätý Martin				
SY	Sýria				
SZ	Eswatini				

Poznámky:

¹ Zahŕňa Belgicko, Holandsko a Luxembursko, v niektorých výstupoch úradu sa môže vyskytovať názov Benelux, napr. v súvislosti s uvádzaním údajov alebo informácií o ochranných známkach alebo dizajnoch určených pre krajiny Beneluxu (medzinárodné zápisy podľa Madridského alebo Haagskeho systému).

² V niektorých výstupoch úradu sa môže vyskytovať názov Európska únia, napr. v súvislosti s uvádzaním údajov alebo informácií o ochranných známkach alebo dizajnoch určených pre územie Európskej únie (medzinárodné zápisy podľa Madridského alebo Haagskeho systému).

ČASŤ

PATENTY

Kódy na označovanie jednotlivých druhov dokumentov (Štandard WIPO ST. 16)

- | | |
|---|--|
| <p>A3 Zverejnené patentové prihlášky podľa zákona č. 435/2001 Z. z. o patentoch, dodatkových ochranných osvedčeniach a o zmene a doplnení niektorých zákonov (patentový zákon) v znení neskorších predpisov</p> | <p>B6 Udelené patenty podľa zákona č. 435/2001 Z. z. o patentoch, dodatkových ochranných osvedčeniach a o zmene a doplnení niektorých zákonov (patentový zákon) v znení neskorších predpisov</p> |
| | <p>B7 Zmenené znenia patentových spisov podľa zákona č. 435/2001 Z. z. o patentoch, dodatkových ochranných osvedčeniach a o zmene a doplnení niektorých zákonov (patentový zákon) v znení neskorších predpisov</p> |

Číselné kódy na označovanie bibliografických údajov (Štandard WIPO ST. 9)

- | | |
|--|---|
| <p>(11) Číslo dokumentu
(21) Číslo prihlášky
(22) Dátum podania prihlášky
(31) Číslo prioritnej prihlášky
(32) Dátum podania prioritnej prihlášky
(33) Krajina alebo regionálna organizácia priority
(40) Dátum zverejnenia prihlášky
(47) Dátum sprístupnenia patentu verejnosti
(51) Medzinárodné patentové triedenie
(54) Názov
(57) Anotácia</p> | <p>(62) Číslo pôvodnej prihlášky v prípade vylúčenej prihlášky
(67) Číslo pôvodnej prihlášky úžitkového vzoru v prípade odbočenia
(71) Meno (názov) prihlasovateľa (-ov)
(72) Meno pôvodcu (-ov)
(73) Meno (názov) majiteľa (-ov)
(74) Meno (názov) zástupcu (-ov)
(86) Číslo podania medzinárodnej prihlášky podľa PCT
(87) Číslo zverejnenia medzinárodnej prihlášky podľa PCT
(96) Číslo podania európskej patentovej prihlášky
(97) Číslo zverejnenia európskej patentovej prihlášky alebo vydania európskeho patentového spisu</p> |
|--|---|

Poznámka:

Symbyoly medzinárodného patentového triedenia uvedené v tomto vestníku zodpovedajú vydaniu 2021.01 Medzinárodného patentového triedenia s platnosťou od 1. januára 2021. Na patentových dokumentoch zverejňovaných úradom a vo vestníku úradu budú v roku 2021 uvádzané iba symbyoly hlavných skupín MPT 2021.01. V databázach úradu, vo webregistroch na internete a v ostatných výstupoch úradu budú zverejňované údaje týkajúce sa patentov a úžitkových vzorov vrátane ich prihlášok so symbolmi úplnej verzie MPT 2021.01.

Kódy na označovanie záhlaví oznámení publikovaných vo Vestníku ÚPV SR (Štandard WIPO ST. 17)

Zverejnené patentové prihlášky

- BA9A** Zverejnené patentové prihlášky
FA9A Zastavené konania o patentových prihláškach na žiadosť prihlasovateľa
FB9A Zastavené konania o patentových prihláškach
FC9A Zamietnuté patentové prihlášky
FD9A Zastavené konania pre nezaplatenie poplatku
GB9A Prevody a prechody práv na patentové prihlášky
GD9A Licenčné zmluvy registrované alebo udelené na patentové prihlášky
GD9A Ukončenie platnosti licenčných zmlúv na patentové prihlášky
PD9A Zmeny dispozičných práv na patentové prihlášky (zálohov)
PD9A Zmeny dispozičných práv na patentové prihlášky (ukončenie zálohov)
QA9A Ponuky licencií na patentové prihlášky
QA9A Späťvzatia ponúk licencií na patentové prihlášky
RD9A Exekúcie na patentové prihlášky
RF9A Ukončenie exekúcií na patentové prihlášky
RL9A Prepis prihlasovateľa patentovej prihlášky (na základe rozhodnutia súdu)
RL9A Súdne spory o právo na patentové prihlášky
RL9A Ukončenie súdnych sporov o právo na patentové prihlášky

Udelené patenty

- FG4A** Udelené patenty
DC4A Zmenené znenia patentových spisov
MA4A Zaniknuté patenty vzdáním sa
MC4A Zrušené patenty
MG4A Čiastočne zrušené patenty
MK4A Zaniknuté patenty uplynutím doby platnosti
MM4A Zaniknuté patenty pre nezaplatenie udržiavacích poplatkov
PC4A Prevody a prechody práv na patenty
PD4A Zmeny dispozičných práv na patenty (zálohov)
PD4A Zmeny dispozičných práv na patenty (ukončenie zálohov)
QA4A Ponuky licencií na patenty
QA4A Späťvzatia ponúk licencií na patenty
QB4A Licenčné zmluvy registrované alebo udelené na patenty
QC4A Ukončenie platnosti licenčných zmlúv na patenty
RD4A Exekúcie na patenty
RF4A Ukončenie exekúcií na patenty
RL4A Prepis majiteľa patentu (na základe rozhodnutia súdu)
RL4A Súdne spory o právo na patenty
RL4A Ukončenie súdnych sporov o právo na patenty
SB4A Patenty zapísané do registra po odtajnení

Opravy a zmeny

Opravy v patentových prihláškach

HA9A Doplnenie pôvodcu (-ov)
HB9A Opravy mien
HC9A Zmeny mien
HD9A Opravy adries
HE9A Zmeny adries
HF9A Opravy dátumov
HG9A Opravy zatriedenia podľa MPT
HH9A Opravy chýb alebo zmeny všeobecne

Opravy v udelených ochranných dokumentoch

TA4A Doplnenie pôvodcu (-ov)
TB4A Opravy mien
TC4A Zmeny mien
TD4A Opravy adries
TE4A Zmeny adries
TF4A Opravy dátumov
TG4A Opravy zatriedenia podľa MPT
TH4A Opravy chýb alebo zmeny všeobecne

BA9A

Zverejnené patentové prihlášky

(21)	(51)	(21)	(51)	(21)	(51)	(21)	(51)
95-2019	C02F 5/00	97-2019	C02F 1/00	100-2019	F04B 17/00	50043-2019	F02M 35/00
96-2019	C02F 1/00	99-2019	A45C 3/00	101-2019	H04N 13/00	50044-2019	G01L 3/00

(51) A45C 3/00, A45C 13/00, B65D 1/00, B65D 30/00

(21) 99-2019

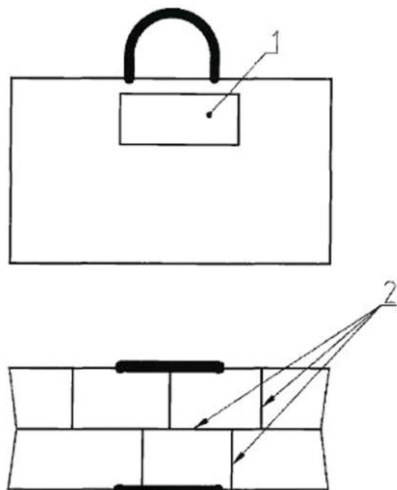
(22) 2.9.2019

(71) Žilinská univerzita v Žiline, Žilina, SK;

(72) Šteinger Ján, Ing., PhD., Nová Bystrica, SK; Kohár Róbert, doc. Ing., PhD., Povina, SK; Herda Michal, Ing., Hostie, SK;

(54) **Taška s rozdeleným vnútorným priestorom**

(57) Opisuje sa taška s rozdeleným vnútorným priestorom, ktorej vnútorný objem skeletu obsahuje aspoň jednu pozdĺžnu priečku (2) a sústavu priečných priečok (2), medzi ktorými sa nachádzajú odkladacie priehradky.



(51) C02F 1/00, C02F 5/00

(21) 96-2019

(22) 28.8.2019

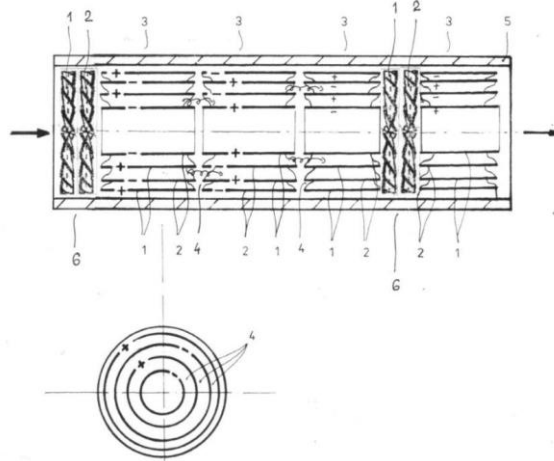
(71) Swiss Aqua Technologies AG, Berneck, CH;

(72) Pancurák František, Prešov, SK; Pancuráková Zuzana, Prešov, SK;

(74) TM & PATENT ATTORNEY NEUSCHL s. r. o., Bratislava, SK;

(54) **Iónová polarizačná jednotka a spôsob fyzikálnej úpravy vody**

(57) Iónová polarizačná jednotka má viacero striedavo súsovo osadených rúrkových alebo paralelných doskových polarizačných elektród (1,2) s kladným a záporným elektródovým potenciálom v jednej axiálnej polarizačnej elektródovej štruktúre (3), pričom takéto axiálne polarizačné elektródové štruktúry (3) sú radené za sebou. Ďalej je riešená tak, že pozostáva aspoň z jednej radiálnej polarizačnej elektródovej štruktúry (6) zaradenej na vstupe a/alebo rozhraní susedných axiálnych polarizačných elektródových štruktúr (3).



(51) C02F 1/00, C02F 5/00, H05K 9/00, C09D 5/00, C08K 7/00, C08K 3/00

(21) 97-2019

(22) 28.8.2019

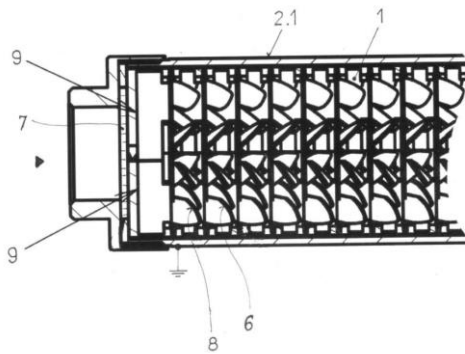
(71) Swiss Aqua Technologies AG, Berneck, CH;

(72) Pancurák František, Prešov, SK; Pancuráková Zuzana, Prešov, SK;

(74) TM & PATENT ATTORNEY NEUSCHL s. r. o., Bratislava, SK;

(54) **Ionizačný/polarizačný systém odolný proti rádiokvencnému žiareniu a nízkofrekvenčným elektrickým poliam**

(57) Ionizačný/polarizačný systém odolný proti rádiokvencnému žiareniu a/alebo nízkofrekvenčným elektrickým poliam pozostávajúci z viacerých za sebou striedavo radených polarizačných elektród (6, 8) s kladným a záporným elektródovým potenciálom medzi sebou izolovane uložených v izolačnej kletke (9) osadených v ionizačnej/polarizačnej komore je ďalej riešený tak, že ionizačná/polarizačná komora (1) je umiestnená v ochrannom tieniacom uzemnenom systéme odolnom proti rádiokvencnému žiareniu a/alebo nízkofrekvenčným elektrickým poliam aspoň v radiálnom smere. Ochranným tieniacim uzemneným systémom je kovové puzdro (2.1) ionizačnej/polarizačnej komory (1) s kovovým prípojným vtokovým prvkom (3) a kovovým prípojným výtokovým prvkom (4). Napokon ochranným tieniacim uzemneným systémom na odtienenie v axiálnom smere je kovové sitko (7) zaradené v oblasti kovového prípojného vtokového prvku (3) a/alebo kovového prípojného výtokového prvku (4).



(51) C02F 5/00, C02F 1/00

(21) 95-2019

(22) 28.8.2019

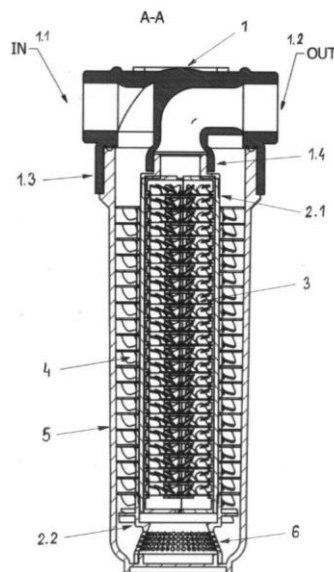
(71) Swiss Aqua Technologies AG, Berneck, CH;

(72) Pancurák František, Prešov, SK; Pancuráková Zuzana, Prešov, SK;

(74) TM & PATENT ATTORNEY NEUSCHL s. r. o., Bratislava, SK;

(54) **Iónová polarizačná jednotka**

(57) Iónová polarizačná jednotka pozostáva z príruby (1) s vtokovým otvorom (1.1) a výtokovým otvorom (1.2), pričom vtokový otvor (1.1) je prepojený s vonkajším hrdlom (1.3) na upevnenie ionizačnej vložky a výtokový otvor (1.2) je prepojený s vnútorným hrdlom (1.4) na upevnenie ionizačnej vložky. Na vnútorné hrdlo (1.4) nadväzuje vnútorné nosné duté teleso (2.1) ionizačnej vložky so sústavou vnútorných polarizačných turbulentných elektród (3) s kladným a záporným elektródovým potenciálom. Na vonkajšie hrdlo (1.3) nadväzuje kryt (5) ionizačnej vložky so sústavou vonkajších polarizačných turbulentných elektród (4) s kladným a záporným elektródovým potenciálom. Sústava vonkajších polarizačných turbulentných elektród (4) je prichytená na vonkajšom nosnom dutom telese (2.2) ionizačnej vložky. Na rozhraní vnútorných polarizačných turbulentných elektród (3) s kladným a záporným elektródovým potenciálom a vonkajších polarizačných turbulentných elektród (4) s kladným a záporným elektródovým potenciálom je zaradený turbulentný spojovací retardér (6).



(51) F02M 35/00

(21) 50043-2019

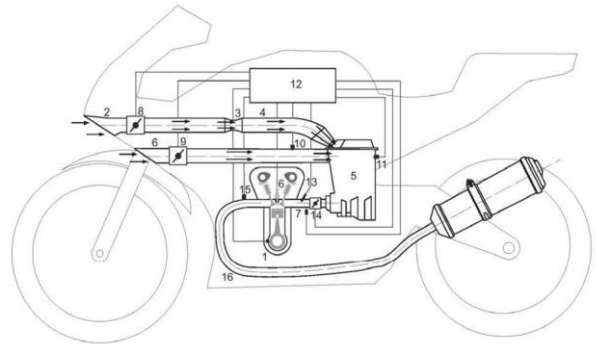
(22) 30.8.2019

(71) Technická univerzita v Košiciach, Košice, SK;

(72) Puškár Michal, doc. Ing., PhD., Trnava pri Laborci, SK;

(54) **Duálny systém ejektorovej homogenizácie palivovej zmesi**

(57) Duálny systém ejektorovej homogenizácie palivovej zmesi pozostáva zo vstupného ejektorového potrubia (2) na nasatie vzduchu do ejektora (3), ktorý je spojený s kompresným potrubím (4) so vzduchovým zásobníkom (5) a nasávacím potrubím (6) ústiaceho do vzduchového zásobníka (5), do ktorého je zároveň zaústené nasávacie potrubie (7) spaľovacieho motora (1). Vo vstupnom ejektorovom potrubí (2) je umiestnená primárna škrtiaca klapka (8). V nasávacom potrubí (6) sa nachádza sekundárna škrtiaca klapka (9) a snímač rýchlosti prúdenia vzduchu (10) a zároveň vo vzduchovom zásobníku (5) je umiestnený snímač tlaku (11). Primárna škrtiaca klapka (8) a sekundárna škrtiaca klapka (9) sú ovládané pomocou riadiaceho modulu (12) na základe údajov zo snímača rýchlosti prúdenia vzduchu (10), snímača tlaku (11) vo vzduchovom zásobníku (5) a zároveň množstva dodaného paliva cez vstrekač (13), polohy škrtiacej klapky vstrekovacieho systému (14) a hodnôt lambda sondy (15) vo výfukovom potrubí (16) spaľovacieho motora (1).



(51) F04B 17/00, F04B 9/00, F04B 1/00

(21) 100-2019

(22) 2.9.2019

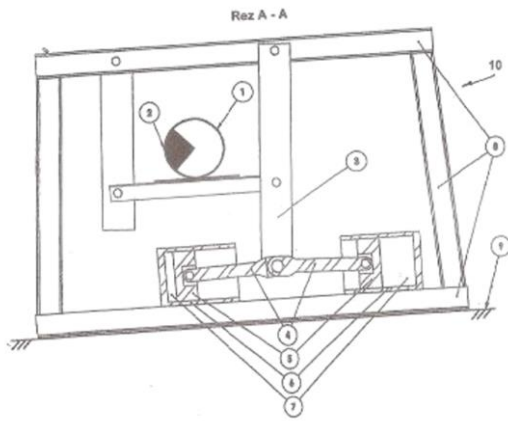
(71) Nemeš Pavol, Šurany, SK;

(72) Nemeš Pavol, Šurany, SK;

(74) TOMEŠ - Patentová a známková kancelária, s.r.o., Bratislava, SK;

(54) **Vibračný kompresor**

(57) Opisuje sa vibračný kompresor, ktorý obsahuje vibračný motor (1) s excentrickým závažím (2), piesty (5) kompresora s ojnicami (4), valce (6) kompresora s komorami (7) a rámovú konštrukciu (8) stacionárne uloženú na podlahe (9). Vo vytvorenom zariadení (10) vibračného kompresora je vibračný motor (1) pevne spojený so sústavou kyvných ramien s výstupným vertikálnym ramenom (3), kyvne pripojenou k rámovej konštrukcii (8), pričom vertikálne rameno (3) na prenos odstredivej sily generovanej excentrickým závažím (2) cez vibračný motor (1) na piesty (5) kompresora je na svojom konci otočným spojením pripojené k ojniciam (4) piestov (5) kompresora, kde piesty (5) na vykonávanie vratného pohybu vyvolaného zmenou smeru generovanej odstredivej sily sú pohyblivo uložené v protichodných valcoch (6) kompresora, zároveň sú piesty (5) vo valcoch (6) kompresora pohyblivo uložené aj v komorách (7) protichodných valcov (6) kompresora na striedavé nasávanie a výtlak média.



(51) G01L 3/00

(21) 50044-2019

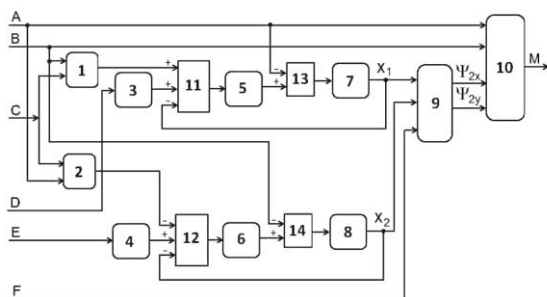
(22) 2.9.2019

(71) Technická univerzita v Košiciach, Košice, SK;

(72) Fedor Pavol, prof. Ing., PhD., Košice, SK; Perduková Daniela, prof. Ing., PhD., Košice, SK; Bober Peter, Ing., PhD., Košice, SK;

(54) Zapojenie obvodu identifikácie rotorového toku a momentu asynchrónneho stroja

(57) Zapojenie obvodu identifikácie rotorového toku a momentu asynchrónneho stroja má na vstup privedené hodnoty zložiek x (A) a y (B) vektora statorového prúdu zobrazeného v súradnicovej sústave $[x, y]$, synchronnú uhlovú rýchlosť (C) statorového prúdu, hodnoty zložiek x (D) a y (E) vektora statorového napätia, mechanickú uhlovú rýchlosť (F) rotora a skladá sa z prvého súčinného bloku (1), druhého súčinného bloku (2), z prvého bloku (3) proporcionálneho zosilnenia, druhého bloku (4) proporcionálneho zosilnenia, z prvého bloku (5) zotrvačnosti prvého rádu, druhého bloku (6) zotrvačnosti prvého rádu, z prvého PI bloku (7), druhého PI bloku (8), z prvého bloku (9) výpočtu funkcie, druhého bloku (10) výpočtu funkcie, z prvého bloku (11) sumátora, druhého bloku (12) sumátora, tretieho bloku (13) sumátora a štvrtého bloku sumátora (14).



(51) H04N 13/00, H04N 21/00

(21) 101-2019

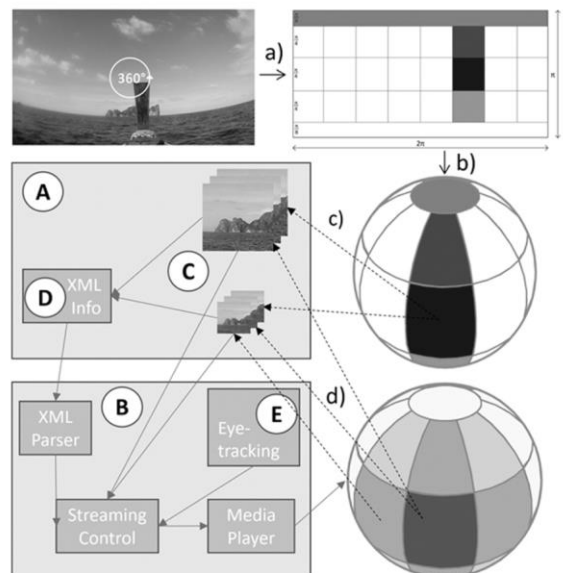
(22) 9.9.2019

(71) Slovenská technická univerzita v Bratislave, Bratislava, SK; Dublin City University, Dublin, IE;

(72) Polakovič Adam, Mgr., Bratislava, SK; Rozinaj Gregor, prof. Ing., PhD., Bratislava, SK; Vargic Radoslav, Ing., PhD., Bratislava, SK; Muntean Gabriel-Miro, Dr. Assoc. Prof., Dublin, IE;

(54) Systém a spôsob adaptívneho doručovania všesmerového videozáznamu

(57) Systém adaptívneho doručovania všesmerového videozáznamu pozostáva zo servera (A) dátovo prepojeného s hardvérovými prostriedkami (B) používateľa s obsiahnutým softvérom s rozhodovacou logikou, pričom server (A) obsahuje úložisko (C) sektorov videozáznamu s dĺžkou trvania rádovo jednotiek až desiatok sekúnd. Sektory videozáznamu sú rozdelené do formy vrstiev škálovateľného videozáznamu, so štruktúrovaným opisom (D) reprezentácie videozáznamu vo formáte .xml. Hardvérové prostriedky (B) používateľa obsahujú okuliare (E) na virtuálnu realitu so zabudovaným zariadením na sledovanie polohy očí, prehrávač videozáznamov a kontrolný blok smerovania informačného toku. Spôsob adaptívneho doručovania všesmerového videozáznamu je postupnosťou krokov, kde: softvér na strane používateľa rozoberá .xml súbor stiahnutý zo servera a zisťujú sa informácie o dĺžke trvania sektorov a rozsahu priestorových uhlov, ktoré jednotlivé sektory pokrývajú; použitím zariadenia na sledovanie polohy očí systém priebežne sleduje polohu očí používateľa v sférických súradniciach; systém sťahuje základnú vrstvu a vylepšujúce vrstvy videozáznamu pre sektory podľa vzdialenosti od polohy očí. Pre sektory v bezprostrednom pohľade používateľa sa sťahujú všetky vylepšujúce vrstvy a so zvyšujúcou sa vzdialenosťou sektorov od pohľadu používateľa sa ubera počet sťahovaných vylepšujúcich vrstiev; pri zmene polohy očí používateľa sa sťahujú vyššie vrstvy sektorov v novom pohľade používateľa, so skorším časovým počiatkom ako je súčasný čas, pričom sa dekódujú a synchronizujú na momentálne prehrávaný obsah; dekódovaná vyššia vrstva sektora sa pripočítava k nižšej vrstve sektora.



(51)

(21)

(51)

(21)

(51)

(21)

(51)

(21)

A45C 3/00 99-2019

C02F 1/00 96-2019

C02F 1/00 97-2019

C02F 5/00 95-2019

F02M 35/00 50043-2019

F04B 17/00 100-2019

G01L 3/00 50044-2019

H04N 13/00 101-2019

FG4A

Udelené patenty

(11)	(51)	(11)	(51)
288830	A61G 9/00	288833	B23K 35/00
288831	B65G 13/00	288834	A61K 31/00
288832	B60C 11/00	288835	F16H 1/00
<p>(51) A61G 9/00, A47K 7/00, A61H 35/00, E03D 9/00 (11) 288830 (21) 50006-2017 (22) 6.2.2017 (40) 3.9.2018 (73) EUROARMGROUP s. r. o., Žilina, SK; (72) Kéry Július, Ing., Hanušovce nad Topľou, SK; Šatková Zlata, Ing., Horná Súča, SK; Vagner Ladislav, Ing., Žilina, SK; Sukmanov Viktor Jegorovič, Ing., Sankt Peterburg, RU; (74) Belička Ivan, Ing., Banská Bystrica, SK; (54) Hygienické zariadenie na asistovanú defekáciu človeka</p>		<p>(51) B60C 11/00, B60B 15/00 (11) 288832 (21) 15-2016 (22) 15.2.2016 (40) 4.9.2017 (73) Vika Konštantín, Ing., CSc., Bratislava, SK; (72) Vika Konštantín, Ing., CSc., Bratislava, SK; (54) Vysúvateľné protišmykové zariadenie</p>	
<p>(51) A61K 31/00, A61P 35/00 (11) 288834 (21) 90-2019 (22) 18.2.2002 (31) 0104072.4, 0124957.2 (32) 19.2.2001, 17.10.2001 (33) GB, GB (40) 2.3.2004 (62) 50053-2017 (73) Novartis Pharma AG, Basel, CH; (72) Lane Heidi, Basel, CH; O'Reilly Terence, Basel, CH; Wood Jeanette Marjorie, Biel-Benken, CH; (74) inventa Patentová a známková kancelária s.r.o., Bratislava-Staré Mesto, SK; (86) PCT/EP02/01714 (87) WO02/66019 (54) 40-O-(2-hydroxyetyl)-rapamycín na použitie ako jediná účinná zložka pri liečení pevného nádoru iného ako lymfatická rakovina</p>		<p>(51) B65G 13/00, B64F 1/00, B64C 1/00, B64D 1/00, B65G 67/00 (11) 288831 (21) 64-2016 (22) 8.6.2016 (40) 4.1.2018 (73) SLI, s.r.o., Košice, SK; (72) Kaľavský Peter, Ing., PhD., Košice, SK; Beník Jaromír, Ing., Košice, SK; (54) Valčeková dráha na vysadzovanie nákladu z lietadla bočnými dverami</p>	
<p>(51) B23K 35/00, C22C 28/00 (11) 288833 (21) 50057-2017 (22) 14.8.2017 (40) 2.7.2018 (73) Slovenská technická univerzita v Bratislave, Bratislava, SK; (72) Koleňák Roman, prof. Ing., PhD., Trnava, SK; (74) Porubčan Róbert, Ing., Ivanka pri Dunaji, SK; (54) Mäkká aktívna spájka a spôsob spájkovania</p>		<p>(51) F16H 1/00 (11) 288835 (21) 57-2015 (22) 14.8.2015 (40) 3.5.2017 (73) Technická univerzita v Košiciach, Košice, SK; (72) Haľko Jozef, doc. Ing., PhD., Brestov, SK; (54) Dvojstupňový prevod s jedným spätným výstupom</p>	
(11)	(51)	(11)	(51)
A61G 9/00	288830	B60C 11/00	288832
A61K 31/00	288834	B65G 13/00	288831
B23K 35/00	288833	F16H 1/00	288835

FB9A

Zastavené konania o patentových prihláškach

(21)

50078-2017

FC9A

Zamietnuté patentové prihlášky

(21)

100-2016

50045-2017

10-2018

ČASŤ

EURÓPSKE PATENTY
S URČENÍM PRE SLOVENSKÚ REPUBLIKU

Kódy na označovanie jednotlivých druhov dokumentov (Štandard WIPO ST. 16)

T1	Preklad patentových nárokov európskej patentovej prihlášky	T3	Preklad európskeho patentového spisu
T2	Opravený preklad patentových nárokov európskej patentovej prihlášky	T4	Opravený preklad európskeho patentového spisu
		T5	Preklad zmeneného znenia európskeho patentového spisu

Číselné kódy na označovanie bibliografických údajov (Štandard WIPO ST. 9)

(11)	Číslo dokumentu	(62)	Číslo pôvodnej prihlášky v prípade vylúčenej prihlášky
(21)	Číslo prihlášky	(71)	Meno (názov) prihlasovateľa (-ov)
(31)	Číslo prioritnej prihlášky	(72)	Meno pôvodcu (-ov)
(32)	Dátum podania prioritnej prihlášky	(73)	Meno (názov) majiteľa (-ov)
(33)	Krajina alebo regionálna organizácia priority	(74)	Meno (názov) zástupcu (-ov)
(45)	Dátum sprístupnenia prekladu, opraveného prekladu európskeho patentového spisu alebo zmeneného znenia európskeho patentového spisu	(86)	Číslo podania medzinárodnej prihlášky podľa PCT
(46)	Dátum sprístupnenia prekladu a opraveného prekladu patentových nárokov európskej patentovej prihlášky	(87)	Číslo zverejnenia medzinárodnej prihlášky podľa PCT
(51)	Medzinárodné patentové triedenie	(96)	Číslo a dátum podania európskej patentovej prihlášky
(54)	Názov	(97)	Číslo a dátum zverejnenia európskej patentovej prihlášky alebo vydania európskeho patentového spisu alebo vydania zmeneného znenia európskeho patentového spisu

Poznámka:

Symbody medzinárodného patentového triedenia uvedené v tomto vestníku zodpovedajú vydaniu 2021.01 Medzinárodného patentového triedenia s platnosťou od 1. januára 2021. Na patentových dokumentoch zverejňovaných úradom a vo vestníku úradu budú v roku 2021 uvádzané iba symboly hlavných skupín MPT 2021.01. V databázach úradu, vo webregistroch na internete a v ostatných výstupoch úradu budú zverejňované údaje týkajúce sa patentov a úžitkových vzorov vrátane ich prihlášok so symbolmi úplnej verzie MPT 2021.01.

Kódy na označovanie záhlaví oznámení publikovaných vo Vestníku ÚPV SR (Štandard WIPO ST. 17)

Európske patentové prihlášky

BA9A	Sprístupnené preklady a opravené preklady patentových nárokov európskych patentových prihlášok
FA9A	Zastavené konania o európskych patentových prihláškach z dôvodu späťvzatia
GA9A	Zmeny európskych patentových prihlášok na národné prihlášky
GB9A	Prevody a prechody práv na európske patentové prihlášky
GD9A	Licenčné zmluvy registrované alebo udelené na európske patentové prihlášky
GD9A	Ukončenie platnosti licenčných zmlúv na európske patentové prihlášky
PD9A	Zmeny dispozičných práv na európske patentové prihlášky (zálohy)
PD9A	Zmeny dispozičných práv na európske patentové prihlášky (ukončenie zálohov)
QA9A	Ponuky licencií na európske patentové prihlášky
QA9A	Späťvzatia ponúk licencií na európske patentové prihlášky
RD9A	Exekúcie na európske patentové prihlášky
RF9A	Ukončenie exekúcií na európske patentové prihlášky
RL9A	Prepis prihlasovateľa európskej patentovej prihlášky (na základe rozhodnutia súdu)
RL9A	Súdne spory o právo na európske patentové prihlášky
RL9A	Ukončenie súdnych sporov o právo na európske patentové prihlášky

Európske patenty

MA4A	Zaniknuté európske patenty vzdaním sa patentu
MC4A	Zrušené európske patenty po námietkovom konaní pred EPÚ
MC4A	Zrušené európske patenty
MG4A	Čiastočne zrušené európske patenty
MK4A	Zaniknuté európske patenty uplynutím doby platnosti
MM4A	Zaniknuté európske patenty pre nezaplatenie udržiavacích poplatkov
NG4A	Európske patenty zachované v zmenenom znení po námietkovom konaní pred EPÚ
PC4A	Prevody a prechody práv na európske patenty
PD4A	Zmeny dispozičných práv na európske patenty (zálohy)
PD4A	Zmeny dispozičných práv na európske patenty (ukončenie zálohov)
QA4A	Ponuky licencií na európske patenty
QA4A	Späťvzatia ponúk licencií na európske patenty
QB4A	Licenčné zmluvy registrované alebo udelené na európske patenty
QC4A	Ukončenie platnosti licenčných zmlúv na európske patenty
RD4A	Exekúcie na európske patenty
RF4A	Ukončenie exekúcií na európske patenty
RL4A	Prepis majiteľa európskeho patentu (na základe rozhodnutia súdu)
RL4A	Súdne spory o právo na európske patenty
RL4A	Ukončenie súdnych sporov o právo na európske patenty

- SB4A** Európske patenty zapísané do registra po odtajnení
SC4A Sprístupnené preklady a opravené preklady európskych patentových spisov
SC4A Sprístupnené preklady zmenených znení európskych patentových spisov

Opravy a zmeny

Opravy v európskych patentových prihláškach

- HA9A** Doplnenie pôvodcu (-ov)
HB9A Opravy mien
HC9A Zmeny mien
HD9A Opravy adries
HE9A Zmeny adries
HF9A Opravy dátumov
HG9A Opravy zatriedenia podľa MPT
HH9A Opravy chýb alebo zmeny všeobecne

Opravy v európskych patentoch

- TA4A** Doplnenie pôvodcu (-ov)
TB4A Opravy mien
TC4A Zmeny mien
TD4A Opravy adries
TE4A Zmeny adries
TF4A Opravy dátumov
TG4A Opravy zatriedenia podľa MPT
TH4A Opravy chýb alebo zmeny všeobecne

BA9A Sprístupnené preklady patentových nárokov európskych patentových prihlášok

(11) (51)

3 735 814 A01C 7/00

(51) A01C 7/00**(11) 3735814**

(96) 20180727.8, 26.10.2018

(97) 3735814, 11.11.2020

(31) 201700128607

(32) 10.11.2017

(33) IT

(62) 18807697.0

(71) Maschio Gaspardo S.p.A., Campodarsego (PD), IT;

(72) DONADON, Gianfranco, Concordia Sagittaria (VE), IT; BOT, Luigi Giovanni, Portogruaro (VE), IT; MIOLO, Bruno, Concordia Sagittaria (VE), IT;

(74) MAJLINGOVÁ & PARTNERS, s.r.o., Bratislava, SK;

(86) PCT/IB2018/058386

(87) WO 2019/092538

(54) Sejací prvok pre presné poľnohospodárske sejacie zariadenia a sejacie zariadenie obsahujúce prvok tohto druhu

(51) (11)

A01C 7/00 3 735 814

SC4A

Sprístupnené preklady európskych patentových spisov

(11)	(51)	(11)	(51)	(11)	(51)	(11)	(51)
E 36264	C07D 223/00	E 36294	A61K 39/00	E 36324	A61K 48/00	E 36354	C07D 471/00
E 36265	F04C 2/00	E 36295	F24H 1/00	E 36325	C12P 21/00	E 36355	A47J 37/00
E 36266	G06T 7/00	E 36296	C07D 401/00	E 36326	F03G 7/00	E 36356	F16J 15/00
E 36267	E01F 7/00	E 36297	C07D 257/00	E 36327	C08G 18/00	E 36357	E05C 7/00
E 36268	A61K 31/00	E 36298	A61B 18/00	E 36328	C09D 175/00	E 36358	B66F 9/00
E 36269	A61K 9/00	E 36299	H02B 1/00	E 36329	B60B 3/00	E 36359	B23D 59/00
E 36270	A61K 39/00	E 36300	B24B 45/00	E 36330	B21D 5/00	E 36360	B29C 43/00
E 36271	A61K 9/00	E 36301	B29D 30/00	E 36331	H02M 5/00	E 36361	C07D 403/00
E 36272	C04B 26/00	E 36302	F16B 13/00	E 36332	C12N 9/00	E 36362	C07D 487/00
E 36273	A01G 17/00	E 36303	A61K 47/00	E 36333	G08G 1/00	E 36363	A01D 57/00
E 36274	C07K 14/00	E 36304	C07K 16/00	E 36334	C07K 16/00	E 36364	B32B 17/00
E 36275	A61M 11/00	E 36305	F16D 3/00	E 36335	B29C 65/00	E 36365	G10L 25/00
E 36276	A61P 13/00	E 36306	B65H 54/00	E 36336	H04N 19/00	E 36366	E04G 21/00
E 36277	B24B 27/00	E 36307	A47F 8/00	E 36337	A01M 7/00	E 36367	C07D 401/00
E 36278	B22C 9/00	E 36308	F28F 3/00	E 36338	C10G 29/00	E 36368	G06F 1/00
E 36279	B32B 27/00	E 36309	E05B 15/00	E 36339	C07D 215/00	E 36369	B41J 11/00
E 36280	C09K 5/00	E 36310	C09K 3/00	E 36340	B22C 9/00	E 36370	C07D 401/00
E 36281	E01C 3/00	E 36311	B07C 5/00	E 36341	B63B 7/00	E 36371	F02B 19/00
E 36282	C21D 7/00	E 36312	E04F 15/00	E 36342	A61K 38/00	E 36372	B21D 39/00
E 36283	F04B 9/00	E 36313	C07D 487/00	E 36343	F16L 58/00	E 36373	C07K 16/00
E 36284	A61K 38/00	E 36314	B60P 3/00	E 36344	B01J 23/00	E 36374	H04N 19/00
E 36285	B05D 7/00	E 36315	F41A 33/00	E 36345	A61K 31/00	E 36375	C07D 487/00
E 36286	A61K 9/00	E 36316	C07D 401/00	E 36346	B21D 53/00	E 36376	B65D 6/00
E 36287	A61K 31/00	E 36317	H04N 19/00	E 36347	C07K 16/00	E 36377	B32B 17/00
E 36288	B31F 1/00	E 36318	A61B 3/00	E 36348	C07K 16/00	E 36378	B65D 85/00
E 36289	B01J 23/00	E 36319	F22G 1/00	E 36349	H04N 19/00	E 36379	C07D 417/00
E 36290	B31D 5/00	E 36320	A61N 1/00	E 36350	G02F 1/00	E 36380	H04N 19/00
E 36291	B62D 65/00	E 36321	C21B 7/00	E 36351	F24D 17/00	E 36381	H04N 19/00
E 36292	H01M 4/00	E 36322	B32B 17/00	E 36352	C07D 239/00	E 36382	C07K 14/00
E 36293	A61K 9/00	E 36323	G06F 12/00	E 36353	A01N 25/00	E 36383	C08G 14/00

(51) A01D 57/00, A01D 80/00, A01D 41/00**(11) E 36363**

(96) 16739564.9, 9.6.2016

(97) 3307053, 25.3.2020

(31) UB20151350

(32) 11.6.2015

(33) IT

(73) Capello S.r.l., Cuneo (CN), IT;

(72) BONGIOVANNI, Livio, Cuneo, IT; ARMANDO, Lodovico, Cervasca (CN), IT;

(86) PCT/IB2016/053409

(87) WO 2016/199068

(54) Teleskopický prihřňač**(51) A01M 7/00, B05B 15/00, B05B 1/00****(11) E 36337**

(96) 18210322.6, 5.12.2018

(97) 3494789, 11.11.2020

(31) 102017129007

(32) 6.12.2017

(33) DE

(73) agrotop GmbH, Obertraubling, DE;

(72) Graef, Steffen, Obertraubling, DE; Schenk, Thomas, Neuffen, DE; Renner, Franz, Obertraubling, DE;

(74) Holoubková Mária, Ing., Bratislava, SK;

(54) Zariadenie na rozprašovanie kvapalín, hnojív a prípravkov proti škodcom a podobných prostriedkov**(51) A01G 17/00****(11) E 36273**

(96) 15793673.3, 23.9.2015

(97) 3197267, 4.11.2020

(31) 506782014

(32) 23.9.2014

(33) AT

(73) voestalpine Krems GmbH, Krems an der Donau, AT;

(72) WALLISCH, Christoph, Gr.-Siegharts, AT; WEITZ, Franz, Krems, AT; HARRER, Ewald, Krems, AT;

(74) KOREJZOVÁ LEGAL, v.o.s., Bratislava, SK;

(86) PCT/AT2015/050235

(87) WO 2016/044873

(54) Zariadenie a stĺpik výhodne pre vinohradníctvo alebo ovocinárstvo**(51) A01N 25/00, C05D 5/00, C05D 9/00, C05G 5/00, A01N 59/00****(11) E 36353**

(96) 16738031.0, 16.1.2016

(97) 3245177, 18.11.2020

(31) 201562104134 P

(32) 16.1.2015

(33) US

(73) Stoller Enterprises, Inc., Houston, TX, US;

(72) STOLLER, Jerry, Houston, TX, US; SHETH, Ritesh, Friendswood, TX, US;

(74) Zathurecka INPARTNERS GROUP s.r.o., Banská Bystrica, SK;

(86) PCT/US2016/013755

(87) WO 2016/115552

(54) Tekutá zmes zahŕňajúca elementárnu síru a hydratovaný íl a spôsob jej výroby

(51) **A47F 8/00**
(11) E 36307
 (96) 15823382.5, 25.11.2015
 (97) 3223662, 28.10.2020
 (31) MI20142059
 (32) 28.11.2014
 (33) IT
 (73) 255 Handling Engineering & Controls S.r.l., Monza (MB), IT;
 (72) MEREGALLI, Paolo, Monza (MB), IT;
 (74) PATENTSERVIS Bratislava, a.s., Bratislava, SK;
 (86) PCT/IB2015/059120
 (87) WO 2016/084014
(54) Systém snímania obrazov odevu oblečeného na figuríne

(51) **A47J 37/00**
(11) E 36355
 (96) 15738248.2, 27.4.2015
 (97) 3010382, 4.11.2020
 (31) 102014213770
 (32) 15.7.2014
 (33) DE
 (73) LotusGrill GmbH, Limburgerhof, DE;
 (72) OHLER, Hans, Limburgerhof, DE; OHLER, Mischa, Speyer, DE; PAAKKANEN, Harri, Heidelberg, DE;
 (74) inventa Patentová a známková kancelária s.r.o., Bratislava, SK;
 (86) PCT/DE2015/200280
 (87) WO 2016/008478
(54) Gril a komora na drevené uhlie

(51) **A61B 3/00**
(11) E 36318
 (96) 12844514.5, 16.10.2012
 (97) 2770906, 9.12.2020
 (31) 201113284022
 (32) 28.10.2011
 (33) US
 (73) LightTouch, LLC, Orange, CA, US;
 (72) MAGGIANO, John, M., Tustin, CA, US; MAURATH, Steven, E., Santa Ana, CA, US; MOEWE, Michael, San Francisco, CA, US;
 (74) Zivko Mijatovic and Partners s.r.o., Bratislava, SK;
 (86) PCT/US2012/060379
 (87) WO 2013/062807
(54) Aplanačný tonometer

(51) **A61B 18/00, A61B 90/00**
(11) E 36298
 (96) 17784219.2, 29.9.2017
 (97) 3518801, 4.11.2020
 (31) 102016118663
 (32) 30.9.2016
 (33) DE
 (73) IMS GmbH, Tutzing, DE;
 (72) SCHUBERT, Michael, Tutzing/Traubing, DE;
 (74) inventa Patentová a známková kancelária s.r.o., Bratislava, SK;
 (86) PCT/EP2017/074783
 (87) WO 2018/060429
(54) Systém pre chirurgické ošetrovanie

(51) **A61K 9/00, A61K 47/00, A61K 31/00, A61P 27/00**
(11) E 36286
 (96) 19185400.9, 10.7.2019
 (97) 3593788, 28.10.2020
 (31) 18290082
 (32) 12.7.2018
 (33) EP

(73) Nicox S.A., Sophia Antipolis - Valbonne, FR;
 (72) PILOTAZ, Frédéric, Nice, FR; WEINER, Alan L., McKinney, TX Texas, US; DO, Marina, Menton, FR; SALDO, Julien, Cagnes sur Mer, FR;
 (74) FAJNOR IP s. r. o., Bratislava, SK;
(54) Očné kompozície obsahujúce prostamid uvoľňujúci oxid dusíka

(51) **A61K 9/00, A61K 47/00, A61M 11/00, A61M 15/00, B05B 11/00**
(11) E 36293
 (96) 18823894.3, 28.6.2018
 (97) 3468532, 23.9.2020
 (31) 201715636120, 201715691500, 201715716661, 201715842063, 201815903597, 201821014426
 (32) 28.6.2017, 30.8.2017, 27.9.2017, 14.12.2017, 23.2.2018, 16.4.2018
 (33) US, US, US, US, US, IN
 (73) Glenmark Specialty S.A., La Chaux-de-Fonds, CH;
 (72) DHUPPAD, Ulhas, R., Nashik, Maharashtra, IN; KATKURWAR, Ashok, Nashik, Maharashtra, IN; GUPTA, Yashwant, Nashik, Maharashtra, IN; ANKAM, Rajesh, Nashik, Maharashtra, IN; DHATRAK, Chandrakant, Nashik, Maharashtra, IN; KHAIRATKAR-JOSHI, Neelima, Thane (W), Maharashtra, IN; KULKARNI, Abhay, Navi Mumbai, Maharashtra, IN; WALE, Dinesh, Pradeep, Osmanabad, Maharashtra, IN; BHOSALE, Vikram, Mansingh, Navi Mumbai, Maharashtra, IN; AGARWAL, Piyush, Mumbai, Maharashtra, IN; KEOHANE, Patrick, London, GB; TANTRY, Sudeesh, K., Furlong, PA, US; OH, Chad, San Francisco, CA, US;
 (74) Zathurecka INPARTNERS GROUP s.r.o., Banská Bystrica, SK;
 (86) PCT/US2018/040098
 (87) WO 2019/006173
(54) Dávkovacie zariadenie a farmaceutická kompozícia na liečbu rinitídy

(51) **A61K 9/00, A61K 47/00, B01J 13/00, A61K 31/00, A61P 35/00**
(11) E 36269
 (96) 15785362.3, 30.4.2015
 (97) 3138555, 28.10.2020
 (31) 2014094140
 (32) 30.4.2014
 (33) JP
 (73) FUJIFILM Corporation, Tokyo, JP;
 (72) ONO, Makoto, Ashigarakami-gun, Kanagawa, JP; ONO, Kohei, Ashigarakami-gun, Kanagawa, JP; MATSUMOTO, Takeshi, Ashigarakami-gun, Kanagawa, JP; MORI, Mikinaga, Ashigarakami-gun, Kanagawa, JP;
 (74) Zivko Mijatovic and Partners s.r.o., Bratislava, SK;
 (86) PCT/JP2015/062983
 (87) WO 2015/166986
(54) Lipozómová kompozícia a spôsob jej výroby

(51) **A61K 9/00, A61P 13/00, A61P 35/00**
(11) E 36271
 (96) 15817642.0, 3.12.2015
 (97) 3226842, 25.11.2020
 (31) 14196591
 (32) 5.12.2014
 (33) EP
 (73) Aragon Pharmaceuticals, Inc., Los Angeles, CA, US;
 (72) VERRECK, Geert, 2340 Beerse, BE;
 (74) inventa Patentová a známková kancelária s.r.o., Bratislava, SK;
 (86) PCT/US2015/063667
 (87) WO 2016/090101
(54) Protinádorové kompozície

(51) A61K 31/00, A61P 27/00, A61K 9/00**(11) E 36268**

(96) 17703933.6, 25.1.2017

(97) 3407879, 6.1.2021

(31) UB20160121

(32) 29.1.2016

(33) IT

(73) Soofi Italia S.p.A., Montegiorgio (FM), IT;

(72) BIONDI, Piero, Montegiorgio (FM), IT; STAGNI, Edoardo, Montegiorgio (FM), IT;

(74) FAJNOR IP, s. r. o., Bratislava, SK;

(86) PCT/EP2017/051463

(87) WO 2017/129577

(54) Očný gabapentín na liečenie vredov rohovky**(51) A61K 31/00, A61K 47/00, A61P 3/00, A61P 13/00****(11) E 36345**

(96) 09817723.1, 28.9.2009

(97) 2345410, 30.12.2020

(31) 101338 P

(32) 30.9.2008

(33) US

(73) Astellas Pharma Inc., Tokyo, JP;

(72) TAKAISHI Yuuki, Tokyo, JP; TAKAHASHI Yutaka, Tokyo, JP; NISHIZATO Takashi, Tokyo, JP; MURAYAMA Daisuke, Tokyo, JP; MURAYAMA Emiko, Tokyo, JP; NAKAMURA Soichiro, Tokyo, JP; SAKO Kazuhiro, Tokyo, JP;

(74) HÖRMANN & PARTNERS s.r.o., Bratislava, SK;

(86) PCT/JP2009/066742

(87) WO 2010/038690

(54) Farmaceutická kompozícia na modifikované uvoľňovanie**(51) A61K 31/00, A61P 1/00, A61K 9/00****(11) E 36287**

(96) 16806299.0, 22.11.2016

(97) 3380104, 11.11.2020

(31) 24272315

(32) 23.11.2015

(33) IL

(73) Can-Fite Biopharma Ltd., Petach Tikva, IL;

(72) FISHMAN, Pnina, Petach Tikva, IL; COHEN, Shira, Hod Hasharon, IL;

(74) PATENTSERVIS Bratislava, a. s., Bratislava, SK;

(86) PCT/IL2016/051258

(87) WO 2017/090036

(54) A3 ligand adenzínového receptora na použitie pri liečbe ektoptickej akumulácie tuku**(51) A61K 38/00****(11) E 36342**

(96) 12878776.9, 15.6.2012

(97) 2861240, 9.9.2020

(73) Immunomic Therapeutics, Inc., Rockville, MD, US;

(72) HEARL, William, Damascus, MD, US; HEILAND, Teri, New Market, MD, US;

(74) HÖRMANN & PARTNERS s.r.o., Bratislava, SK;

(86) PCT/US2012/042552

(87) WO 2013/187906

(54) Nukleové kyseliny na liečbu alergií**(51) A61K 38/00, A61K 45/00, A61K 31/00, A61P 9/00, A61P 41/00, A61P 39/00, A61P 25/00****(11) E 36284**

(96) 17200065.5, 8.6.2015

(97) 3300742, 4.11.2020

(31) 201462023446 P

(32) 11.7.2014

(33) US

(62) 15171056.3

(73) Grifols Worldwide Operations Limited, Dublin, IE;

(72) ROSS, DAVID A., Cary, NC North Carolina, US; CRUMRINE, RALPH CHRISTIAN, Durham, NC North Carolina, US;

(74) ROTT, RŮŽIČKA & GUTTMANN, v. o. s., Bratislava, SK;

(54) Transferín na použitie pri liečbe ochorení súvisiacich s hypoxiou indukovaným faktorom (HIF) ako je ischemia**(51) A61K 39/00, A61K 35/00, A61K 38/00, C12Q 1/00, C07K 16/00, A61P 37/00****(11) E 36270**

(96) 19198976.3, 26.8.2015

(97) 3656869, 11.11.2020

(31) 201462041989 P

(32) 26.8.2014

(33) US

(62) 15835482.9

(73) The Board of Trustees of the Leland Stanford Junior University, Stanford, CA, US;

(72) SHIZURU, Judith, A., Palo Alto, CA California, US; WEISKOPF, Kipp Andrew, Menlo Park, CA California, US; RING, Aaron Michael, New Haven, CT, US; CHHABRA, Akanksha, San Francisco, CA California, US; SCHNORR, Peter, Sudbury, MA Massachusetts, US; WEISSMAN, Irving L., Stanford, CA California, US;

(74) HÖRMANN & PARTNERS s.r.o., Bratislava, SK;

(54) Liečenie kmeňových buniek kombináciou činidla, ktorého cieľom sú kmeňové bunky, moduláciou imunoregulačnej signalizácie**(51) A61K 39/00, A61K 47/00, A61K 38/00, A61K 31/00, C07K 16/00, A61N 5/00, A61K 45/00****(11) E 36294**

(96) 14828674.3, 17.4.2014

(97) 3024460, 22.7.2020

(31) 201313948732

(32) 23.7.2013

(33) US

(73) Immunomedics, Inc., Morris Plains, New Jersey, US;

(72) GOVINDAN, Serengulam V., Morris Plains, New Jersey, US; GALE, Jonathan B., Morris Plains, New Jersey, US; HOLMAN, Nicholas J., Morris Plains, New Jersey, US; GOLDBERG, David M., Morris Plains, New Jersey, US;

(74) inventa Patentová a známková kancelária s.r.o., Bratislava, SK;

(86) PCT/US2014/034518

(87) WO 2015/012904

(54) Spôsob výroby imunokonjugátov protilátky –SN-38 s linkerom CL2A**(51) A61K 47/00, A61P 31/00, A61K 39/00, A61P 33/00****(11) E 36303**

(96) 17816489.3, 23.11.2017

(97) 3544637, 11.11.2020

(31) 201619949, 201712101

(32) 25.11.2016, 27.7.2017

(33) GB, GB

(73) GlaxoSmithKline Biologicals S.A., Rixensart, BE;

(72) DI BENEDETTO, Roberta, Siena, IT; MICOLI, Francesca, Siena, IT; SAUL, Allan James, Siena, IT;

(74) MAJLINGOVÁ & PARTNERS, s. r. o., Bratislava, SK;

(86) PCT/EP2017/080151

(87) WO 2018/096013

(54) Natívne OMV-antigénové konjugáty a ich použitie

(51) **A61K 48/00, A61K 35/00, A61P 27/00, C12N 15/00**
(11) E 36324
 (96) 17814223.8, 16.6.2017
 (97) 3471780, 28.10.2020
 (31) 201662351234 P
 (32) 16.6.2016
 (33) US
 (73) Adverum Biotechnologies, Inc., Menlo Park, California, US;
 (72) BLUMENKRANZ, Mark, Menlo Park, CA, US; GASMI, Mehdi, Menlo Park, CA, US;
 (74) Zathurecka INPARTNERS GROUP s.r.o., Banská Bystrica, SK;
 (86) PCT/US2017/038003
 (87) WO 2017/218974
(54) Liečba VPDM s použitím AAV2 variantu s afliberceptom

(51) **A61M 11/00, A61M 15/00, B05B 17/00**
(11) E 36275
 (96) 16776979.3, 8.1.2016
 (97) 3280474, 4.11.2020
 (31) 70686415
 (32) 9.4.2015
 (33) NZ
 (73) AFT Pharmaceuticals Limited, Auckland, NZ;
 (72) ATKINSON, Hartley Campbell, Takapuna, Auckland, NZ; WOODHEAD, Brendon John, Greenhithe, Auckland, NZ;
 (74) HÖRMANN & PARTNERS s.r.o., Bratislava, SK;
 (86) PCT/NZ2016/050002
 (87) WO 2016/163895
(54) Zariadenie na podávanie nosovej medicíny

(51) **A61N 1/00, A61F 7/00, A61B 17/00, A61B 18/00, A61M 37/00**
(11) E 36320
 (96) 16882739.2, 30.12.2016
 (97) 3397337, 29.7.2020
 (31) 201562272758 P
 (32) 30.12.2015
 (33) US
 (73) Inovio Pharmaceuticals, Inc., Plymouth Meeting, PA, US;
 (72) CAMPILLO-AGUSTI, Alejandro, Plymouth Meeting, PA, US; HO, Eduardo E., Plymouth Meeting, PA, US; LOVELL, Nathan, Plymouth Meeting, PA, US; MASTERSON, Steven, Plymouth Meeting, PA, US; STADELMANN, Beat, Plymouth Meeting, PA, US; KEMMERRER, Stephen, Plymouth Meeting, PA, US;
 (74) inventa Patentová a známková kancelária s.r.o., Bratislava, SK;
 (86) PCT/US2016/069438
 (87) WO 2017/117508
(54) Elektropráčné zariadenie s odnímateľným ihlovým pol'om s uzamykacím systémom

(51) **A61P 13/00, A61P 35/00, A61K 39/00**
(11) E 36276
 (96) 16724315.3, 3.5.2016
 (97) 3291831, 30.12.2020
 (31) 15166206, 201562387407 P
 (32) 4.5.2015, 23.12.2015
 (33) EP, US
 (73) Vakzine Projekt Management GmbH, Hannover, DE;
 (72) GRODE, Leander, Braunschweig, DE;
 (74) HÖRMANN & PARTNERS s.r.o., Bratislava, SK;
 (86) PCT/EP2016/059872
 (87) WO 2016/177717
(54) Rekombinantná mykobaktéria ako imunoterapeutikum na liečbu rakoviny

(51) **B01J 23/00, B01J 37/00, B01J 35/00, C01B 3/00**
(11) E 36289
 (96) 18201717.8, 15.4.2010
 (97) 3453451, 28.10.2020
 (31) 0907539
 (32) 1.5.2009
 (33) GB
 (62) 10716013.7
 (73) Johnson Matthey Public Limited Company, London, GB;
 (72) FRENCH, Samuel, Neasham, Durham, GB; CARLSSON, Mikael Per Uno, Stockton-On-Tees, Cleveland, GB; OLIVER, Jonathan Geoffrey, Sunderland, Tyne and Wear, GB; FEAVI-OUR, Mark Robert, Reading, Berkshire, GB; BIRDSALL, David James, Stockton-On-Tees, Cleveland, GB;
 (74) TOMESŠ - Patentová a známková kancelária, s.r.o., Bratislava, SK;
(54) Katalyzátor

(51) **B01J 23/00, B01J 27/00, C07C 45/00, C07C 49/00, C07C 209/00, C07C 211/00, C07C 51/00**
(11) E 36344
 (96) 16879990.6, 20.12.2016
 (97) 3393655, 9.12.2020
 (31) 201562271172 P
 (32) 22.12.2015
 (33) US
 (73) Zogenix International Limited, Maidenhead, Berkshire, GB;
 (72) LONDESBROUGH, Derek, Maidenhead, Berkshire; ANDERSEN, Marc W., Raleigh, North Carolina, US;
 (74) inventa Patentová a známková kancelária s.r.o., Bratislava, SK;
 (86) PCT/US2016/067856
 (87) WO 2017/112702
(54) Fenfluraminové kompozície a spôsoby ich prípravy

(51) **B05D 7/00**
(11) E 36285
 (96) 16750388.7, 15.7.2016
 (97) 3325176, 4.11.2020
 (31) 15177765
 (32) 21.7.2015
 (33) EP
 (73) BASF Coatings GmbH, Münster, DE;
 (72) HANNING, Andreas, Dülmen, DE; MAYER, Bernd, Münster, DE; SENDKER, Meinolf, Münster, DE; VIETZE, Carsten, Drensteinfurt, DE; WIESING, Reinhard, Münster, DE;
 (74) ŽOVICOVÁ & ŽOVIC IP, s.r.o., Bratislava, SK;
 (86) PCT/EP2016/066983
 (87) WO 2017/013041
(54) Spôsob zhotovenia povlaku pozostávajúceho z vrstvy výplňového laku a vrstvy krycieho laku

(51) **B07C 5/00**
(11) E 36311
 (96) 15841080.3, 4.12.2015
 (97) 3227033, 28.10.2020
 (31) 2013925
 (32) 5.12.2014
 (33) NL
 (73) Urban Mining Corp B.V., Rotterdam, NL;
 (72) REM, Peter Carlo, Delft, NL; BAKKER, Martinus Cornelis Maria, Delft, NL; BERKHOUT, Simon Petrus Maria, Delft, NL;
 (74) ŽOVICOVÁ & ŽOVIC IP, s.r.o., Bratislava, SK;
 (86) PCT/NL2015/050841
 (87) WO 2016/089209
(54) Snímacie oddeľovacie zariadenie a metóda

(51) **B21D 5/00, B21D 13/00, E04B 2/00, E04C 3/00, B21H 8/00**
(11) E 36330
 (96) 15762696.1, 7.9.2015
 (97) 3188853, 28.10.2020
 (31) 201415747, 201501792
 (32) 5.9.2014, 3.2.2015
 (33) GB, GB
 (73) Hadley Industries Overseas Holdings Limited, Warley, West Midlands, GB;
 (72) CASTELLUCCI, Michael, Birmingham, West Midlands, GB;
 (74) ŽOVICOVÁ & ŽOVIC IP, s.r.o., Bratislava, SK;
 (86) PCT/GB2015/052580
 (87) WO 2016/034906
(54) Profily

(51) **B21D 39/00, B21D 22/00, C22C 38/00**
(11) E 36372
 (96) 17774133.7, 8.3.2017
 (97) 3437753, 9.12.2020
 (31) 2016072486
 (32) 31.3.2016
 (33) JP
 (73) Kabushiki Kaisha Kobe Seiko Sho (Kobe Steel, Ltd.), Kobe-shi, Hyogo, JP;
 (72) JIMBO, Noriyuki, Kakogawa-shi, Hyogo, JP; YAMANO, Takayuki, Kakogawa-shi, Hyogo, JP; YAMAMOTO, Shinichi, Kakogawa-shi, Hyogo, JP;
 (74) PATENTSERVIS Bratislava, a. s., Bratislava, SK;
 (86) PCT/JP2017/009224
 (87) WO 2017/169588
(54) Spôsob výroby súčasti spojovanej mechanickým nitovaním

(51) **B21D 53/00, B21D 22/00, B21D 5/00**
(11) E 36346
 (96) 16002381.8, 24.10.2012
 (97) 3189909, 2.12.2020
 (31) 102011117034
 (32) 27.10.2011
 (33) DE
 (62) 12818482.7
 (73) Ronal AG, Härkingen, CH;
 (72) Muffatto, Giorgio, Mirano (VE), IT;
 (74) ROTT, RŮŽIČKA & GUTTMANN, v.o.s., Bratislava, SK;
(54) Zariadenie a spôsob výroby kolesa z ľahkého kovu

(51) **B22C 9/00, B22D 27/00**
(11) E 36340
 (96) 18709763.9, 17.1.2018
 (97) 3570992, 9.9.2020
 (31) 102017100805
 (32) 17.1.2017
 (33) DE
 (73) Nemark, S.A.B. de C.V., García, Nuevo León, MX;
 (72) KLAUS, Gerald, Saarbrücken, DE; SCHNUBEL, Dirk, Saarbrücken, DE; SCHÄFER, Carmen, Püttlingen, DE; TOMCZOK, Christoph, Merchweiler, DE; SCHNEIDER, Tim, Marpingen, DE; SPIESS, Steffen, Saarbrücken, DE; ROSSI, Paulo, Saarbrücken, DE;
 (74) Bušová Eva, JUDr., Bratislava, SK;
 (86) PCT/IB2018/000021
 (87) WO 2018/134672
(54) Odlievacia forma na odlievanie komplexne tvarovaných odliatkov a použitie takejto odlievacej formy

(51) **B22C 9/00, B22C 21/00**
(11) E 36278
 (96) 18721843.3, 28.3.2018
 (97) 3600718, 16.9.2020
 (31) 102017106775
 (32) 29.3.2017
 (33) DE
 (73) Nemark, S.A.B. de C.V., García, Nuevo León, MX;
 (72) BARANZKE, Matthias, Rehlingen-Siersburg, DE; STAUDT, Ingo, Schmelz, DE;
 (74) Bušová Eva, JUDr., Bratislava, SK;
 (86) PCT/IB2018/000316
 (87) WO 2018/178762
(54) Odlievacie jadro a postupy jeho výroby

(51) **B23D 59/00**
(11) E 36359
 (96) 14183862.3, 6.9.2014
 (97) 2845674, 25.11.2020
 (31) 505562013
 (32) 6.9.2013
 (33) AT
 (73) Prinz GmbH, Loosdorf, AT;
 (72) FELLNER, Wolfgang, Wien, AT;
 (74) Labudík Miroslav, Ing., Kysucké Nové Mesto, SK;
(54) Spôsob na rozpoznanie preťaženia pílového kotúča a zariadenie na uskutočnenie tohto spôsobu

(51) **B24B 27/00, B24B 49/00**
(11) E 36277
 (96) 18718783.6, 16.4.2018
 (97) 3612351, 9.12.2020
 (31) 102017108191
 (32) 18.4.2017
 (33) DE
 (73) Rud. Starcke GmbH & Co. KG, Melle, DE;
 (72) UNNERSTALL, Werner, Melle, DE; WALL, Christian, Hildenhagen, DE; BURSTEIN, Christian, Werther, DE; KAMPMEYER, Stephan, Melle, DE; SINRAM, Diethard, Spenge, DE; ALFER, Peter, Melle, DE;
 (74) TOMESŠ - Patentová a známková kancelária, s.r.o., Bratislava, SK;
 (86) PCT/EP2018/059660
 (87) WO 2018/192871
(54) Spôsob na čiastočné brúsenie povrchu ako aj brúsiace zariadenie na vykonávanie tohto spôsobu

(51) **B24B 45/00, B24D 5/00**
(11) E 36300
 (96) 19186520.3, 2.8.2017
 (97) 3575034, 21.10.2020
 (31) 507312016
 (32) 11.8.2016
 (33) AT
 (62) 17757669.1
 (73) Tyrolit - Schleifmittelwerke Swarovski K.G., Schwaz, AT;
 (72) FRITSCHE, Andreas, Ludesch, AT;
 (74) ROTT, RŮŽIČKA & GUTTMANN, v.o.s., Bratislava, SK;
(54) Nosné teleso pre brúsne nástroje

(51) **B29C 43/00, B29D 30/00, G01B 11/00**
(11) E 36360
 (96) 17168319.6, 27.4.2017
 (97) 3266582, 9.12.2020
 (31) 102016212074
 (32) 4.7.2016

- (33) DE
 (73) Continental Reifen Deutschland GmbH, Hannover, DE;
 (72) Holodenko, Mihail, Hannover, DE;
 (74) inventa Patentová a známková kancelária s.r.o., Bratislava, SK;
(54) Spôsob určenia hrúbky vrstvy materiálu pri výrobe konštrukčných častí pneumatiky

- (51) B29C 65/00, B25B 11/00**
(11) E 36335
 (96) 17206429.7, 11.12.2017
 (97) 3348383, 23.9.2020
 (31) 102017100448, 102017120243
 (32) 11.1.2017, 4.9.2017
 (33) DE, DE
 (73) Sika Technology AG, Baar, CH;
 (72) HOTZ, Ernst, Schönau, DE; SANDER, Wolf-Peter, Nidderau, DE;
 (74) inventa Patentová a známková kancelária s.r.o., Bratislava, SK;
(54) Spôsob a zariadenie na aplikovanie komponentu na konštrukčnú časť pomocou manipulátora

- (51) B29D 30/00**
(11) E 36301
 (96) 17790864.7, 29.9.2017
 (97) 3541611, 18.11.2020
 (31) 2017819
 (32) 18.11.2016
 (33) NL
 (73) VMI Holland B.V., Epe, NL;
 (72) SCHOUTEN, Aart Jan, Epe, NL; VERBRUGGEN, Teunis Johannes, Epe, NL; MULDER, Gerrit, Epe, NL;
 (74) PATENTSERVIS Bratislava, a. s., Bratislava, SK;
 (86) PCT/NL2017/050652
 (87) WO 2018/093246
(54) Zariadenie a spôsob rezania kontinuálneho pruhu pre pneumatikové komponenty

- (51) B31D 5/00, B01D 46/00**
(11) E 36290
 (96) 18158861.7, 27.2.2018
 (97) 3366464, 21.10.2020
 (31) 500232017 U
 (32) 27.2.2017
 (33) SK
 (73) Česko Vladimír, Ing., Beluša, SK;
 (72) Česko Vladimír, Ing., Beluša, SK;
 (74) Porubčan Róbert, Ing., Ivanka pri Dunaji, SK;
(54) Spôsob a zariadenie na úpravu plís materiálu

- (51) B31F 1/00, B65H 23/00, B65H 35/00**
(11) E 36288
 (96) 16747563.1, 27.7.2016
 (97) 3352981, 28.10.2020
 (31) 201516772, 201603626
 (32) 22.9.2015, 2.3.2016
 (33) GB, GB
 (73) DS Smith Packaging Ltd, London, GB;
 (72) LANG, Tony, London, GB; WILLIAMSON, Stephen, London, GB; TOMLINSON, Glyn, London, GB;
 (74) ŽOVICOVÁ & ŽOVIC IP, s. r. o., Bratislava, SK;
 (86) PCT/GB2016/052291
 (87) WO 2017/051146
(54) Zariadenie na spracovanie vlnitého papiera

- (51) B32B 17/00, F21V 33/00, G02B 6/00, B32B 3/00, B32B 7/00, B60Q 1/00, B60Q 3/00, B60Q 9/00, F21V 8/00**
(11) E 36322
 (96) 16753895.8, 15.8.2016
 (97) 3334598, 16.12.2020
 (31) 15181016
 (32) 14.8.2015
 (33) EP
 (73) SAINT-GOBAIN GLASS FRANCE, Courbevoie, FR;
 (72) KLEIN, Marcel, Baesweiler, DE; DÖRNER, Dirk, Emmendingen, DE; BAYER, Herbert, Aachen, DE;
 (74) HÖRMANN & PARTNERS s.r.o., Bratislava, SK;
 (86) PCT/EP2016/069323
 (87) WO 2017/029254
(54) Kompozitná tabuľa s osvetlením

- (51) B32B 17/00, G03B 21/00**
(11) E 36364
 (96) 14825389.1, 29.10.2014
 (97) 3063002, 9.12.2020
 (31) 1360641
 (32) 30.10.2013
 (33) FR
 (73) SAINT-GOBAIN GLASS FRANCE, Courbevoie, FR;
 (72) SCHIAVONI, Michele, Paris, FR; EHRENSPERGER, Marie-Virginie, Aix Les Bains, FR;
 (74) Kapa Beta, s.r.o., Nová Dubnica, SK;
 (86) PCT/FR2014/052752
 (87) WO 2015/063418
(54) Prvok vyrobený z priehľadných vrstiev

- (51) B32B 17/00, C03C 27/00, F21V 33/00, B60K 35/00**
(11) E 36377
 (96) 17804224.8, 24.10.2017
 (97) 3532286, 9.12.2020
 (31) 1660533
 (32) 28.10.2016
 (33) FR
 (73) SAINT-GOBAIN GLASS FRANCE, Courbevoie, FR;
 (72) BAUERLE, Pascal, Roye, FR; GILLESSEN, Stephan, Alsdorf, DE; STRICHER, Arthur, Margny les Compiègne, FR;
 (74) Kapa Beta, s.r.o., Nová Dubnica, SK;
 (86) PCT/FR2017/052934
 (87) WO 2018/078278
(54) Svetelné zasklenie vozidla, vozidlo zahŕňajúce takéto zasklenie

- (51) B32B 27/00, B32B 33/00**
(11) E 36279
 (96) 14805491.9, 26.11.2014
 (97) 3074226, 23.9.2020
 (31) 202013105459 U
 (32) 29.11.2013
 (33) DE
 (73) REHAU AG + Co, Rehau, DE;
 (72) ENGELBRECHT, Thorsten, Himmelkron, DE; MEHNERT, Hans Peter, Schwarzenbach / Saale, DE;
 (74) Bušová Eva, JUDr., Bratislava, SK;
 (86) PCT/EP2014/003159
 (87) WO 2015/078582
(54) Viacvrstvové kompozitné teleso

(51) **B41J 11/00**
(11) E 36369
 (96) 16719998.3, 13.4.2016
 (97) 3283302, 18.11.2020
 (31) 201562147114 P, 201615079963
 (32) 14.4.2015, 24.3.2016
 (33) US, US
 (73) Einstein Graphic Services, LLC, Freedom, Wisconsin, US;
 (72) MONDLOCH, Steve, Freedom, Wisconsin, US;
 (74) inventa Patentová a známková kancelária s.r.o., Bratislava, SK;
 (86) PCT/US2016/027218
 (87) WO 2016/168252
(54) Tlačiareň na tlačenie fólie, ktorú možno hydrograficky tlačíť na predmet a spôsob tlače

(51) **B60B 3/00, B60B 5/00**
(11) E 36329
 (96) 18702260.3, 29.1.2018
 (97) 3576963, 4.11.2020
 (31) 201700009997
 (32) 31.1.2017
 (33) IT
 (73) BUCCI COMPOSITES S.P.A., Faenza (RA), IT;
 (72) BEDESCHI, Andrea, Faenza, IT;
 (74) ROTT, RŮŽIČKA & GUTTMANN, v.o.s., Bratislava, SK;
 (86) PCT/EP2018/052100
 (87) WO 2018/141679
(54) Koleso na podporu pneumatík pre vozidlá

(51) **B60P 3/00, B60D 1/00**
(11) E 36314
 (96) 14708118.6, 6.2.2014
 (97) 2953817, 11.11.2020
 (31) 1350151
 (32) 8.2.2013
 (33) SE
 (73) Aarvag's Bargning & Mek AB, Östersund, SE;
 (72) ÅRVÄG, Iver, S-Östersund, SE;
 (74) ŽOVICOVÁ & ŽOVIC IP, s.r.o., Bratislava, SK;
 (86) PCT/SE2014/050150
 (87) WO 2014/123479
(54) Pripevňovací systém na upevnenie externého komponentu k podvozku vozidla

(51) **B62D 65/00, F16B 21/00, F16B 33/00, F16B 41/00, F16B 19/00, F16B 5/00**
(11) E 36291
 (96) 18719524.3, 19.4.2018
 (97) 3612740, 14.10.2020
 (31) 102017109501
 (32) 3.5.2017
 (33) DE
 (73) Böllhoff Verbindungstechnik GmbH, Bielefeld, DE; Skoda Auto A.S., Mladá Boleslav, CZ;
 (72) HEINRICHS, Heinrich, Vlotho, DE; KAHRE, Michael, Herford, DE; STASTNY, Petr, Mlada Boleslav-Kosmonosy, CZ; STRÁNSKÝ, Jirí, Mnichovo Hradiste, CZ;
 (74) TOMEŠ - Patentová a známková kancelária, s.r.o., Bratislava, SK;
 (86) PCT/EP2018/060089
 (87) WO 2018/202434
(54) Nastavovacia jednotka a spôsob nastavovania súčiastky

(51) **B63B 7/00**
(11) E 36341
 (96) 16732240.3, 2.6.2016
 (97) 3303114, 14.10.2020
 (31) 102015108863
 (32) 3.6.2015
 (33) DE
 (73) WBV Weisenburger Bau+Verwaltung GmbH, Rastatt, DE;
 (72) KÖHNSEN, Benjamin, Scharbeutz, DE;
 (74) LITVÁKOVÁ A SPOL., s. r. o., Bratislava, SK;
 (86) PCT/EP2016/062516
 (87) WO 2016/193382
(54) Vodné športové zariadenie

(51) **B65D 6/00**
(11) E 36376
 (96) 18714971.1, 27.3.2018
 (97) 3448768, 4.11.2020
 (31) 17163354
 (32) 28.3.2017
 (33) EP
 (73) IFCO Systems GmbH, Pullach, DE;
 (72) KELLERER, Richard, Feldkirchen, DE;
 (74) HÖRMANN & PARTNERS s.r.o., Bratislava, SK;
 (86) PCT/EP2018/000123
 (87) WO 2018/177591
(54) Prepravka so skladačimi bočnými stenami a uzamykacím mechanizmom v okrají

(51) **B65D 85/00**
(11) E 36378
 (96) 19170157.2, 19.11.2013
 (97) 3533724, 20.1.2021
 (31) 12008041
 (32) 30.11.2012
 (33) EP
 (62) 13792599.6
 (73) Philip Morris Products S.A., Neuchâtel, CH;
 (72) SLOOFF, Arjen Hamilcar, Oosterbeek, NL;
 (74) Zathurecka INPARTNERS GROUP s.r.o., Banská Bystrica, SK;
(54) Nádobu s vodiacim prvkom pre lepidlo, spôsob výroby nádoby a použitie vodiaceho prvku tekutiny pre lepidlo

(51) **B65H 54/00, B65H 57/00, B65H 75/00, B65H 19/00, B65H 65/00**
(11) E 36306
 (96) 18724907.3, 23.5.2018
 (97) 3619154, 25.11.2020
 (31) 1756242
 (32) 3.7.2017
 (33) FR
 (73) Spooler, Roche La Moliere, FR;
 (72) LASSALLE, Luc, Saint-Etienne, FR; PAULET, Guillaume, Saint Just Malmont, FR;
 (74) Juran Svetozár, JUDr., Bratislava, SK;
 (86) PCT/EP2018/063531
 (87) WO 2019/007585
(54) Zariadenie a spôsob navíjania a prenosu pásky z plnej na cievku prázdnu

(51) **B66F 9/00, F16F 9/00**
(11) E 36358
 (96) 17706736.0, 21.2.2017
 (97) 3585720, 7.10.2020
 (73) Flexlift Hubgeräte GmbH, Bielefeld, DE; MBS-Hydraulik GmbH & Co. Kommanditgesellschaft, Lübbecke, DE;

- (72) LIEBKE, Karsten, Lübbecke, DE;
 (74) Mešková Viera, Ing., Bratislava, SK;
 (86) PCT/EP2017/053962
 (87) WO 2018/153438

(54) Záchytný valec na zdvíhanie bremena, rovnako ako zariadenia na zdvíhanie bremena so záchytným valcom

(51) C04B 26/00, C04B 28/00, G21F 1/00, G21F 3/00, C04B 111/00

(11) E 36272

- (96) 13176226.2, 11.7.2013
 (97) 2684855, 9.9.2020
 (31) 20120478
 (32) 12.7.2012

(33) CZ

- (73) SOLETANCHE FREYSSINET, Rueil Malmaison, FR;
 (72) Kovár, Petr, Prague, CZ; Surán, Jirí, Praha, CZ; Vágner, František, Trebíč, CZ;

(74) KOREJZOVÁ LEGAL, v.o.s., Bratislava, SK;

(54) Tieniace kompozitné stavebné materiály s nízkou internou úrovňou ionizujúceho žiarenia

(51) C07D 215/00, C07D 471/00, A61K 31/00, A61P 35/00, A61P 31/00, A61P 3/00, A61P 9/00, A61P 11/00

(11) E 36339

- (96) 16826549.4, 21.12.2016
 (97) 3394033, 25.11.2020
 (31) 201562270931 P, 201662324502 P, 201662385341 P
 (32) 22.12.2015, 19.4.2016, 9.9.2016

(33) US, US, US

(73) Incyte Corporation, Wilmington, DE, US;

(72) LAJKIEWICZ, Neil, Wilmington, Delaware, US; WU, Liangxing, Wilmington, Delaware, US; YAO, Wenqing, Wilmington, Delaware, US;

(74) HÖRMANN & PARTNERS s.r.o., Bratislava, SK;

(86) PCT/US2016/067925

(87) WO 2017/112730

(54) Heterocyklické zlúčeniny ako imunomodulátory

(51) C07D 223/00

(11) E 36264

- (96) 16728882.8, 2.6.2016
 (97) 3303297, 2.12.2020
 (31) 15382293

(32) 3.6.2015

(33) EP

(73) Urquima S.A., Palau Solità I Plegamans, ES;

(72) DEL RÍO PERICACHO, José Luis, Terrassa, Barcelona, ES; ARREDONDO MARTÍNEZ, Yolanda, Ripolllet Barcelona, ES;

(74) FAJNOR IP, s. r. o., Bratislava, SK;

(86) PCT/EP2016/062533

(87) WO 2016/193386

(54) Nový spôsob prípravy vysoko čistej bázy ivabradínu a jej soli

(51) C07D 239/00, C07D 413/00, C07D 417/00, A61K 31/00, A61P 35/00

(11) E 36352

- (96) 16863111.7, 4.11.2016
 (97) 3371152, 23.12.2020
 (31) 201562251507 P

(32) 5.11.2015

(33) US

(73) Celgene Quanticel Research, Inc., San Diego, CA, US;

- (72) CHEN, Young K., San Marco, California, US; KANOUNI, Toufike, Rancho Santa Fe CA, US; KALDOR, Stephen W., San Diego, California, US; STAFFORD, Jeffrey Alan, San Diego, California, US; VEAL, James Marvin, Apex, North Carolina, US; TAVARES-GRECO, Paula Alessandra, Parsippany, New Jersey, US; KREILEIN, Matthew Michael, Hillsborough, New Jersey, US;

(74) PATENTSERVIS Bratislava, a.s., Bratislava, SK;

(86) PCT/US2016/060694

(87) WO 2017/079670

(54) Kompozície obsahujúce inhibitor lyzín špecifickej demetylázy-1 s pyridínovým kruhom a ich použitie pri liečbe rakoviny

(51) C07D 257/00, A61K 49/00

(11) E 36297

(96) 16810346.3, 12.12.2016

(97) 3386954, 2.12.2020

(31) 15199220

(32) 10.12.2015

(33) EP

(73) Bracco Imaging SpA, Milano, IT;

(72) BOI, Valeria, Collettero Giacosa, IT; NAPOLITANO, Roberta, Collettero Giacosa, IT; LATTUADA, Luciano, Collettero Giacosa, IT;

(74) inventa Patentová a známková kancelária s.r.o., Bratislava, SK;

(86) PCT/EP2016/080621

(87) WO 2017/098044

(54) Dimérne kontrastné činidlá

(51) C07D 401/00, A01N 43/00, A01P 7/00

(11) E 36296

(96) 17717745.8, 19.4.2017

(97) 3448845, 4.11.2020

(31) PCT/EP2016/166786

(32) 25.4.2016

(33) WO

(73) Bayer CropScience Aktiengesellschaft, Monheim am Rhein, DE;

(72) WILLOT, Matthieu, Düsseldorf, DE; FISCHER, Reiner, Monheim, DE; HEIL, Markus, Leichlingen, DE; JANSEN, Johannes-Rudolf, Monheim, DE; WILCKE, David, Düsseldorf, DE; KÜBBELER, Susanne, Düsseldorf, DE; ILG, Kerstin, Köln, DE; EILMUS, Sascha, Leichlingen, DE; LÖSEL, Peter, Leverkusen, DE; ANDERSCH, Wolfram, Bergisch Gladbach, DE;

(74) inventa Patentová a známková kancelária s.r.o., Bratislava, SK;

(86) PCT/EP2017/059228

(87) WO 2017/186536

(54) Substituované 2-alkylimidazolylkarboxamidy ako činidlá na hubenie živočíšnych škodcov

(51) C07D 401/00, C07D 233/00

(11) E 36316

(96) 15830935.1, 22.12.2015

(97) 3237404, 11.11.2020

(31) 201462096391 P, 201562269064 P

(32) 23.12.2014, 17.12.2015

(33) US, US

(73) Gilead Sciences, Inc., Foster City, CA, US;

(72) BROWN, Brandon Heath, Foster City, California, US; CHAN, Brenda J. Burke, Foster City, California, US; CHIU, Anna, Foster City, California, US; GRIGGS, Nolan, Foster City, California, US; HEUMANN, Lars V., Foster City, California, US; LATHROP, Stephen P., Foster City, California, US; REYNOLDS, Troy Evan, Foster City, California, US; SARMA, Keshab, Foster City, California, US; SILER, David Allen, Foster City, California, US; THOMPSON, Andrew S., Mountainside, New Jersey, US; WANG, Tao, Berkeley Heights, New Jersey, US; NOTTE, Gregory, Foster City, CA, US;

(74) HÖRMANN & PARTNERS s.r.o., Bratislava, SK;
 (86) PCT/US2015/067511
 (87) WO 2016/106384

(54) Spôsoby prípravy inhibítorov ASK1

(51) C07D 401/00, C07D 405/00, C07D 413/00, C07D 417/00, A61K 31/00, A61P 1/00

(11) E 36367

(96) 17721706.4, 8.5.2017

(97) 3455216, 4.11.2020

(31) 16169356

(32) 12.5.2016

(33) EP

(73) Boehringer Ingelheim International GmbH, Ingelheim am Rhein, DE;

(72) BLUM, Andreas, Ingelheim am Rhein, DE; GODBOUT, Cédric, Ingelheim am Rhein, DE; HEHN, Joerg, P., Ingelheim am Rhein, DE; PETERS, Stefan, Ingelheim am Rhein, DE;

(74) inventa Patentová a známková kancelária s.r.o., Bratislava, SK;

(86) PCT/EP2017/060890

(87) WO 2017/194453

(54) Deriváty pyridiny, farmaceutické kompozície a ich použitie ako inhibítorov AOC3

(51) C07D 401/00, C07D 405/00, C07D 403/00, C07D 237/00, C07D 409/00, C07D 413/00, C07D 417/00, A61K 31/00, A61P 35/00

(11) E 36370

(96) 18703958.1, 2.2.2018

(97) 3580211, 2.12.2020

(31) 17155406, 17202882

(32) 9.2.2017, 21.11.2017

(33) EP, EP

(73) Bayer Aktiengesellschaft, Leverkusen, DE; Bayer Pharma Aktiengesellschaft, Berlin, DE; Deutsches Krebsforschungszentrum, Heidelberg, DE;

(72) GUTCHER, Ilona, Berlin, DE; RÖHN, Ulrike, Berlin, DE; SCHMEES, Norbert, Berlin, DE; ZORN, Ludwig, Berlin, DE; RÖSE, Lars, Berlin, DE; BADER, Benjamin, Berlin, DE; KÖBER, Christina, Lollar, DE; CARRETERO, Rafael, Heidelberg, DE; STÖCKIGT, Detlef, Potsdam, DE; IRLBACHER, Horst, Berlin, DE; PLATTEN, Michael, Heidelberg, DE;

(74) inventa Patentová a známková kancelária s.r.o., Bratislava, SK;

(86) PCT/EP2018/052627

(87) WO 2018/146010

(54) 2-heteroaryl-3-oxo-2,3-dihydropyridazín-4-karboxamidy na liečenie rakoviny

(51) C07D 403/00, C07D 401/00, C07D 231/00, C07D 405/00, C07D 413/00, C07D 417/00, A61P 7/00, A61K 31/00

(11) E 36361

(96) 15759254.4, 9.3.2015

(97) 3113772, 9.9.2020

(31) 201461949808 P, 201461981515 P

(32) 7.3.2014, 18.4.2014

(33) US, US

(73) Biocryst Pharmaceuticals, Inc., Durham, North Carolina, US;

(72) KOTIAN, Pravin L., Hoover, AL, US; BABU, Yarlagadda S., Birmingham, AL, US; WU, Minwan, Vestavia Hills, AL, US; CHINTAREDDY, Venkat R., Vestavia Hills, AL, US; KUMAR, V. Satish, Birmingham, AL, US; ZHANG, Weihe, Vestavia, AL, US;

(74) Zathurecka INPARTNERS GROUP s.r.o., Banská Bystrica, SK;

(86) PCT/US2015/019535

(87) WO 2015/134998

(54) Pyrazoly substituované trifluórmetylom ako inhibítory ľudského plazmatického kalikreínu

(51) C07D 417/00, A61K 31/00, A61P 17/00, A61P 29/00, A61P 35/00, A61P 13/00, A61P 11/00, A61P 19/00, A61P 27/00

(11) E 36379

(96) 18716648.3, 19.1.2018

(97) 3581572, 25.11.2020

(31) 201730065

(32) 20.1.2017

(33) ES

(73) Palobiofarma, S.L., Mataró-Barcelona, ES;

(72) CASTRO PALOMINO LARIA, Julio, Mataró (Barcelona), ES; CAMACHO GÓMEZ, Juan, Mataró - Barcelona, ES; EL MA-ATOUGUI, Abdelaziz, Noáin (Navarra), ES;

(74) FAJNOR IP, s.r.o., Bratislava, SK;

(86) PCT/ES2018/070039

(87) WO 2018/134464

(54) Modulátory A₃ adenozinových receptorov

(51) C07D 471/00, A61K 31/00, A61P 31/00

(11) E 36354

(96) 17177428.4, 11.7.2014

(97) 3252053, 13.1.2021

(31) 201361845807 P

(32) 12.7.2013

(33) US

(62) 14745053.0

(73) Gilead Sciences, Inc., Foster City, CA, US;

(72) JI, Mingzhe, Foster City, CA, US; MARTIN, Teresa Alejandra Trejo, Foster City, CA, US; DESAI, Manoj C., Foster City, CA, US; JIN, Haolun, Foster City, CA, US; PYUN, Hyung-Jung, Foster City, CA, US;

(74) HÖRMANN & PARTNERS s.r.o., Bratislava, SK;

(54) Polycyklické - karbamoylpyridónové zlúčeniny a ich použitie na liečenie infekcií HIV

(51) C07D 487/00, A61K 31/00, A61P 35/00, A61P 43/00

(11) E 36313

(96) 17726442.1, 18.5.2017

(97) 3458456, 25.11.2020

(31) 201662338359 P

(32) 18.5.2016

(33) US

(73) Loxo Oncology, Inc., Stamford, Connecticut, US; Array Bio-pharma Inc., Boulder, CO, US;

(72) REYNOLDS, Mark, Stamford, CT, US; EARY, Charles Todd, Stamford, CT, US; SPENCER, Stacey, Lyons, CO, US; JUNGST, Derrick, Boulder, CO, US; HACHE, Bruno, Stamford, CT, US; JIANG, Yutong, Boulder, CO, US; HAAS, Julia, Boulder, CO, US; ANDREWS, Steven W., Boulder, CO, US;

(74) ŽOVICOVÁ & ŽOVIC IP, s.r.o., Bratislava, SK;

(86) PCT/US2017/033257

(87) WO 2017/201241

(54) Príprava (S)-N-(5-((R)-2-(2,5-difluórfenyl)pyrolidín-1-yl)pyrazolo[1,5-a]pyrimidín-3-yl)-3-hydroxypyrolidín-1-karboxamidu

(51) C07D 487/00

(11) E 36362

(96) 17747006.9, 4.2.2017

(97) 3412673, 25.11.2020

(31) 201610082028

(32) 5.2.2016

(33) CN

(73) Chia Tai Tianqing Pharmaceutical Group Co., Ltd, Lianyungang, Jiangsu, CN;

- (72) DING, Zhaozhong, Shanghai, CN; SUN, Fei, Shanghai, CN; HU, Yinghu, Shanghai, CN; ZHOU, Yilong, Shanghai, CN; ZHAO, Rui, Lianyungang, Jiangsu, CN; YANG, Ling, Lianyungang, Jiangsu, CN;
- (74) MAJLINGOVÁ & PARTNERS, s.r.o., Bratislava, SK;
- (86) PCT/CN2017/072893
- (87) WO 2017/133686
- (54) Spôsob prípravy pyrolo[3,2-d]pyrimidínovej zlúčeniny a jej medziproduktov**

- (51) C07D 487/00, C07D 207/00, C07D 239/00**
- (11) E 36375**
- (96) 18205728.1, 14.9.2015
- (97) 3461828, 25.11.2020
- (31) 201462051044 P
- (32) 16.9.2014
- (33) US
- (62) 15778411.7
- (73) GILEAD SCIENCES, INC., California, US;
- (72) ALLEN, Darin, Foster City, CA, US; BROWN, Brandon Heath, Foster City, CA, US; CHAO, Jessica Jade, San Jose, CA, US; HALCOMB, Randall L., Foster City, CA, US; HRVATIN, Paul, Davis, CA, US; MCFADDEN, Ryan, Foster City, CA, US; ROETHLE, Paul, Berkeley, CA, US; RUDIO, Erwina, Foster City, CA, US; YANG, Hong, Foster City, CA, US; YU, Richard Hung Chiu, Foster City, CA, US;
- (74) HÖRMANN & PARTNERS s.r.o., Bratislava, SK;
- (54) Spôsoby prípravy modulátorov toll-like receptorov**

- (51) C07K 14/00, C07K 16/00, A61K 39/00, A61P 35/00**
- (11) E 36382**
- (96) 18167570.3, 18.5.2005
- (97) 3401327, 13.1.2021
- (31) 102004024617
- (32) 18.5.2004
- (33) DE
- (62) 05745559.4
- (73) Astellas Pharma Inc., Chuo-ku, Tokyo, JP;
- (72) TÜRECI, Özlem, Mainz, DE; SAHIN, Ugur, Mainz, DE; KOSLOWSKI, Michael, Frankfurt, DE; FRITZ, Stefan, Flonheim, DE; GEPPERT, Harald-Gerhard, Solingen, DE;
- (74) ŽOVICOVÁ & ŽOVIC IP, s. r. o., Bratislava, SK;
- (54) Produkty génov diferencielne exprimované v nádoroch a ich využitie**

- (51) C07K 14/00, A61K 38/00, A61P 19/00**
- (11) E 36274**
- (96) 16716673.5, 7.1.2016
- (97) 3242888, 25.11.2020
- (31) 15290003
- (32) 7.1.2015
- (33) EP
- (73) Pfizer Inc, New York, NY, US; INSERM - Institut National de la Santé et de la Recherche Médicale, Paris, FR; Université Côte d'Azur, Nice, FR;
- (72) GOUZE, Elvire, Biot, FR; GARCIA, Stéphanie, Nice, FR;
- (74) inventa Patentová a známková kancelária s.r.o., Bratislava, SK;
- (86) PCT/IB2016/000403
- (87) WO 2016/110786
- (54) Rozpuštné decoy FGFR3 na liečbu porúch rastu kostí**

- (51) C07K 16/00, A61K 39/00, A61K 38/00, A61P 5/00, A61P 15/00**
- (11) E 36347**
- (96) 15771200.1, 10.9.2015
- (97) 3191515, 30.12.2020

- (31) 1458469
- (32) 10.9.2014
- (33) FR
- (73) IGYXOS, Nouzilly, FR;
- (72) KARA, Elodie, Veigne, FR; DECOURTYE, Jérémie, Tours, FR; CASTERET, Sophie, Valleres, FR; MAUREL, Marie-Christine, Tours, FR;
- (74) Zathurecka INPARTNERS GROUP s.r.o., Banská Bystrica, SK;
- (86) PCT/FR2015/052413
- (87) WO 2016/038308
- (54) Ligandy zosilňujúce biologickú aktivitu gonadotropínov**

- (51) C07K 16/00, A61P 35/00**
- (11) E 36304**
- (96) 14791454.3, 2.5.2014
- (97) 2992017, 18.11.2020
- (31) 201361818755 P
- (32) 2.5.2013
- (33) US
- (73) AnaptysBio, Inc., San Diego, CA, US;
- (72) KING, David J., Encinitas, California, US; KEHRY, Marilyn, San Diego, California, US;
- (74) MAJLINGOVÁ & PARTNERS, s. r. o., Bratislava, SK;
- (86) PCT/US2014/036525
- (87) WO 2014/179664
- (54) Profílátky namierené proti programovanej smrti-1 (PD-1)**

- (51) C07K 16/00, A61K 35/00, C07K 14/00, A61K 39/00, A61P 35/00**
- (11) E 36348**
- (96) 16188301.2, 12.9.2016
- (97) 3293201, 4.11.2020
- (73) Targovax Oy, Espoo, FI;
- (72) RANKI, Tuuli, Riihimäki, FI; PESONEN, Sari, Helsinki, FI; JÄDERBERG, Magnus, London, GB; HAAVISTO, Elina, Helsinki, FI; KURYK, Lukasz, Helsinki, FI; VUOLANTO, Antti, Veikkola, FI;
- (74) ROTT, RŮŽIČKA & GUTTMANN, v.o.s., Bratislava, SK;
- (54) Kombinácia adenovírusu a inhibítorov kontrolných bodov na liečbu rakoviny**

- (51) C07K 16/00, A61K 39/00**
- (11) E 36373**
- (96) 18150243.6, 11.12.2015
- (97) 3333191, 9.9.2020
- (31) 201462090880 P
- (32) 11.12.2014
- (33) US
- (62) 15868264.1
- (73) Pierre Fabre Médicament, Boulogne-Billancourt, FR;
- (72) LIPPINCOTT, John, Burlingame, CA, US; VAN DER HORST, Edward Thein Htun, Burlingame, CA, US; KIM, Sun Young, Burlingame, CA, US; PRESTA, Leonard G., Burlingame, CA, US; THEUNISSEN, Jan-Willem, Burlingame, CA, US;
- (74) PATENTSERVIS Bratislava, a. s., Bratislava, SK;
- (54) Anti-C10oRF54 profílátky a ich použitie**

- (51) C07K 16/00**
- (11) E 36334**
- (96) 14853910.9, 17.10.2014
- (97) 3057993, 12.8.2020
- (31) 201361892283 P, 201462020845 P
- (32) 17.10.2013, 3.7.2014
- (33) US, US
- (73) Omeros Corporation, Seattle, WA, US; University of Leicester, Leicester, GB;

- (72) DEMOPULOS, Gregory, A., Mercer Island, WA, US; DUDLER, Thomas, Bellevue, WA, US; SCHWAEBLE, Hans-Wilhelm, Cambridge, GB;
 (74) Zathurecka INPARTNERS GROUP s.r.o., Banská Bystrica, SK;
 (86) PCT/US2014/061236
 (87) WO 2015/058143
(54) Spôsoby liečby stavov súvisiacich s MASP-2-dependentnou aktiváciou komplementu

- (51) C08G 14/00, C08L 61/00, C09J 161/00**
(11) E 36383
 (96) 07858551.0, 11.10.2007
 (97) 2079771, 9.12.2020
 (31) 0654200
 (32) 11.10.2006
 (33) FR
 (73) SAINT-GOBAIN ISOVER, Courbevoie, FR;
 (72) GIGNOUX, Vincent, Senlis, FR; TETART, Serge, Saint-Maximin, FR; PONS Y MOLL, Olivier, Agnetz, FR;
 (74) Kapa Beta, s.r.o., Nová Dubnica, SK;
 (86) PCT/FR2007/052121
 (87) WO 2008/043961
(54) Fenolová živica, spôsob prípravy, spojovacia kompozícia na minerálne vlákna a výsledné produkty

- (51) C08G 18/00, C08J 5/00**
(11) E 36327
 (96) 11725373.2, 30.5.2011
 (97) 2619242, 2.12.2020
 (31) 102010041247
 (32) 23.9.2010
 (33) DE
 (73) Evonik Operations GmbH, Essen, DE;
 (72) SCHMIDT, Friedrich, Georg, Haltern am See, DE; LOMOELDER, Rainer, Münster, DE; ORTELT, Martina, Dülmen, DE; KOHLSTRUK, Britta, Dülmen, DE; SPYROU, Emmanouil, Schermbeck, DE; LOESCH, Holger, Herne, DE; FUCHSMANN, Dirk, Haltern am See, DE;
 (74) inventa Patentová a známková kancelária s.r.o., Bratislava, SK;
 (86) PCT/EP2011/058805
 (87) WO 2012/038105
(54) Spôsob výroby polyuretánových prepregov stabilných pri skladovaní a z nich vyrobené tvarované telesá na báze polyuretánovej kompozície v roztoku

- (51) C09D 175/00**
(11) E 36328
 (96) 17706261.9, 23.2.2017
 (97) 3423535, 18.11.2020
 (31) 16157995
 (32) 1.3.2016
 (33) EP
 (73) BASF Coatings GmbH, Münster, DE;
 (72) CORTEN, Cathrin, Münster, DE; EIERHOFF, Dirk, Münster, DE; SCHNIEDERS, Britta, Münster, DE; FREITAG, Nicole, 48165 Münster, DE; GRUMPE, Heinz-Ulrich, Münster, DE; VIENENKOETTER, Mechthild, Münster, DE; NICKOLAUS, Ralf, Münster, DE;
 (74) ŽOVICOVÁ & ŽOVIC IP, s. r. o., Bratislava, SK;
 (86) PCT/EP2017/054203
 (87) WO 2017/148796
(54) Vodné disperzie obsahujúce viacstupňovo vyrobené polymerizáty ako aj kompozície pot'ahových prostriedkov, ktoré ich obsahujú

- (51) C09K 3/00, C09K 5/00, C11D 7/00, A62D 1/00, C08J 9/00**
(11) E 36310
 (96) 15760360.6, 10.8.2015
 (97) 3015526, 18.11.2020
 (31) 2014196451
 (32) 26.9.2014
 (33) JP
 (73) Daikin Industries, Ltd., Osaka-shi, Osaka, JP;
 (72) TAKAHASHI, Kazuhiro, Osaka, JP; TSUCHIYA, Tatsumi, Osaka, JP; YAMADA, Yasufu, Osaka, JP;
 (74) PATENTSERVIS Bratislava, a.s., Bratislava, SK;
 (86) PCT/JP2015/072664
 (87) WO 2016/047297
(54) Prostriedok na báze halogénolefinu a jeho použitie

- (51) C09K 5/00, C10M 171/00**
(11) E 36280
 (96) 19165699.0, 3.3.2006
 (97) 3524657, 4.11.2020
 (31) 658543 P, 710439 P, 732769 P
 (32) 4.3.2005, 23.8.2005, 1.11.2005
 (33) US, US, US
 (62) 06737345.6
 (73) The Chemours Company FC, LLC, Wilmington DE, US;
 (72) Rao, Velliyur Nott Mallikarjuna, zomrel, US; Minor, Barbara Haviland, Elkton, MD Maryland, US;
 (74) Zivko Mijatovic and Partners s.r.o., Bratislava, SK;
(54) Kompozície obsahujúce HFC-1234yf a HFC-32

- (51) C10G 29/00, C10G 70/00, B01D 53/00, B32B 15/00, C10L 3/00**
(11) E 36338
 (96) 11854567.2, 29.12.2011
 (97) 2661480, 21.10.2020
 (31) 201161429601 P
 (32) 4.1.2011
 (33) US
 (73) M-I L.L.C., Houston, TX, US;
 (72) BRAGA, Thomas, G., St. Louis, MO, US;
 (74) HÖRMANN & PARTNERS s.r.o., Bratislava, SK;
 (86) PCT/US2011/067887
 (87) WO 2012/094233
(54) Desulfurizačný produkt odolný proti aglomerácii

- (51) C12N 9/00, C07K 14/00, C12N 1/00, A61K 35/00, A61K 39/00, A61P 1/00, A61P 31/00, A61P 37/00**
(11) E 36332
 (96) 17168855.9, 28.9.2010
 (97) 3279313, 25.11.2020
 (31) 0917002
 (32) 28.9.2009
 (33) GB
 (62) 10768559.6
 (73) GlaxoSmithKline Biologicals S.A., Rixensart, BE;
 (72) GERKE, Christiane, Siena, IT; BERLANDA SCORZA, Francesco, Siena, IT; SAUL, Allan, Siena, IT; MAGGIORE, Luana, Siena, IT;
 (74) MAJLINGOVA & PARTNERS, s.r.o., Bratislava, SK;
(54) Hyperblebujúce kmene Shigella

- (51) C12P 21/00, C12N 15/00**
(11) E 36325
 (96) 15833421.9, 19.8.2015
 (97) 3183359, 16.12.2020
 (31) 201462039416 P
 (32) 19.8.2014

- (33) US
 (73) Regeneron Pharmaceuticals, Inc., Tarrytown, NY, US;
 (72) DESHPANDE, Dipali, Tarrytown, NY, US; BURAKOV, Darya, Tarrytown, NY, US; CHEN, Gang, Tarrytown, NY, US; FANDL, James, Tarrytown, NY, US;
 (74) MAJLINGOVÁ & PARTNERS, s.r.o., Bratislava, SK;
 (86) PCT/US2015/045793
 (87) WO 2016/028838
(54) Účinná selektivita rekombinantných proteínov

- (51) C21B 7/00, F27D 1/00, F27B 3/00, F27B 1/00, F27D 9/00**
(11) E 36321
 (96) 16836163.2, 30.12.2016
 (97) 3562964, 11.11.2020
 (73) Arcelormittal, Luxembourg, LU;
 (72) HERRERO BLANCO, Ignacio, Gijon (Asturias), ES;
 (74) MAJLINGOVÁ & PARTNERS, s.r.o., Bratislava, SK;
 (86) PCT/IB2016/058115
 (87) WO 2018/122591
(54) Medená chladiaca doska s viacvrstvovými výčnelkami zahŕňajúcimi materiál odolný voči opotrebeniu, pre vysokú pec

- (51) C21D 7/00, C22C 38/00**
(11) E 36282
 (96) 16200246.3, 23.11.2016
 (97) 3327153, 11.11.2020
 (73) Outokumpu Oyj, Helsinki, FI;
 (72) Fröhlich, Thomas, Ratingen, DE; Lindner, Stefan, Willich, DE;
 (74) PATENTSERVIS Bratislava, a. s., Bratislava, SK;
(54) Spôsob výroby komplexne tvárnených súčastí

- (51) E01C 3/00**
(11) E 36281
 (96) 15740745.3, 26.1.2015
 (97) 3134575, 23.9.2020
 (31) 201461931848 P
 (32) 27.1.2014
 (33) US
 (73) PRS Geotech Technologies Ltd., Tel Aviv, IL;
 (72) HALAHMI, Izhar, Hod-Hasharon, IL; EREZ, Oded, Tel Aviv, IL;
 (74) MAJLINGOVÁ & PARTNERS, s.r.o., Bratislava, SK;
 (86) PCT/IB2015/000575
 (87) WO 2015/110922
(54) Perforovaná geobunka

- (51) E01F 7/00**
(11) E 36267
 (96) 18171715.8, 10.5.2018
 (97) 3401443, 4.11.2020
 (31) 201700051902
 (32) 12.5.2017
 (33) IT
 (73) Incofil Tech S.R.L., Pergine Valsugana (TN), IT;
 (72) NADALINI, Matteo, Pergine Valsugana (TN), IT;
 (74) PATENTSERVIS Bratislava, a. s., Bratislava, SK;
(54) Brzdová zostava pre bezpečnostnú konštrukciu a bezpečnostná konštrukcia obsahujúca jeden alebo viacero uvedených brzdových zostáv

- (51) E04F 15/00, E04B 5/00**
(11) E 36312
 (96) 17180642.5, 27.10.2006
 (97) 3266955, 25.11.2020
 (31) 0601550

- (32) 11.7.2006
 (33) SE
 (62) 06799800.5
 (73) Välinge Innovation AB, Viken, SE;
 (72) PERVAN, Darko, Viken, SE; PÅLSSON, Agne, zomrel, SE;
 (74) Kapa Beta, s.r.o., Nová Dubnica, SK;
(54) Mechanické spájanie stavebných panelov s pružným štetinovým perom

- (51) E04G 21/00, E04G 5/00, E04H 17/00**
(11) E 36366
 (96) 18193460.5, 10.9.2018
 (97) 3620592, 28.10.2020
 (73) Tradartiklar i Hillerstorp AB, Hillerstorp, SE;
 (72) PERSSON, Sören, Hillerstorp, SE;
 (74) inventa Patentová a známková kancelária s.r.o., Bratislava, SK;
(54) Pletivový panel a bezpečnostný bariérový systém

- (51) E05B 15/00, E05B 47/00**
(11) E 36309
 (96) 19173847.5, 10.5.2019
 (97) 3575516, 25.11.2020
 (31) 102018208416
 (32) 28.5.2018
 (33) DE
 (73) GEZE GmbH, Leonberg, DE;
 (72) Strobel, Fabian, Leonberg, DE;
 (74) PATENTSERVIS Bratislava, a.s., Bratislava, SK;
(54) Uzatvárací pohon

- (51) E05C 7/00, E05C 9/00, E05B 63/00, E05B 65/00, E05B 47/00**
(11) E 36357
 (96) 18169565.1, 26.4.2018
 (97) 3406832, 25.11.2020
 (31) 102017208721
 (32) 23.5.2017
 (33) DE
 (73) GEZE GmbH, Leonberg, DE;
 (72) Sitanggang, Surya Dampí, Leonberg, DE; Borgmann, Thomas, Wörth, DE;
 (74) PATENTSERVIS Bratislava, a.s., Bratislava, SK;
(54) Protiskrinka pre zámky panikových dvier

- (51) F02B 19/00**
(11) E 36371
 (96) 11822885.7, 8.12.2011
 (97) 2649282, 4.11.2020
 (31) 102010054384
 (32) 8.12.2010
 (33) DE
 (73) Hinken, Franz-Josef, Bad Iburg, DE;
 (72) Hinken, Franz-Josef, Bad Iburg, DE;
 (74) Zathurecka INPARTNERS GROUP s.r.o., Banská Bystrica, SK;
 (86) PCT/DE2011/002090
 (87) WO 2012/095071
(54) Spôsob vznietenia paliva v spaľovacom motore s kompresne vyvolaným samovznietením

- (51) F03G 7/00, F01K 9/00, F01K 19/00, F01K 25/00, F22B 3/00**
(11) E 36326
 (96) 11741823.6, 9.2.2011
 (97) 2535583, 23.12.2020
 (31) 201010111209
 (32) 9.2.2010

- (33) CN
 (73) SHANDONG NATERGY ENERGY TECHNOLOGY CO., LTD., Hi-New Technological Industrial Development Zone, Zibo, Shandong, CN;
 (72) LIU, Angfeng, Zibo, Shandong, CN;
 (74) PATENTSERVIS Bratislava, a. s., Bratislava, SK;
 (86) PCT/CN2011/000198
 (87) WO 2011/097952
(54) Tepelné diferenciačné motorové zariadenie

(51) F04B 9/00, F04B 53/00, B05B 11/00

- (11) E 36283**
 (96) 17712480.7, 21.3.2017
 (97) 3433493, 4.11.2020
 (31) 102016204953
 (32) 24.3.2016
 (33) DE
 (73) F. Holzer GmbH, St. Ingbert, DE;
 (72) LEE, Hyeck-Hee, St. Ingbert, DE; STEINFELD, Ute, St. Ingbert, DE; MAHLER, Markus, Völklingen, DE; HOLZER, Frank, St. Ingbert, DE;
 (74) PATENTSERVIS Bratislava, a. s., Bratislava, SK;
 (86) PCT/EP2017/056672
 (87) WO 2017/162655
(54) Dávkovacie čerpadlo pre dávkovacie zariadenie, ako aj dávkovacie zariadenie

(51) F04C 2/00

- (11) E 36265**
 (96) 10711641.0, 2.3.2010
 (97) 2404061, 11.11.2020
 (31) 202009002823 U
 (32) 2.3.2009
 (33) DE
 (73) Daunheimer, Ralf, Schembeck, DE;
 (72) Daunheimer, Ralf, Schembeck, DE;
 (74) PATENTSERVIS Bratislava, a. s., Bratislava, SK;
 (86) PCT/EP2010/052597
 (87) WO 2010/100134
(54) Výstredníkové zavítokové čerpadlo

(51) F16B 13/00, E04B 1/00

- (11) E 36302**
 (96) 18160405.9, 7.3.2018
 (97) 3536987, 11.11.2020
 (73) EJOT Baubefestigungen GmbH, Bad Laasphe, DE;
 (72) KNEBEL, Ulrich, Bad Berleburg, DE; SCHÄFER, Wolfgang, Bad Laasphe, DE; DREHER, Christian, Biedenkopf, DE;
 (74) ŽOVICOVÁ & ŽOVIC IP, s. r. o., Bratislava, SK;
(54) Systém a spôsob na pripevnenie izolačného materiálu

(51) F16D 3/00

- (11) E 36305**
 (96) 18175558.8, 1.6.2018
 (97) 3489536, 4.11.2020
 (31) 20170159812
 (32) 28.11.2017
 (33) KR
 (73) Kunhwa Eng Co., Ltd., Gyeongsan-si, Gyeongsangbuk-do, KR;
 (72) KIM, In Tae, Gyeongsangbuk-do, KR; KIM, Young Chun, Dae-gu, KR;
 (74) Bušová Eva, JUDr., Bratislava, SK;
(54) Kompaktná päťka spojky pre konštantnú rýchlosť

(51) F16J 15/00, B05B 3/00, F16L 27/00

- (11) E 36356**
 (96) 16710404.1, 2.3.2016
 (97) 3271621, 30.12.2020
 (31) 102015104073
 (32) 18.3.2015
 (33) DE
 (73) Hammelmann GmbH, Oelde, DE;
 (72) NÖLLE, René, Oelde, DE; OBERSCHIEDT, Martin, Ennigerloh, DE; SCHUBRING, Gerald, Oelde, DE;
 (74) TOMES - Patentová a známková kancelária, s.r.o., Bratislava, SK;
 (86) PCT/EP2016/054417
 (87) WO 2016/146388
(54) Tesniace zariadenie

(51) F16L 58/00, F16L 13/00, F16L 47/00, H02G 15/00, B29C 61/00

- (11) E 36343**
 (96) 13703910.3, 3.1.2013
 (97) 2800921, 9.9.2020
 (31) 201261582773 P
 (32) 3.1.2012
 (33) US
 (73) Seal for Life Industries US LLC, New York, NY, US;
 (72) VAN DEN BERGH, Hans, Wilrijk, BE; ALAERTS, Edward, F., Schriek, BE; LOPEZ, Ciriaco, Tijuana, Baja California, MX;
 (74) HÖRMANN & PARTNERS s.r.o., Bratislava, SK;
 (86) PCT/US2013/000004
 (87) WO 2013/103617
(54) Teplom zmršťiteľný kryt na rúru

(51) F22G 1/00, F22G 5/00

- (11) E 36319**
 (96) 18397514.3, 24.4.2018
 (97) 3415816, 28.10.2020
 (31) 20175419
 (32) 10.5.2017
 (33) FI
 (73) Valmet Technologies Oy, Espoo, FI;
 (72) Isaksson, Juhani, Tampere, FI; Nieminen, Matti, Espoo, FI;
 (74) MAJLINGOVÁ & PARTNERS, s. r. o., Bratislava, SK;
(54) Spôsob a systém na rozšírenie záťažového rozsahu elektrárne obsahujúcej kotol dodávajúci paru do parnej turbíny

(51) F24D 17/00, E03B 7/00, F24D 19/00

- (11) E 36351**
 (96) 15813566.5, 13.11.2015
 (97) 3218653, 11.11.2020
 (31) 41013314
 (32) 13.11.2014
 (33) PL
 (73) Czarko, Zbigniew Tadeusz, Lublin, PL;
 (72) Czarko, Zbigniew Tadeusz, Lublin, PL;
 (74) PATENTSERVIS Bratislava, a.s., Bratislava, SK;
 (86) PCT/IB2015/058782
 (87) WO 2016/075665
(54) Inštalácia úžitkovej teplej vody

(51) F24H 1/00, F24H 8/00, F24H 9/00, F28F 1/00

- (11) E 36295**
 (96) 17198940.3, 23.7.2015
 (97) 3301378, 30.12.2020
 (62) 15178123.4
 (73) Hoval Aktiengesellschaft, Vaduz, LI;

- (72) Telian, Markus Walter, Hörbranz, AT;
 (74) HÖRMANN & PARTNERS s.r.o., Bratislava, SK;
(54) Rúrka výmenníka tepla a vykurovací kotol s takouto rúrkou výmenníka tepla

(51) F28F 3/00, F28F 13/00, F28D 9/00

- (11) E 36308**
 (96) 17706195.9, 16.2.2017
 (97) 3523591, 16.12.2020
 (31) 16192854
 (32) 7.10.2016
 (33) EP
 (73) Alfa Laval Corporate AB, Lund, SE;
 (72) GRANRYD, Erik, Gustav, Ulrik, Täby, SE; MASGRAU, Marcello, Copenhagen, DK;
 (74) PATENTSERVIS Bratislava, a.s., Bratislava, SK;
 (86) PCT/EP2017/053537
 (87) WO 2018/065124
(54) Doska výmenníka tepla a výmenník tepla

(51) F41A 33/00

- (11) E 36315**
 (96) 15731413.9, 13.5.2015
 (97) 3143363, 4.11.2020
 (31) 20140615
 (32) 14.5.2014
 (33) NO
 (73) Green Ammo AS, Skien, NO;
 (72) ERIKSØD, Ole Jakob, Skien, NO;
 (74) ŽOVICOVÁ & ŽOVIC IP, s. r. o., Bratislava, SK;
 (86) PCT/NO2015/050082
 (87) WO 2015/174852
(54) Elektronické simulačné zariadenie pre zbraň

(51) G02F 1/00, B32B 17/00

- (11) E 36350**
 (96) 18706534.7, 28.2.2018
 (97) 3610323, 16.12.2020
 (31) 17166235
 (32) 12.4.2017
 (33) EP
 (73) SAINT-GOBAIN GLASS FRANCE, Courbevoie, FR;
 (72) DRÖGE, Alicia, Herzogenrath, DE; KLEIN, Marcel, Baesweiler, DE;
 (74) HÖRMANN & PARTNERS s.r.o., Bratislava, SK;
 (86) PCT/EP2018/054897
 (87) WO 2018/188844
(54) Vrstvená tabuľa s funkčným prvkom s elektricky ovládanými optickými vlastnosťami

(51) G06F 1/00

- (11) E 36368**
 (96) 14200351.6, 24.12.2014
 (97) 2908208, 19.8.2020
 (31) 201314144748
 (32) 31.12.2013
 (33) US
 (73) Optelec B.V., Barendrecht, NL;
 (72) Auger, Robert, Verdun, Québec, CA; Vugts, Johannes Jacobus Antonius Maria, Naaldwijk, NL; Illing, Ivar, Rotterdam, NL;
 (74) inventa Patentová a známková kancelária s.r.o., Bratislava, SK;
(54) Prehľadacie zariadenie

(51) G06F 12/00

- (11) E 36323**
 (96) 18700178.9, 3.1.2018
 (97) 3571594, 30.12.2020
 (31) 201715409726
 (32) 19.1.2017
 (33) US
 (73) International Business Machines Corporation, Armonk, New York, US;
 (72) GREINER, Dan, Poughkeepsie, New York, US; SLEGEL, Timothy, Poughkeepsie, New York, US; JACOBI, Christian, Poughkeepsie, New York, US; SAPORITO, Anthony, Poughkeepsie, New York, US; PAPROTSKI, Volodymyr, Markham, Ontario, CA; MITRAN, Marcel, Markham, Ontario, CA;
 (74) HÖRMANN & PARTNERS s.r.o., Bratislava, SK;
 (86) PCT/EP2018/050120
 (87) WO 2018/134046
(54) Zavádzanie a ukladanie riadiacích prvkov, regulujúcich činnosť zariadenia strážennej pamäti

(51) G06T 7/00

- (11) E 36266**
 (96) 17724410.0, 11.5.2017
 (97) 3455825, 11.11.2020
 (31) 201608455
 (32) 13.5.2016
 (33) GB
 (73) Belron International Limited, Egham, Surrey, GB;
 (72) HANSEN, Mark, Egham, Surrey, GB; HALES, Ian, Egham, Surrey, GB; FAROOQ, Abdul, Egham, Surrey, GB; SMITH, Melvyn, Egham, Surrey, GB; DANIEL, Gwen, Egham, Surrey, GB;
 (74) PATENTSERVIS Bratislava, a. s., Bratislava, SK;
 (86) PCT/GB2017/051316
 (87) WO 2017/194950
(54) Zariadenie a spôsob analýzy prasknutia

(51) G08G 1/00, G01C 21/00

- (11) E 36333**
 (96) 14749936.2, 30.7.2014
 (97) 3031044, 21.10.2020
 (31) 1301897
 (32) 7.8.2013
 (33) FR
 (73) Coyote System, Suresnes, FR;
 (72) VAN LAETHEM, Jean-Marc, Rully Bray, FR; PIERLOT, Fabien, Paris, FR;
 (74) inventa Patentová a známková kancelária s.r.o., Bratislava, SK;
 (86) PCT/FR2014/051971
 (87) WO 2015/019002
(54) Zariadenie a spôsob automatickej aktualizácie databázy rýchlostných limitov jazdy

(51) G10L 25/00, G10L 15/00

- (11) E 36365**
 (96) 18214325.5, 24.12.2010
 (97) 3493205, 23.12.2020
 (62) 10861147.6
 (73) Huawei Technologies Co., Ltd., Shenzhen, Guangdong, CN;
 (72) Wang, Zhe, shenzhen, Guangdong, CN;
 (74) inventa Patentová a známková kancelária s.r.o., Bratislava, SK;
(54) Spôsob a prístroj na adaptívne detegovanie hlasovej aktivity vo vstupnom audio signáli

- (51) **H01M 4/00**
 (11) **E 36292**
 (96) 17001963.2, 30.11.2017
 (97) 3493300, 14.10.2020
 (73) Collin Lab & Pilot Solutions GmbH, Maitenbeth, DE;
 (72) Kastner, Friedrich, Grieskirchen, AT; Grajewski, Franz, Wasserburg, DE;
 (74) TOMEŠ - Patentová a známková kancelária, s.r.o., Bratislava, SK;
 (54) **Spôsob nanášania polymérového prekrytia na substrát**

- (51) **H02B 1/00**
 (11) **E 36299**
 (96) 18833603.6, 17.12.2018
 (97) 3659222, 2.12.2020
 (31) 202018100613 U
 (32) 5.2.2018
 (33) DE
 (73) Rittal GmbH & Co. KG, Herborn, DE;
 (72) REUTER, Wolfgang, Liebenscheid, DE; SCHINDLER, Timo, Gladenbach, DE; HOF, Michael, Haiger, DE;
 (74) ROTT, RŮŽIČKA & GUTTMANN, v.o.s., Bratislava, SK;
 (86) PCT/DE2018/101026
 (87) WO 2019/149300
 (54) **Usporiadanie s dvomi rámovými stojanmi skriňového rozvážača, spojenými spolu cez fixačnú spojku**

- (51) **H02M 5/00, H05B 39/00, H02M 7/00, H05B 47/00, H02M 1/00**
 (11) **E 36331**
 (96) 17200944.1, 9.11.2017
 (97) 3322081, 30.12.2020
 (31) 201605841
 (32) 9.11.2016
 (33) BE
 (73) Niko NV, Sint-Niklaas, BE;
 (72) DE BRABANDER, Peter, Nieuwkerken-Waas, BE;
 (74) ŽOVICOVÁ & ŽOVIC IP, s. r. o., Bratislava, SK;
 (54) **Predregulátor pre stmievač**

- (51) **H04N 19/00**
 (11) **E 36317**
 (96) 18188461.0, 26.6.2012
 (97) 3419290, 23.12.2020
 (31) 2011146769, 2011146770
 (32) 30.6.2011, 30.6.2011
 (33) JP, JP
 (62) 12805272.7
 (73) JVC KENWOOD Corporation, Kanagawa-ku, Yokohama-shi, Kanagawa, JP;
 (72) NISHITANI, Masayoshi, Yokohama, JP; NAKAMURA, Hiroya, Yokohama, JP; TAKEHARA, Hideki, Yokohama, JP; FUKUSHIMA, Shigeru, Yokohama, JP;
 (74) inventa Patentová a známková kancelária s.r.o., Bratislava, SK;
 (54) **Zariadenie na kódovanie obrázkov, spôsob kódovania obrázkov, program na kódovanie obrázkov, zariadenie na dekódovanie obrázkov, spôsob dekódovania obrázkov a program na dekódovanie obrázkov**

- (51) **H04N 19/00**
 (11) **E 36374**
 (96) 18188454.5, 26.6.2012
 (97) 3419289, 23.12.2020
 (31) 2011146769, 2011146770
 (32) 30.6.2011, 30.6.2011

- (33) JP, JP
 (62) 12805272.7
 (73) JVC KENWOOD Corporation, Kanagawa-ku, Yokohama-shi, Kanagawa, JP;
 (72) NISHITANI, Masayoshi, Yokohama, JP; NAKAMURA, Hiroya, Yokohama, JP; TAKEHARA, Hideki, Yokohama, JP; FUKUSHIMA, Shigeru, Yokohama, JP;
 (74) inventa Patentová a známková kancelária s.r.o., Bratislava, SK;
 (54) **Zariadenie na dekódovanie obrazu, spôsob dekódovania obrazu a program na dekódovanie obrazu**

- (51) **H04N 19/00**
 (11) **E 36336**
 (96) 18193270.8, 18.6.2009
 (97) 3448031, 23.12.2020
 (62) 09846189.0
 (73) Kabushiki Kaisha Toshiba, Tokyo, JP;
 (72) ASAKA, Saori, Tokyo, JP; CHUJOH, Takeshi, Tokyo, JP; TANIZAWA, Akiyuki, Tokyo, JP; YASUDA, Goki, Tokyo, JP; WADA, Naofumi, Tokyo, JP; WATANABE, Takashi, Tokyo, JP;
 (74) PATENTSERVIS Bratislava, a. s., Bratislava, SK;
 (54) **Zariadenie na dekódovanie videa a spôsob dekódovania videa**

- (51) **H04N 19/00**
 (11) **E 36349**
 (96) 17159139.9, 17.10.2011
 (97) 3197164, 9.12.2020
 (62) 11874283.2
 (73) Kabushiki Kaisha Toshiba, Minato-ku Tokyo, JP;
 (72) Tanizawa, Akiyuki, Tokyo, JP; Chujoh, Takeshi, Tokyo, JP;
 (74) PATENTSERVIS Bratislava, a.s., Bratislava, SK;
 (54) **Zariadenie na dekódovanie a spôsob dekódovania**

- (51) **H04N 19/00**
 (11) **E 36381**
 (96) 19196457.6, 27.6.2012
 (97) 3606076, 13.1.2021
 (31) 201161501300 P
 (32) 27.6.2011
 (33) US
 (62) 12805144.8
 (73) Samsung Electronics Co., Ltd., Suwon-si, Gyeonggi-do, KR;
 (72) LEE, Tammy, Seoul, KR;
 (74) PATENTSERVIS Bratislava, a.s., Bratislava, SK;
 (54) **Kódovanie a dekódovanie informácií o pohybe**

- (51) **H04N 19/00**
 (11) **E 36380**
 (96) 19194263.0, 16.4.2013
 (97) 3595315, 13.1.2021
 (31) 201261624468 P
 (32) 16.4.2012
 (33) US
 (62) 13778457.5
 (73) Samsung Electronics Co., Ltd., Gyeonggi-do, KR;
 (72) KIM, Il-koo, Gyeonggi-do, KR; PARK, Young-o, Seoul, KR;
 (74) PATENTSERVIS Bratislava, a. s., Bratislava, SK;
 (54) **Spôsob a zariadenie na určenie súboru referenčných snímkov obrazu**

(51)	(11)	(51)	(11)	(51)	(11)	(51)	(11)
A01D 57/00	E 36363	B21D 53/00	E 36346	C07D 401/00	E 36316	E05B 15/00	E 36309
A01G 17/00	E 36273	B22C 9/00	E 36340	C07D 401/00	E 36367	E05C 7/00	E 36357
A01M 7/00	E 36337	B22C 9/00	E 36278	C07D 401/00	E 36370	F02B 19/00	E 36371
A01N 25/00	E 36353	B23D 59/00	E 36359	C07D 403/00	E 36361	F03G 7/00	E 36326
A47F 8/00	E 36307	B24B 27/00	E 36277	C07D 417/00	E 36379	F04B 9/00	E 36283
A47J 37/00	E 36355	B24B 45/00	E 36300	C07D 471/00	E 36354	F04C 2/00	E 36265
A61B 3/00	E 36318	B29C 43/00	E 36360	C07D 487/00	E 36362	F16B 13/00	E 36302
A61B 18/00	E 36298	B29C 65/00	E 36335	C07D 487/00	E 36375	F16D 3/00	E 36305
A61K 9/00	E 36286	B29D 30/00	E 36301	C07D 487/00	E 36313	F16J 15/00	E 36356
A61K 9/00	E 36293	B31D 5/00	E 36290	C07K 14/00	E 36382	F16L 58/00	E 36343
A61K 9/00	E 36269	B31F 1/00	E 36288	C07K 14/00	E 36274	F22G 1/00	E 36319
A61K 9/00	E 36271	B32B 17/00	E 36322	C07K 16/00	E 36347	F24D 17/00	E 36351
A61K 31/00	E 36268	B32B 17/00	E 36364	C07K 16/00	E 36348	F24H 1/00	E 36295
A61K 31/00	E 36345	B32B 17/00	E 36377	C07K 16/00	E 36373	F28F 3/00	E 36308
A61K 31/00	E 36287	B32B 27/00	E 36279	C07K 16/00	E 36304	F41A 33/00	E 36315
A61K 38/00	E 36342	B41J 11/00	E 36369	C07K 16/00	E 36334	G02F 1/00	E 36350
A61K 38/00	E 36284	B60B 3/00	E 36329	C08G 14/00	E 36383	G06F 1/00	E 36368
A61K 39/00	E 36294	B60P 3/00	E 36314	C08G 18/00	E 36327	G06F 12/00	E 36323
A61K 39/00	E 36270	B62D 65/00	E 36291	C09D 175/00	E 36328	G06T 7/00	E 36266
A61K 47/00	E 36303	B63B 7/00	E 36341	C09K 3/00	E 36310	G08G 1/00	E 36333
A61K 48/00	E 36324	B65D 6/00	E 36376	C09K 5/00	E 36280	G10L 25/00	E 36365
A61M 11/00	E 36275	B65D 85/00	E 36378	C10G 29/00	E 36338	H01M 4/00	E 36292
A61N 1/00	E 36320	B65H 54/00	E 36306	C12N 9/00	E 36332	H02B 1/00	E 36299
A61P 13/00	E 36276	B66F 9/00	E 36358	C12P 21/00	E 36325	H02M 5/00	E 36331
B01J 23/00	E 36289	C04B 26/00	E 36272	C21B 7/00	E 36321	H04N 19/00	E 36317
B01J 23/00	E 36344	C07D 215/00	E 36339	C21D 7/00	E 36282	H04N 19/00	E 36374
B05D 7/00	E 36285	C07D 223/00	E 36264	E01C 3/00	E 36281	H04N 19/00	E 36336
B07C 5/00	E 36311	C07D 239/00	E 36352	E01F 7/00	E 36267	H04N 19/00	E 36349
B21D 5/00	E 36330	C07D 257/00	E 36297	E04F 15/00	E 36312	H04N 19/00	E 36381
B21D 39/00	E 36372	C07D 401/00	E 36296	E04G 21/00	E 36366	H04N 19/00	E 36380

SC4A Sprístupnené preklady zmenených znení európskych patentových spisov

(11) E 14358
(97) 2103771, 17.4.2013
(45) 3.9.2013
(54) Brána

(11) E 22294
(97) 2886231, 13.7.2016
(45) 2.2.2017
(54) Spôsob zhotovenia tvarového dielu karosérie

(11) E 15931
(97) 2464772, 25.12.2013
(45) 3.6.2014
(54) Vytvrditeľné spojivo sklenených vlákien obsahujúce aminovú soľ anorganickej kyseliny

(11) E 23996
(97) 2863765, 1.3.2017
(45) 3.10.2017
(54) Fajčiarsky výrobok na použitie s vnútorným ohrievacím prvkom

(11) E 16993
(97) 2617659, 30.4.2014
(45) 4.11.2014
(54) Výrobok obsahujúci čistiaci prostriedok

MC4A Zrušené európske patenty po námietkovom konaní pred EPÚ

(11) **E 14303**
(97) 1613346
Dátum účinnosti rozhodnutia o zrušení: 5.11.2019

(11) **E 24132**
(97) 2164496
Dátum účinnosti rozhodnutia o zrušení: 17.9.2020

(11) **E 17666**
(97) 2560495
Dátum účinnosti rozhodnutia o zrušení: 16.6.2020

(11) **E 24298**
(97) 1441702
Dátum účinnosti rozhodnutia o zrušení: 17.12.2020

(11) **E 19633**
(97) 2042227
Dátum účinnosti rozhodnutia o zrušení: 17.12.2020

(11) **E 28582**
(97) 2766014
Dátum účinnosti rozhodnutia o zrušení: 30.9.2020

(11) **E 19820**
(97) 2324853
Dátum účinnosti rozhodnutia o zrušení: 10.12.2020

(11) **E 29440**
(97) 2156868
Dátum účinnosti rozhodnutia o zrušení: 16.10.2020

PC4A Prevody a prechody práv na európske patenty

(11) **E 10413**
(97) 1928886, 13.4.2011
(73) KaNDy Therapeutics Limited, Reading, Berkshire, GB;
Predchádzajúci majiteľ:
NERRE THERAPEUTICS LIMITED, Stevenage Herts, GB;
Dátum zápisu do registra: 1.3.2021

(11) **E 18243**
(97) 2203176, 26.11.2014
(73) Celularity, Inc., Warren, NJ, US;
Predchádzajúci majiteľ:
Anthrogenesis Corporation, Warren, NJ, US;
Dátum zápisu do registra: 25.2.2021

(11) **E 15010**
(97) 2120977, 15.5.2013
(73) Celularity, Inc., Warren, NJ, US;
Predchádzajúci majiteľ:
Anthrogenesis Corporation, Warren, NJ, US;
Dátum zápisu do registra: 25.2.2021

(11) **E 22570**
(97) 2556145, 20.7.2016
(73) Celularity, Inc., Warren, NJ, US;
Predchádzajúci majiteľ:
Anthrogenesis Corporation, Warren, NJ, US;
Dátum zápisu do registra: 25.2.2021

(11) **E 16134**
(97) 1957633, 18.12.2013
(73) Celularity, Inc., Warren, NJ, US;
Predchádzajúci majiteľ:
Anthrogenesis Corporation, Warren NJ, US;
Dátum zápisu do registra: 25.2.2021

TC4A**Zmeny mien****(11) E 11264**

(97) 1758733, 12.10.2011

(73) Pyrus Panels GmbH, Bad Aibling, DE;
Dátum zápisu do registra: 26.2.2021**(11) E 26301**

(97) 3099307, 18.10.2017

(73) Chord Therapeutics SA, Genève, CH;
Dátum zápisu do registra: 25.2.2021**(11) E 12751**

(97) 2322344, 27.6.2012

(73) Pyrus Panels GmbH, Bad Aibling, DE;
Dátum zápisu do registra: 26.2.2021**(11) E 27177**

(97) 3088099, 21.3.2018

(73) Snop Automotive Cologne GmbH, Köln-Rath, DE;
Dátum zápisu do registra: 1.3.2021**(11) E 23181**

(97) 2907423, 16.11.2016

(73) Dubiel Vitrum sp. z o.o., Rabka Zdrój, PL;
Dátum zápisu do registra: 26.2.2021**TE4A****Zmeny adries****(11) E 22042**

(97) 1646639, 17.8.2016

(73) NuCana plc, London, GB;
Dátum zápisu do registra: 23.2.2021

ČASŤ

DODATKOVÉ OCHRANNÉ OSVEDČENIA

Číselné kódy na označovanie bibliografických údajov (Štandard WIPO ST. 9)

- | | | | |
|------|--|------|--|
| (11) | Číslo dokumentu | (92) | Číslo a dátum prvého povolenia uviesť liečivo alebo výrobok na ochranu rastlín na trh v Slovenskej republike |
| (21) | Číslo žiadosti | (93) | Číslo, dátum a štát prvého povolenia uviesť liečivo alebo výrobok na ochranu rastlín na trh v Spoločenstve |
| (22) | Dátum podania žiadosti | (94) | Predpokladaný dátum uplynutia platnosti osvedčenia/
Predpokladaný dátum uplynutia predĺženej doby platnosti osvedčenia/Opravený predpokladaný dátum uplynutia doby platnosti osvedčenia/Opravený predpokladaný dátum uplynutia predĺženej doby platnosti osvedčenia |
| (23) | Dátum podania žiadosti o predĺženie doby platnosti | (95) | Výrobok chránený základným patentom, pre ktorý bolo požiadané o udelenie alebo predĺženie doby platnosti osvedčenia alebo na ktorý bolo udelené osvedčenie, alebo vo vzťahu ku ktorému bola predĺžená platnosť osvedčenia
Typ: (liečivo/výrobok na ochranu rastlín) |
| (54) | Názov vynálezu základného patentu | | |
| (68) | Číslo základného patentu | | |
| (71) | Meno (názov) žiadateľa (-ov) | | |
| (73) | Meno (názov) majiteľa (-ov) | | |
| (74) | Meno (názov) zástupcu (-ov) | | |

Zverejnené žiadosti o udelenie dodatkového ochranného osvedčenia

(21) **12-2020**
 (22) 26.8.2020
 (68) EP 3 052 628
 (54) Kompozície a spôsoby inhibície expresie génu ALAS1
 (71) Alnylam Pharmaceuticals, Inc., Cambridge, MA, US; Icahn School of Medicine at Mount Sinai, New York, NY, US;
 (74) JUDr. Andrea Kús Považanová, Bratislava, SK;
 (92) EU/1/20/1428, 4.3.2020
 (93) EU/1/20/1428, 4.3.2020, EU
(95) Givosiran vo všetkých formách chránených základným patentom
 Typ: liečivo

(21) **16-2020**
 (22) 9.10.2020
 (68) EP 2 170 860
 (54) Benzimidazolové deriváty
 (71) Pfizer Inc., New York, NY, US;
 (74) Bušová Eva, JUDr., Bratislava, SK;
 (92) EU/1/20/1451, 29.6.2020
 (93) EU/1/20/1451, 29.6.2020, EU
(95) Glasdegib vo všetkých formách chránených základným patentom
 Typ: liečivo

(21) **21-2020**
 (22) 28.12.2020
 (68) EP 2 785 375
 (54) Protilátky proti PD-L1 a ich použitie
 (71) Merck Patent GmbH, Darmstadt, DE;
 (74) Bušová Eva, JUDr., Bratislava, SK;
 (92) EU/1/17/1214, 20.9.2017
 (93) EU/1/17/1214, 20.9.2017, EU
(95) Avelumab
 Typ: liečivo

(21) **50028-2020**
 (22) 20.11.2020
 (68) EP 3 409 274
 (54) Dávkovací režim pre agonistu receptora S1P
 (71) Novartis AG, Basel, CH;
 (74) MAJLINGOVA & PARTNERS, s.r.o., Bratislava, SK;
 (92) EU/1/20/1442/001, EU/1/20/1442/002, EU/1/20/1442/003, 25.5.2020
 (93) EU/1/20/1442/001, EU/1/20/1442/002, EU/1/20/1442/003, 25.5.2020, EU
(95) Ozanimod vo všetkých formách chránených základným patentom
 Typ: liečivo

(21) **50032-2020**
 (22) 20.11.2020
 (68) EP 2 331 537
 (54) Deriváty 1-((5-heteroaryltiazol-2-yl)aminokarbonyl)pyrrolidín-2-karboxamidu ako inhibítory fosfatidylinozitol-3-kinázy (PI3K) použiteľné na liečenie proliferatívnych ochorení
 (71) Novartis AG, Basel, CH;
 (74) inventa Patentová a známková kancelária s.r.o., Bratislava, SK;
 (92) EU/1/20/1455, 28.7.2020
 (93) EU/1/20/1455, 28.7.2020, SK
(95) Alpelisib vo všetkých formách chránených základným patentom
 Typ: liečivo

Udelené dodatkové ochranné osvedčenia

(11) **369**
 (21) 50007-2019
 (22) 18.4.2019
 (68) EP 1 449 850
 (54) Humánne protilátky so zaštepenou CDR a ich protilátkové fragmenty
 (73) Kyowa Kirin Co., Ltd., Tokyo, JP;
 (74) KOREJZOVÁ LEGAL v. o. s., Bratislava, SK;
 (92) EU/1/18/1335, 26.11.2018
 (93) EU/1/18/1335, 26.11.2018, EU
(95) Mogamulizumab vo všetkých formách chránených základným patentom
 Typ: liečivo
 (94) 31.8.2027

Zverejnené žiadosti o predĺženie doby platnosti dodatkového ochranného osvedčenia

- (11) **69**
 (21) 5-2008
 (23) 5.2.2021
 (68) 285432
 (54) Disubstituované bicyklické heterocyklické zlúčeniny, spôsob ich výroby, farmaceutický prostriedok s ich obsahom a ich použitie
 (71) Boehringer Ingelheim Pharma GmbH & Co. KG, Ingelheim am Rhein, DE;
 (74) MAJLINGOVÁ & PARTNERS, s.r.o., Bratislava, SK;
 (92) EU/1/08/442/001, EU/1/08/442/002, EU/1/08/442/003, EU/1/08/442/004, EU/1/08/442/005, EU/1/08/442/006, EU/1/08/442/007, EU/1/08/442/008, 18.3.2008
 (93) EU/1/08/442/001, EU/1/08/442/002, EU/1/08/442/003, EU/1/08/442/004, EU/1/08/442/005, EU/1/08/442/006, EU/1/08/442/007, EU/1/08/442/008, 18.3.2008, EU
 (95) **Dabigatranetexilát**

Zamietnuté žiadosti o udelenie dodatkového ochranného osvedčenia

- (21) **5017-2015**
 (22) 10.7.2015
 (68) EP 1 453 521
 (54) Perorálna antikoncepcia na zabránenie tehotenstvu a minimalizáciu premenštruačných symptómov
 (71) THERAMEX HQ UK LIMITED, London, GB;
 (74) inventa Patentová a známková kancelária s.r.o., Bratislava, SK;
 (92) 17/0017/15-S, 29.1.2015
 (93) 17/0017/15-S, 29.1.2015, SK
 (95) **Levonorgestrel a etinylestradiol**
 Typ: liečivo

- (21) **5016-2013**
 (22) 27.6.2013
 (68) EP 2 107 069
 (54) Nové inzulínové deriváty
 (71) NOVO NORDISK A/S, Bagsvaerd, DK;
 (74) PATENTSERVIS Bratislava, a. s., Bratislava, SK;
 (92) EU/1/12/806/001, EU/1/12/806/002, EU/1/12/806/003, EU/1/12/806/004, EU/1/12/806/005, 21.1.2013
 (93) EU/1/12/806/001, EU/1/12/806/002, EU/1/12/806/003, EU/1/12/806/004, EU/1/12/806/005, 21.1.2013, EU
 (95) **Kombinácia Inzulín Degludek a Inzulín Aspart**
 Typ: liečivo

- (21) **5030-2015**
 (22) 18.12.2015
 (68) EP 2 422 766
 (54) Suché práškové prípravky glykopyrolátu a stearátu horečnatého
 (71) Vectura Limited, Chippenham, Wiltshire, GB;
 (74) inventa Patentová a známková kancelária s.r.o., Bratislava, SK;
 (92) EU/1/13/862, 23.9.2013
 (93) EU/1/13/862, 23.9.2013, EU
 (95) **Indakaterol maleát a glykopyróniumbromid**
 Typ: liečivo

- (21) **50006-2017**
 (22) 24.4.2017
 (68) EP 2 455 382
 (54) Heteroarylom substituované pyrolo((2,3-b))pyridíny a pyrolo((2,3-b))pyrimidíny ako inhibitory Janus kinázy
 (71) Incyte Holdings Corporation, Wilmington, US;
 (74) ŽOVICOVÁ & ŽOVIC IP, s.r.o., Bratislava, SK;
 (92) EU/1/12/773/001, EU/1/12/773/002, EU/1/12/773/003, EU/1/12/773/004, EU/1/12/773/005, EU/1/12/773/006, EU/1/12/773/007, EU/1/12/773/008, EU/1/12/773/009, EU/1/12/773/010, EU/1/12/773/011, EU/1/12/773/012, EU/1/12/773/013, EU/1/12/773/014, EU/1/12/773/015, EU/1/12/773/016, 13.3.2015
 (93) EU/1/12/773/001, EU/1/12/773/002, EU/1/12/773/003, EU/1/12/773/004, EU/1/12/773/005, EU/1/12/773/006, EU/1/12/773/007, EU/1/12/773/008, EU/1/12/773/009, EU/1/12/773/010, EU/1/12/773/011, EU/1/12/773/012, EU/1/12/773/013, EU/1/12/773/014, EU/1/12/773/015, EU/1/12/773/016, 13.3.2015, EU
 (95) **Ruxolitinib vo všetkých formách chránených základným patentom**
 Typ: liečivo

Zastavené konania o žiadostiach o udelenie dodatkového ochranného osvedčenia na návrh žiadateľa

- (21) **14-2018**
(22) 12.6.2018
(68) EP 2 848 258
(54) Liečenie familiárnej stredomorskej horúčky anti IL-1beta protilátkami
(71) Novartis AG, Basel, CH;
(74) inventa Patentová a známková kancelária s.r.o., Bratislava, SK;
(92) EU/1/09/564, 27.2.2017
(93) EU/1/09/564, 27.2.2017, EU
(95) **Kanakinumab**
Typ: liečivo
-

Predĺženia doby platnosti dodatkového ochranného osvedčenia

- (11) **348**
(21) 50003-2016
(23) 20.11.2018
(68) EP 2 152 290
(54) Spôsoby podávania anti-IL-5 protilátok
(73) GlaxoSmithKline LLC, Wilmington, Delaware, US;
(74) MAJLINGOVA & PARTNERS, s.r.o., Bratislava, SK;
(92) EU/1/15/1043/001, EU/1/15/1043/002, 7.12.2015
(93) EU/1/15/1043/001, EU/1/15/1043/002, 7.12.2015, EU
(95) **Mepolizumab**
(94) 7.6.2031
-

- (11) **366**
(21) 50006-2015
(23) 7.7.2020
(68) EP 1 539 977
(54) Výroba tiakumicínu
(73) Merck Sharp & Dohme Corp., Rahway, NJ, US;
(74) MAJLINGOVÁ & PARTNERS, s.r.o., Bratislava, SK;
(92) EU/1/11/733/001, EU/1/11/733/002, EU/1/11/733/003, EU/1/11/733/004, 7.12.2011
(93) EU/1/11/733/001, EU/1/11/733/002, EU/1/11/733/003, EU/1/11/733/004, 7.12.2011, EU
(95) **Fidaxomicin**
(94) 7.6.2027
-

ČASŤ

ÚŽITKOVÉ VZORY

Kódy na označovanie jednotlivých druhov dokumentov (Štandard WIPO ST. 16)

<p>U1 Zverejnené prihlášky úžitkových vzorov podľa zákona č. 517/2007 Z. z. o úžitkových vzoroch a o zmene a doplnení niektorých zákonov v znení neskorších predpisov</p>	<p>Y1 Zapísané úžitkové vzory podľa zákona č. 517/2007 Z. z. o úžitkových vzoroch a o zmene a doplnení niektorých zákonov v znení neskorších predpisov bez zmeny v porovnaní s príslušnou zverejnenou prihláškou</p>
	<p>Y2 Zapisané úžitkové vzory podľa zákona č. 517/2007 Z. z. o úžitkových vzoroch a o zmene a doplnení niektorých zákonov v znení neskorších predpisov so zmenou v porovnaní s príslušnou zverejnenou prihláškou</p>
	<p>Y3 Zmenené znenia úžitkových vzorov podľa zákona č. 517/2007 Z. z. o úžitkových vzoroch a o zmene a doplnení niektorých zákonov v znení neskorších predpisov</p>

Číselné kódy na označovanie bibliografických údajov (Štandard WIPO ST. 9)

<p>(11) Číslo dokumentu</p> <p>(21) Číslo prihlášky</p> <p>(22) Dátum podania prihlášky</p> <p>(31) Číslo prioritnej prihlášky</p> <p>(32) Dátum podania prioritnej prihlášky</p> <p>(33) Krajina alebo regionálna organizácia priority</p> <p>(43) Dátum zverejnenia prihlášky</p> <p>(45) Dátum oznámenia o zápise úžitkového vzoru</p> <p>(47) Dátum zápisu a sprístupnenia úžitkového vzoru verejnosti</p> <p>(51) Medzinárodné patentové triedenie</p> <p>(54) Názov</p> <p>(57) Anotácia</p>	<p>(62) Číslo pôvodnej prihlášky v prípade vylúčenej prihlášky</p> <p>(67) Číslo pôvodnej patentovej prihlášky v prípade odbočenia</p> <p>(71) Meno (názov) prihlasovateľa (-ov)</p> <p>(72) Meno pôvodcu (-ov)</p> <p>(73) Meno (názov) majiteľa (-ov)</p> <p>(74) Meno (názov) zástupcu (-ov)</p> <p>(86) Číslo podania medzinárodnej prihlášky podľa PCT</p> <p>(87) Číslo zverejnenia medzinárodnej prihlášky podľa PCT</p> <p>(96) Číslo podania európskej patentovej prihlášky</p> <p>(97) Číslo zverejnenia európskej patentovej prihlášky alebo vydania európskeho patentového spisu</p>
--	--

Poznámka:

Symbole medzinárodného patentového triedenia uvedené v tomto vestníku zodpovedajú vydaniu 2021.01 Medzinárodného patentového triedenia s platnosťou od 1. januára 2021. Na patentových dokumentoch zverejňovaných úradom a vo vestníku úradu budú v roku 2021 uvádzané iba symboly hlavných skupín MPT 2021.01. V databázach úradu, vo webregistroch na internete a v ostatných výstupoch úradu budú zverejňované údaje týkajúce sa patentov a úžitkových vzorov vrátane ich prihlášok so symbolmi úplnej verzie MPT 2021.01.

Kódy na označovanie záhlaví oznámení publikovaných vo Vestníku ÚPV SR (Štandard WIPO ST. 17)

Prihlášky úžitkových vzorov

<p>BA2K Zverejnené prihlášky úžitkových vzorov</p> <p>FA2K Zastavené konania o prihláškach úžitkových vzorov na žiadosť prihlasovateľa</p> <p>FB2K Zastavené konania o prihláškach úžitkových vzorov</p> <p>FC2K Zamietnuté prihlášky úžitkových vzorov</p> <p>GB2K Prevody a prechody práv na prihlášky úžitkových vzorov</p> <p>GD2K Licenčné zmluvy na prihlášky úžitkových vzorov</p> <p>GD2K Ukončenie platnosti licenčných zmlúv na prihlášky úžitkových vzorov</p> <p>PD2K Zmeny dispozičných práv na prihlášky úžitkových vzorov (zálohy)</p> <p>PD2K Zmeny dispozičných práv na prihlášky úžitkových vzorov (ukončenie zálohov)</p> <p>RD2K Exekúcie na prihlášky úžitkových vzorov</p> <p>RF2K Ukončenie exekúcií na prihlášky úžitkových vzorov</p> <p>RL2K Prepis prihlasovateľa prihlášky úžitkového vzoru (na základe rozhodnutia súdu)</p> <p>RL2K Súdne spory o právo na prihlášky úžitkových vzorov</p> <p>RL2K Ukončenie súdnych sporov o právo na prihlášky úžitkových vzorov</p>
--

Zapísané úžitkové vzory

<p>FG2K Zapisané úžitkové vzory</p> <p>DC2K Zmenené znenia úžitkových vzorov</p> <p>MA2K Zaniknuté úžitkové vzory vzdáním sa</p> <p>MC2K Vymazané úžitkové vzory</p> <p>MG2K Čiastočne vymazané úžitkové vzory</p> <p>MK2K Zaniknuté úžitkové vzory uplynutím doby platnosti</p> <p>ND2K Predĺženie platnosti úžitkových vzorov</p> <p>PC2K Prevody a prechody práv na úžitkové vzory</p> <p>PD2K Zmeny dispozičných práv na úžitkové vzory (zálohy)</p> <p>PD2K Zmeny dispozičných práv na úžitkové vzory (ukončenie zálohov)</p> <p>QB2K Licenčné zmluvy</p> <p>QC2K Ukončenie platnosti licenčných zmlúv</p> <p>RD2K Exekúcie na úžitkové vzory</p> <p>RF2K Ukončenie exekúcií na úžitkové vzory</p> <p>RL2K Prepis majiteľa úžitkového vzoru (na základe rozhodnutia súdu)</p> <p>RL2K Súdne spory o právo na úžitkové vzory</p> <p>RL2K Ukončenie súdnych sporov o právo na úžitkové vzory</p>
--

Opravy a zmeny

Opravy v prihláškach úžitkových vzorov

HA2K	Doplnenie pôvodcu (-ov)
HB2K	Opravy mien
HC2K	Zmeny mien
HD2K	Opravy adries
HE2K	Zmeny adries
HF2K	Opravy dátumov
HG2K	Opravy zatriedenia podľa MPT
HH2K	Opravy chýb alebo zmeny všeobecne

Opravy v úžitkových vzoroch

TA2K	Doplnenie pôvodcu (-ov)
TB2K	Opravy mien
TC2K	Zmeny mien
TD2K	Opravy adries
TE2K	Zmeny adries
TF2K	Opravy dátumov
TG2K	Opravy zatriedenia podľa MPT
TH2K	Opravy chýb alebo zmeny všeobecne

BA2K

Zverejnené prihlášky úžitkových vzorov

(21)	(51)	(21)	(51)	(21)	(51)	(21)	(51)
160-2019	F16H 49/00	178-2020	A61F 7/00	209-2020	A01N 65/00	50092-2020	F02N 19/00
164-2019	F16H 49/00	193-2020	B65B 27/00	211-2020	B65D 6/00	50109-2020	B23D 21/00
167-2019	F16H 49/00	196-2020	B60R 25/00	214-2020	C25D 11/00	50110-2020	B23D 47/00
32-2020	A63B 22/00	201-2020	B61G 9/00	220-2020	B32B 1/00	50124-2020	F16K 99/00
144-2020	A63C 19/00	202-2020	B61G 9/00	50028-2020	B64D 17/00	50126-2020	G01B 7/00
166-2020	F25D 3/00	203-2020	B61G 9/00	50075-2020	A61M 16/00	50001-2021	A01G 9/00

(51) A01G 9/00**(21) 50001-2021**

(22) 8.1.2021

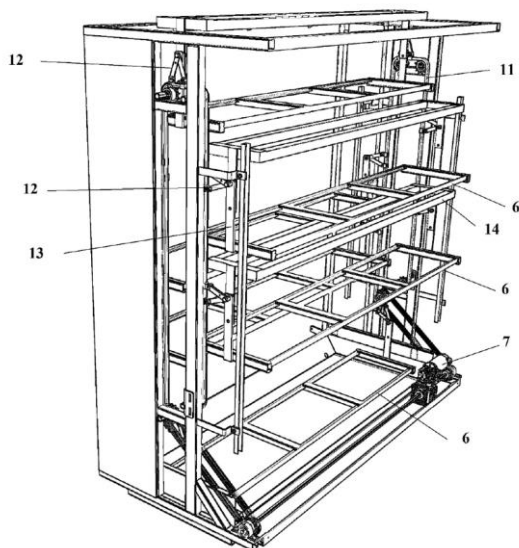
(71) Horinka Miloš, Ing., Prievidza, SK;

(72) Horinka Miloš, Ing., Prievidza, SK;

(74) Belička Ivan, Ing., Banská Bystrica, SK;

(54) Stojan na pestovanie rastlín

(57) Stojan na pestovanie rastlín je tvorený rámom (5), ktorý môže byť vybavený demontovateľnou termoizoláciou (1) a obsahuje aspoň jeden dvere (4) a minimálne jeden otvor na umiestnenie zariadenia na riadenie teploty, vlhkosti a vetrania, v hornej časti rámu (5) sú na oboch stranách umiestnené dve ozubené kolesá (A) v jednej úrovni a v spodnej časti rámu (5) sú na oboch stranách umiestnené dve spodné ozubené kolesá (B) výškovo posunuté, na oboch stranách sú ozubené kolesá (A, B) prepojené nekonečnou reťazou (11), pričom na každej reťazi (11) sú v rovnakej výške do tvaru V upevnené dve ramená (12) otočne spojené s pákou (13), ktorá je otočne spojená s pohyblivým rámom (6) na polozenie nádob (18) na pestovanie, jedno zo spodných ozubených kolies (B) na každej strane rámu (5) je spojené s pohonom (7) tak, že pohyb oboch reťazí (11) je synchronizovaný, kde spodná časť rámu (5) je vybavená vaňou (8).

**(51) A01N 65/00, A23L 33/00, A23K 20/00****(21) 209-2020**

(22) 25.11.2020

(71) Teren Ján, Ing., CSc., Bratislava, SK;

(72) Teren Ján, Ing., CSc., Bratislava, SK;

(54) Bylinné prípravky

(57) Opísané sú bylinné prípravky na ošetrenie rastlín alebo ako humánne a veterinárne výživové doplnky obsahujúce aspoň jednu rastlinu, obsahujúcu saponíny, alebo jej časť, alebo jej výťažok, vybranú zo skupiny: mydlíca lekárska, sladovka hladkoplodá, pagaštan konský, mydlovník, kvilája mydlová, yucca schidigera, mrlík čilský, ovos siaty, lucerna siata, prvosienka, brečtan popínavý a nechtík lekársky.

(51) A61F 7/00, A41F 9/00, A41D 13/00, H05B 3/00, H05B 1/00**(21) 178-2020**

(22) 16.10.2020

(31) u 2020 01921

(32) 19.3.2020

(33) UA

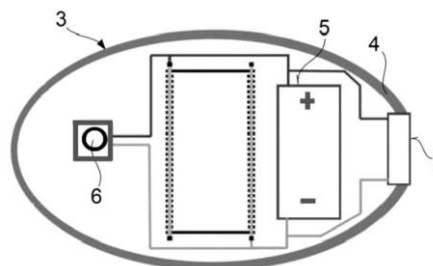
(71) Serhiiiovych Kokotov Illia, Kyjev, UA;

(72) Serhiiiovych Kokotov Illia, Kyjev, UA;

(74) Labudík Miroslav, Ing., Kysucké Nové Mesto, SK;

(54) Nezávislý systém lokálneho ohrevu

(57) Opísaný je nezávislý systém lokálneho ohrevu určený na ohrievanie rôznych častí tela ľudí alebo zvierat a/alebo rôznych predmetov, ktorý je tvorený pásom (1) aspoň s jedným vreckom (2) a ohrievacím článok (3), pričom ohrievací článok (3) je elektronické zariadenie s pevným plášťom (4) a zabudovanou elektrickou batériou (5), ktorého vonkajšia plocha povrchu je vystavená ohrevu s následným prenosom tepla.

**(51) A61M 16/00****(21) 50075-2020**

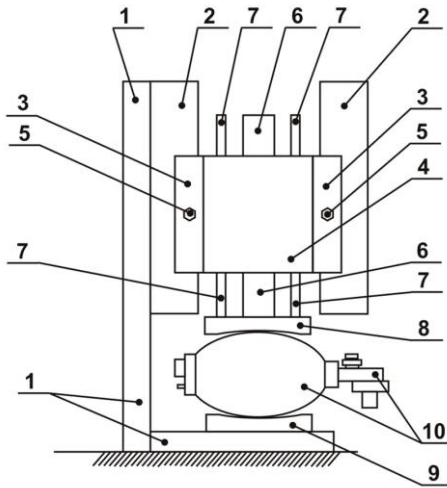
(22) 29.7.2020

(71) Technická univerzita v Košiciach, Košice, SK;

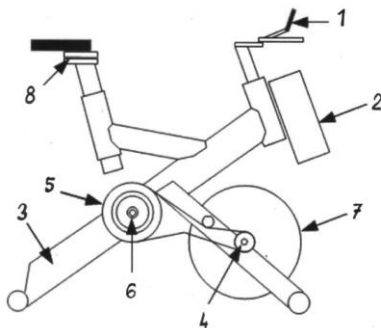
(72) Živčák Jozef, Dr.h.c. mult. prof. Ing., PhD., MPH, Prešov, SK; Virgala Ivan, doc. Ing., PhD., Košice, SK; Tuleja Peter, Ing., PhD., Prešov, SK; Sukop Marek, doc. Ing., PhD., Budimír, SK; Marcinko Peter, Ing., Košice, SK; Kelemen Michal, prof. Ing., PhD., Košická Polianka, SK; Prada Erik, Ing., PhD., Košice, SK; Miková Ľubica, doc. Ing., PhD., Košice, SK; Varga Martin, Ing., Košice, SK; Semjon Ján, doc. Ing., PhD., Košice, SK; Jánoš Rudolf, doc. Ing., PhD., Košice, SK;

(54) Zariadenie na núdzovú umelú pľúcnu ventiláciu

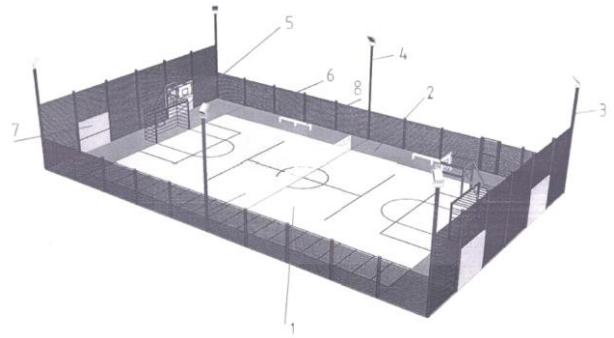
(57) Zariadenie na núdzovú umelú pľúcnu ventiláciu je tvorené manuálnym resuscitačným ambuvakom (10) umiestneným medzi nepohyblivým sedlom (9) a pohyblivým sedlom (8), ktoré je pripojené k vodiacim tyčiam (7) a k piestnej tyči (6) uloženej v pneumatickom valci (4), pričom pneumatický valec (4) je upevnený na šmykadle (3), ktoré je umiestnené na lineárnom vedení (2) pripojenom k rámu (1).

**(51) A63B 22/00, A63B 24/00, A63B 69/00, A61B 5/00, G16H 20/00, G01L 3/00****(21) 32-2020****(22) 20.3.2020****(71) Slovenská technická univerzita v Bratislave, Bratislava, SK;****(72) Murgaš Ján, prof. Ing., PhD., Borinka, SK; Ernek Martin, Ing., PhD., Bratislava, SK;****(54) Inteligentný robotický kompenzátor glukózy**

(57) Inteligentný robotický kompenzátor glukózy je tvorený rámom (3) s opierkami na ruky a sedadlom, pričom rám (3) je ukotvený v predných a zadných stojinách. V ráme (3) na hnacom hriadeli je uložené hnacie koleso (5) s pedálmi, ktoré je hnacím remeňom prepojené s mechanickým alebo magnetickým brzdiacim prítlačným mechanizmom (7). Ďalej na platforme obsahuje modulárny riadiaci systém (2), kde na hnacom hriadeli je umiestnený rotačný senzor (6) momentu a inkrementálny snímač (4) polohy. Na ráme (3) so sedacou časťou je umiestnený tenzometrický snímač (8) sily.

**(51) A63C 19/00, A63B 71/00, E01C 13/00****(21) 144-2020****(22) 17.8.2020****(71) Matis Juraj, Dr., Bratislava, SK;****(72) Matis Juraj, Dr., Bratislava, SK;****(74) Gajdošíková Zuzana, Ing., Bratislava, SK;****(54) Univerzálne ihrisko**

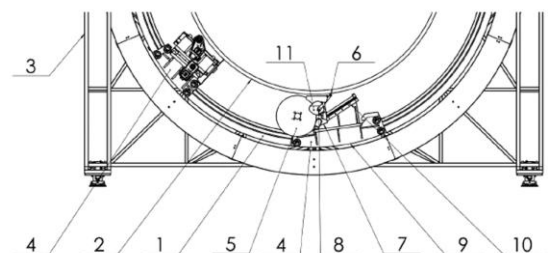
(57) Univerzálne ihrisko pozostáva z hernej plochy (1) a okrajovej časti (2), z osvetlenia (3) umiestneného v rohoch univerzálneho ihriska a osvetlenia (4) umiestneného na okrajoch stredovej čiary univerzálneho ihriska, dvoch bránok (5) s basketbalovými košími a s posilňovacím vybavením, nerovnomerného oplatenia (6), úderových stien (7) umiestnených na zadných stenách univerzálneho ihriska a lavičiek (8). Herná plocha (1) je vyspádovaná a vybavená hernými čiarami.

**(51) B23D 21/00, B23D 47/00****(21) 50109-2020****(22) 19.10.2020****(71) Technická univerzita v Košiciach, Košice, SK; VUJE, a. s., Trnava, SK;**

(72) Vargovčík Ladislav, Ing., PhD., Košice, SK; Varga Jozef, Ing., PhD., Košice, SK; Vrabel Marek, Ing., PhD., Prešov - Nižná Šebastová, SK; Štubňa Marián, Ing., CSc., Trnava, SK; Kravárik Kamil, Ing., PhD., Šúrovce, SK; Ondra František, Ing., PhD., Šenkvice, SK;

(54) Zariadenie na fragmentáciu veľkorozmerných nádob valcového tvaru

(57) Zariadenie na fragmentáciu veľkorozmerných nádob valcového tvaru obsahuje kruhové vedenie (1) obopínajúce plášť nádoby (2) po celom jeho obvode, prichytené v samostatnom ráme (3), ktorý je schopný pohybovať sa pozdĺž nádoby (2) nezávisle od nej. Na kruhovom vedení (1) sa pohybuje jeden alebo viac rezných modulov (4) s reznými kotúčmi (5) (fréza alebo píla) zabezpečujúcich požadované pohyby rezného kotúča (napr. pozdĺžny posuv, prísun) i pohyb modulu po kruhovom vedení (1).



(51) B23D 47/00, B23D 45/00, B25J 19/00**(21) 50110-2020**

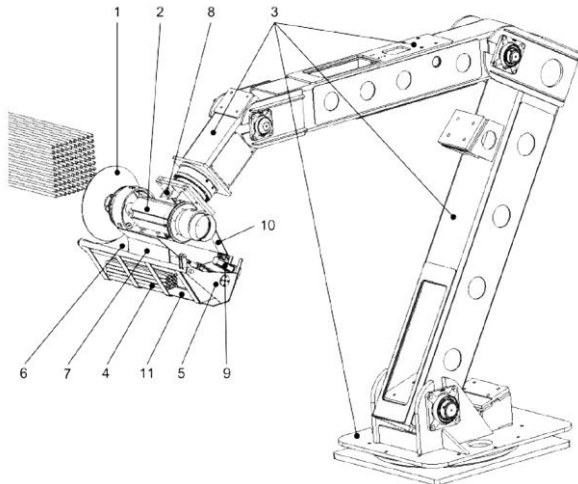
(22) 19.10.2020

(71) Technická univerzita v Košiciach, Košice, SK; VUJE, a. s., Trnava, SK;

(72) Vargovčík Ladislav, Ing., PhD., Košice, SK; Semjon Ján, doc. Ing., PhD., Košice, SK; Varga Jozef, Ing., PhD., Košice, SK; Štubňa Marián, Ing., CSc., Trnava, SK; Kravárik Kamil, Ing., PhD., Šúrovce, SK; Maláková Silvia, doc. Ing., PhD., Košice, SK; Ondra František, Ing., PhD., Šenkvice, SK;

(54) Zariadenie na rezanie rúrok vo zväzku bez dodatočného upnutia

(57) Zariadenie na rezanie rúrok vo zväzku bez dodatočného upnutia obsahuje vysokorýchlostný pilový kotúč (1) (otáčky 600 1/min. a viac) s pohonom (2), ktorý je vedený do rezu manipulátorom (3) alebo iným mechanizmom zabezpečujúcim pohyb kotúča v rovine rezu. Odrezané rúrky (4) sú zachytávané do koša (5) voľne prichyteného otočne okolo osi otáčania vysokorýchlostného pilového kotúča (1), čo gravitáciou zaručuje polohu koša (5) vždy pod miestom rezu. Medzi vysokorýchlostným pilovým kotúčom (1) a košom (5) je priehradka (6) zabráňujúca nevhodnému kontaktu padajúcej rúrky s kotúčom. Na koši (5) je v dráhe pádu rúrky upevnený podperný plech (7) brániaci šikmému pádu rúrky do koša (5).

**(51) B32B 1/00, F16L 9/00, B32B 7/00, B32B 15/00****(21) 220-2020**

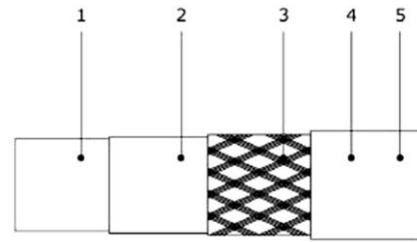
(22) 4.12.2020

(71) Baláž Marian, Ing., Ružomberok, SK;

(72) Baláž Marian, Ing., Ružomberok, SK;

(54) Polybuténová rúrka s termochromickou vrstvou pre vykurovacie systémy

(57) Štvorvrstvomá polybuténová rúrka s termochromickou vrstvou je tvorená vnútornou vrstvou (1) z polybuténu, vrstvou (2) hliníkovej fólie, vrstvou (3) z polyesterových vlákien a vrchnou vrstvou (4) z teplotne rezistentného polyetylénu s prídavkom termochromických pigmentov (5) nanesených potlačou alebo pridaných do homogénnej vrchnej vrstvy rúrky alebo jej časti. Je určená pre systémy podlahového kúrenia, rozvody radiátorov, stenového kúrenia a chladenia a systémy stropného kúrenia a chladenia. Termochromická vrstva umožňuje vizuálnu kontrolu teploty teplotnosného média v rúrke, ktorá je pripojená do rozdeľovača, a to bez použitia akéhokoľvek externého meradla či už kontaktného, alebo bezkontaktného. Materiálové zloženie rúrky umožňuje meniť farbu povrchovej vrstvy v závislosti od teploty, pričom využíva vlastnosti termochromických materiálov použitých pri výrobe rúrky.

**(51) B60R 25/00, B62H 5/00****(21) 196-2020**

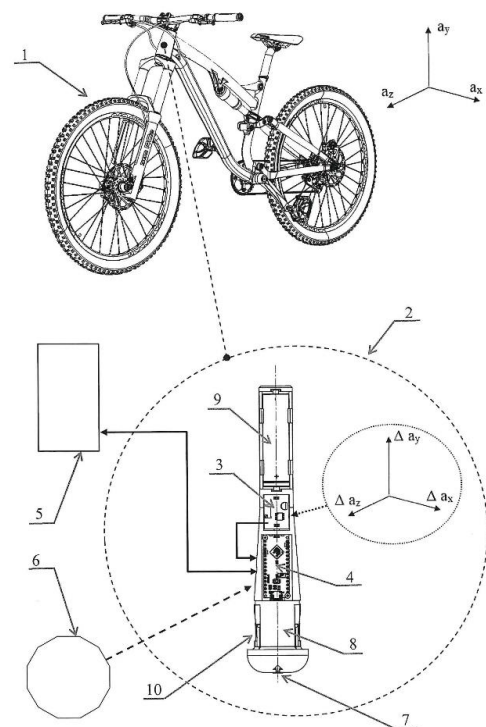
(22) 12.11.2020

(71) Technická univerzita vo Zvolene, Zvolen, SK;

(72) Pivarčiová Elena, prof. Mgr., PhD., Zvolen, SK; Marko Marek, Ing., Kremnica, SK;

(54) Zabezpečovacie zariadenie na ochranu majetku pred krádežou pre jednostopové dopravné prostriedky

(57) Zabezpečovacie zariadenie (2) pred krádežou na jednostopové dopravné prostriedky (1), napr. bicykle, zahŕňa riadiacu jednotku (4), ktorá zaznamenaním kritickej zmeny hodnoty akcelerácie, meranej senzorom (3), vysiela informáciu formou hlasového hovoru a textovej správy SMS na mobilný telefón (5) užívateľa. Informácia tiež môže obsahovať údaje o geografickej polohe zabezpečovacieho zariadenia (2), na základe údajov získaných z pozičnej siete GPS (6), údaje o nabití akumulátora (9) a prevádzkovom stave zariadenia. Zariadenie uchováva posledné údaje o polohe a telefónnom čísle užívateľa vo vnútornej pamäti riadiacej jednotky (4) aj po vypnutí zariadenia. Funkcie systému je možné ovládať formou textových SMS príkazov z mobilného telefónu (5) užívateľa. Valcová konštrukcia zabezpečovacieho zariadenia (2) je navrhnutá na skryté umiestnenie v ráme jednostopového dopravného prostriedku (1), je vybavená dvomi ramenami (10) a nevyžaduje žiadne konštrukčné úpravy rámu jednostopového dopravného prostriedku (1). Zariadenie je vybavené vymeniteľným akumulátorom (9) s možnosťou nabíjania cez konektor (7) umiestnený na telese zariadenia.



(51) B61G 9/00**(21) 201-2020**

(22) 16.11.2020

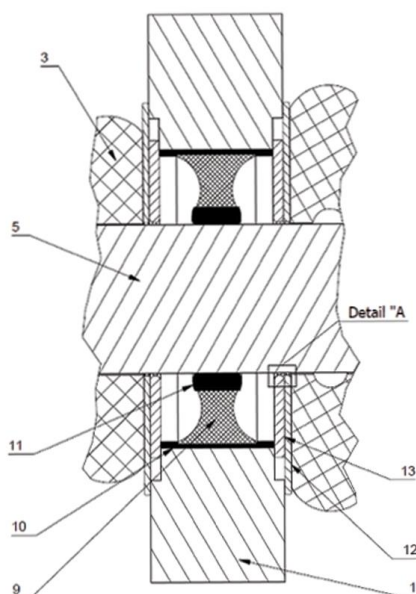
(71) Slovenská technická univerzita v Bratislave, Bratislava, SK; TATRAVAGÓNKA a.s., Poprad, SK;

(72) Ondruška Juraj, Ing., PhD., Bratislava, SK; Šooš Lubomír, Dr.h.c. prof. Ing., PhD., Bratislava, SK; Bábics Jozef, Ing., Holice, SK; Bošanský Miroslav, prof. Ing., CSc., Bratislava, SK; Protasov Roman, Mgr. Ing., Charkov, UA;

(54) Lineárne flexibilný sféricky pružný kĺb a ťahovo-tlačná tyč

(57) Lineárne flexibilný sféricky pružný kĺb ťahovo-tlačnej tyče pozostáva z kompaktného pružného bloku vsadeného do príruby (1) prichytenia koncového tyčového elementu (5), ktorý je v klznom kontakte s koncovým tyčovým elementom (5), pričom na čelných stranách príruby (1) sú v zapustených osadeniach uložené vnútorné plávajúce podložky (13) a k nim priliehajú väčšie vonkajšie plávajúce podložky (12). Kompaktný pružný blok je tvorený pružnou tvarovanou výplňou (9), ktorej vonkajšia valcová plocha je pevne spojená s vonkajším tuhým kovovým krúžkom (10) a ktorej vnútorná valcová plocha je pevne spojená s vnútorným tuhým klzným kovovým krúžkom (11). Vnútorné priemery vnútornej plávajúcej podložky (13) a vonkajšej plávajúcej podložky (12) sú väčšie, ako je priemer koncového tyčového elementu tyče (5), pričom vnútorné hrany vnútornej plávajúcej podložky (13) a vnútorné hrany vonkajšej plávajúcej podložky (12) majú skosenia. Ťahovo-tlačná tyč je tvorená dvoma koncovými tyčovými elementmi a dvoma prírubami na ich prichytenie a centrálnym rúrkovým spojovacím členom má príruby (1) na prichytenie koncových tyčových elementov (5), ktoré majú lineárne posuvné sférické pružné kĺby, pričom medzi vonkajšou čelnou plochou tuhých prvkov (6) a vonkajšou plávajúcou podložkou (12) je vložená súprava vonkajších flexibilných elementov (3) s oddeľujúcimi podložkami (4) a medzi vnútornou čelnou plochou tuhých prvkov (8) a vonkajšou plávajúcou podložkou (12) je vložená súprava vnútorných flexibilných elementov (2) s oddeľujúcimi podložkami (4).

Detail "AN" (1:2)

**(51) B61G 9/00****(21) 202-2020**

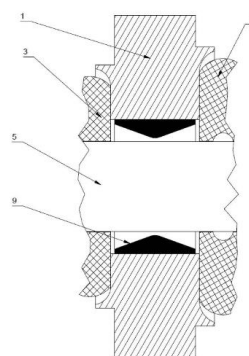
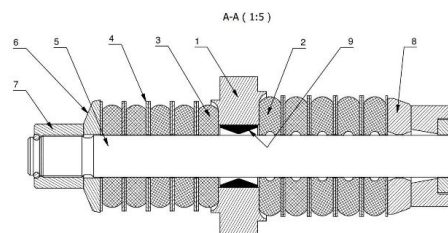
(22) 16.11.2020

(71) Slovenská technická univerzita v Bratislave, Bratislava, SK; TATRAVAGÓNKA a.s., Poprad, SK;

(72) Ondruška Juraj, Ing., PhD., Bratislava, SK; Šooš Lubomír, Dr.h.c. prof. Ing., PhD., Bratislava, SK; Bábics Jozef, Ing., Holice, SK; Bošanský Miroslav, prof. Ing., CSc., Bratislava, SK; Protasov Roman, Mgr. Ing., Charkov, UA;

(54) Lineárne flexibilný tvarový kĺb a ťahovo-tlačná tyč

(57) Lineárne flexibilný tvarový kĺb ťahovo-tlačnej tyče pozostáva z pružnej tvarovej plochy (9) vsadenej do príruby (1) prichytenia ťahovo-tlačnej tyče, ktorá je v klznom kontakte s koncovým tyčovým elementom (5), pričom na čelných stranách príruby (1) sú vonkajšie vystupujúce kruhové osadenia (1a) a vnútorné vystupujúce kruhové osadenia (1b). Pružná tvarová plocha (9) je súčasťou puzdra alebo je súčasťou príruby (1). Pružná tvarová plocha (9) má tvar rovnomerného trojuholníka so zaobleným tangenciálnym oblúkom alebo má tvar eliptickej tangenty, alebo má tvar hyperboly, alebo má tvar evolventy. Ťahovo-tlačná tyč tvorená dvoma koncovými tyčovými elementmi a dvoma prírubami na ich prichytenie a centrálnym rúrkovým spojovacím členom má príruby (1) na prichytenie koncových tyčových elementov (5), ktoré majú lineárne posuvné tvarové kĺby, pričom medzi vonkajšou čelnou plochou tuhých prvkov (6) a vonkajším vystupujúcim kruhovým osadením (1a) je vložená súprava vonkajších flexibilných elementov (3) s oddeľujúcimi podložkami (4) a medzi vnútornou čelnou plochou tuhých prvkov (8) a vnútorným vystupujúcim kruhovým osadením (1b) je vložená súprava vnútorných flexibilných elementov (2) s oddeľujúcimi podložkami (4).

**(51) B61G 9/00****(21) 203-2020**

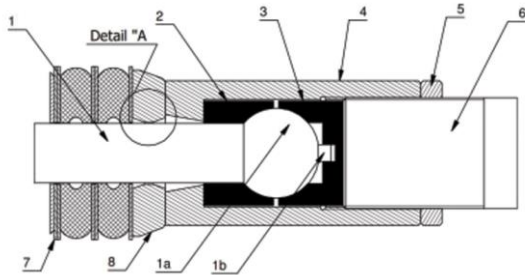
(22) 16.11.2020

(71) Slovenská technická univerzita v Bratislave, Bratislava, SK; TATRAVAGÓNKA a.s., Poprad, SK;

(72) Ondruška Juraj, Ing., PhD., Bratislava, SK; Šooš Lubomír, Dr.h.c. prof. Ing., PhD., Bratislava, SK; Bábics Jozef, Ing., Holice, SK; Bošanský Miroslav, prof. Ing., CSc., Bratislava, SK; Protasov Roman, Mgr. Ing., Charkov, UA;

(54) Ťahovo-tlačná tyč s poistným deformačným kĺbom

(57) Ťahovo-tlačná tyč s poistným deformačným kĺbom tvorená dvoma koncovými tyčovými elementmi, dvoma prírubami na ich prichytenie, dvoma súpravami vonkajších flexibilných elementov s oddeľujúcimi podložkami vloženými medzi vonkajšími tuhými prvkami a prírubami, dvoma súpravami vnútorných flexibilných elementov s oddeľujúcimi podložkami vloženými medzi vnútorným tuhým prvkom a prírubou je ďalej riešená tak, že vnútorná časť každého koncového tyčového elementu (1) je ukončená sférickou plochou (1a) s nosom (1b), pričom jedna časť sférickej plochy (1a) je zovretá vo vonkajšom deformačnom prvku (2) a druhá časť sférickej plochy (1a) s nosom (1b) je zovretá vo vnútornom deformačnom prvku (3). Vonkajší deformačný prvok (2) a vnútorný deformačný prvok (3) sú uložené vo zvernej matici (4). Do zvernej matice (4) je na doraz k vnútornému deformačnému prvku (3) zaskrutkovaná stredová tyč (6). Stredová tyč (6) je zaistená poistnou maticou (5).

**(51) B64D 17/00, B26D 5/00****(21) 50028-2020**

(22) 27.3.2020

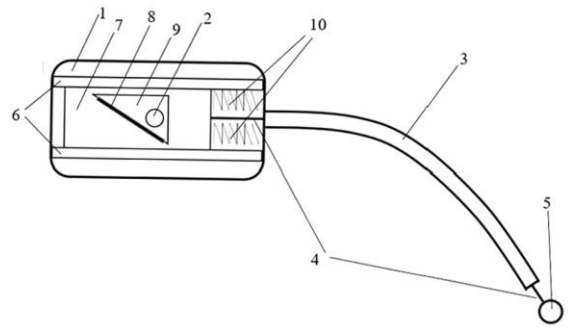
(67) 50018-2020

(71) Technická univerzita v Košiciach, Košice, SK;

(72) Kaľavský Peter, Ing., PhD., Malá Vieska, SK; Kelemen Miroslav, Dr. h. c. prof. Ing., DrSc., Košice, SK; Rozenberg Róbert, Ing., PhD., Košice, SK; Antoško Matej, Ing., PhD., Ing. Paed. IGIP, Vranov nad Topľou, SK;

(54) Zariadenie na overenie funkčnosti obalu záložného padáka na dne obalu

(57) Zariadenie na overenie funkčnosti obalu záložného padáka na dne obalu je určené na funkčné pozemné skúšky záložných padákových systémov, pri ktorých sa uzatváracia šnúrka obalu záložného padáka seká na dne obalu záložného padáka. Technické riešenie sa dotýka oblasti dopravy, skúšobníctva, vojenstva, krízového manažmentu a športu. Zariadenie sa skladá z krabíčky (1), z ohybnej pancierovej hadice (3) a z aktivačného lanka (4) s rukoväťou (5). Vnútri krabíčky (1) sú umiestnené dva vodiace „U“ profily (6), do ktorých je vsunuté teleso (7) sekacieho noža a ktoré zabezpečujú a vymedzujú jeho posuvný pohyb. Spätný pohyb telesa (7) sekacieho noža zabezpečujú vratné pružiny (10). Teleso (7) sekacieho noža je vyrobené v tvare obdĺžnika, v strede má trojuholníkový otvor (9) s čepeľou (8). Uzavretie šnúrky obalu záložného padáka sa počas balenia záložného padáka prevlečie cez otvor (2) na krabíčke (1) a jej preseknutie sa vykoná ťahaním ľudskou silou za rukoväť (5).

**(51) B65B 27/00, A47G 29/00****(21) 193-2020**

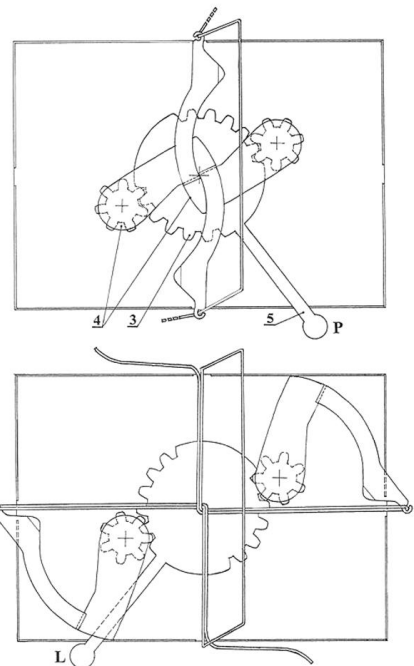
(22) 5.11.2020

(71) Zangl Tibor, Ing., Banská Bystrica, SK;

(72) Zangl Tibor, Ing., Banská Bystrica, SK;

(54) Skrinka na zber a viazanie papiera

(57) Skrinka na zber a viazanie papiera je vybavená mechanizmom na prekríženie viazacieho motúza pod naukladaným papierom. Po uviazaní uzla navrchu nazbieraného balíka sa papier bez ďalšieho dotyku vyberie už ako krížom previazaný balík. Umožňujú to zvislé medzery (1) v štyroch stenách skrinky a krížová medzera (1) v dne skrinky, cez ktoré viazací motúz utiahnutý na balíku papiera voľne prejde smerom hore, pričom mechanizmus na prekríženie viazacieho motúza pozostáva z ozubeného kola (3), ktoré je spojené s ovládacou pákou (5), pričom ovládací páka (5) je prístupná obsluhu na boku skrinky cez výrez v bočnej stene; ďalej mechanizmus pozostáva z dvoch rovnakých ramien (4), ktoré sú ovládané pomocou ozubeného kola (3) ovládacou pákou (5).

**(51) B65D 6/00, B65D 5/00****(21) 211-2020**

(22) 26.11.2020

(31) CZ2019-36945 U

(32) 1.12.2019

(33) CZ

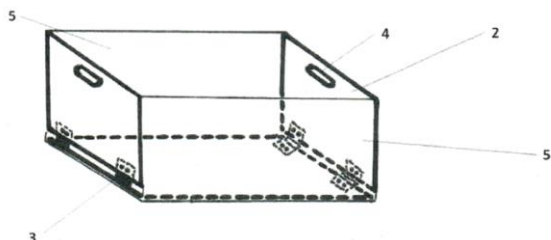
(71) Patočka Michal, Ing., Liberec, CZ;

(72) Patočka Michal, Ing., Liberec, CZ; Patočka Michal, Ing., Liberec, CZ;

(74) Hojčuš Peter, Ing., Bratislava, SK;

(54) Skladací prepravný box

- (57) Skladací prepravný box pozostáva z pevného dna (1) a dvoch pevných bočníc (2), tieto diely sú spojené pomocou pántov (3), v pevných bočniciach (2) sú vytvorené dráždla (4) a druhé dve bočnice (5) sú zhotovené z pásu (6) poddajného materiálu výhodne textilného, ktorý je pretiahnutý aj pod pevnou doskou dna (1), pričom na bokoch pevných bočníc (2) sú rozoberateľne alebo nerozoberateľne pripevnené bočnice (5). Pevné bočnice (2) sú pri zatvorení zaistené pomocou zámky (7).

**(51) C25D 11/00****(21) 214-2020**

(22) 1.12.2020

(71) Žilinská univerzita v Žiline, Žilina, SK;

(72) Kajánek Daniel, Ing., PhD., Čadca, SK; Belány Pavol, Ing., PhD., Bobrovec, SK; Hadzima Branislav, prof. Ing., PhD., Žilina, SK; Pastorek Filip, Ing., PhD., Hvozdnica, SK; Dziková Juliána, Ing., PhD., Podvysoká, SK; Pastorková Jana, Ing., Hvozdnica, SK; Jacková Martina, Ing., Žilina, SK;

(54) Spôsob podpory jednosmernej plazmovej elektrolytickej oxidácie horčíkových zliatin striedavým napätím

- (57) Pri plazmovej elektrolytickej oxidácii horčíkových zliatin sa využíva kombinácia striedavého a jednosmerného napätia/prúdu, ktorá rieši problém pórovitosti a s ňou spojený časovo obmedzenej koroznej odolnosti plazmovej elektrolytickej oxidácie vrstvy vytvorenej štandardným spôsobom. Zložka striedavého napätia zabezpečí vytvorenie adhéznej vrstvy s minimálnou pórovitosťou. Následne použitý jednosmerný prúd posilní bariérovú ochranu navýšením hrúbky vrstvy. Dodatočné zníženie jednosmerného prúdu na určenú hodnotu zabezpečí vytvorenie finálnej vrstvy so zníženou pórovitosťou.

(51) F02N 19/00, F25B 30/00**(21) 50092-2020**

(22) 9.9.2020

(31) CZ2019-36616U

(32) 11.9.2019

(33) CZ

(71) Systeming CZ, s.r.o., Dolní Břežany, CZ;

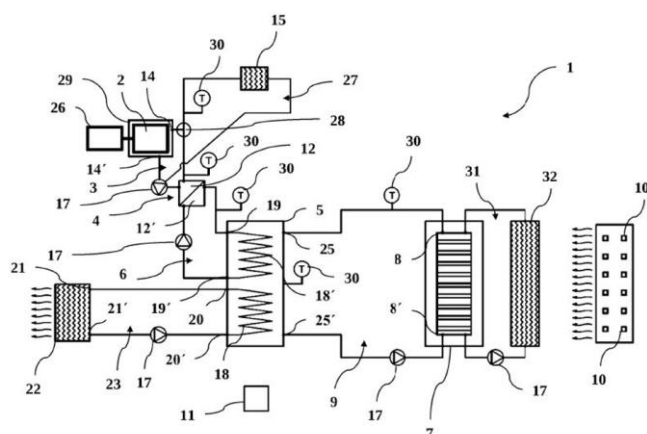
(72) Puš Martin, Ing., Černošice, CZ;

(74) Kubínyi Peter, Bc., Trenčín, SK;

(54) Zariadenie na predohrev motorov v stacionárnych záložných zdrojoch

- (57) Zariadenie (1) na predohrev spaľovacích motorov (2) v stacionárnych záložných zdrojoch elektrickej energie, najmä pre serverové centrá, dátové úložiská, telefónne ústredne, rozvodne a riadiace centrá, zahŕňa aspoň jeden spaľovací motor (2) s generátorom (26) elektrickej energie, pripojený na rozvod teplovýmennej kvapaliny ohrievanej externým zdrojom tepla, kde spaľovací motor (2) je pripojený na prvý okruh (3) teplovýmennej kvapaliny prechádzajúcej jednou stranou tepelného výmenníka (4), a zariadenie (1) ďalej obsahuje aspoň jednostupňový akumulčný zásobník (5) tepla, ktorým prechádza druhý okruh (6) teplovýmennej kvapaliny pripojený na druhú stranu tepelného

výmenníka (4), pričom externým zdrojom tepla je sústava tepelného čerpadla (7) typu kvapalina – kvapalina, chladiaceho výmenníka (32) a nízko-teplotného zdroja (10) tepla, kedy tepelné čerpadlo (7) je piatym okruhom (31) vedenia teplovýmennej kvapaliny prepojené s chladiacim výmenníkom (32), a ďalej je tepelné čerpadlo (7) prepojené svojím vysokoteplotným výstupom (8) teplovýmennej kvapaliny so vstupom (25) teplovýmennej kvapaliny do akumulčného zásobníka (5) tepla a výstup (25') teplovýmennej kvapaliny z akumulčného zásobníka (5) je cez obehové čerpadlo (17) prepojený so vstupom (8') teplovýmennej kvapaliny do tepelného čerpadla (7), ktoré tak navzájom tvoria tretí okruh (9) teplovýmennej kvapaliny, a nízko-teplotným zdrojom (10) tepla sú elektronické súčiastky a/alebo prístroje emitujúce teplo pri svojej bežnej prevádzke, a zariadenie ďalej zahŕňa riadiacu jednotku (11) na riadenie jednotlivých častí zariadenia (1).

**(51) F16H 49/00, H02K 7/00****(21) 160-2019**

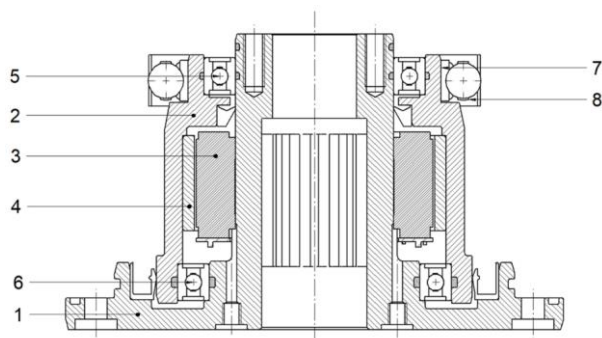
(22) 3.11.2019

(71) Tkáč Peter, Ing., Košice, SK;

(72) Tkáč Peter, Ing., Košic, SK;

(54) Inteligentný generátor vln pre harmonické prevodovky typu Hat

- (57) Inteligentný generátor vln pre harmonické prevodovky typu Hat je zložený zo statora motora (3), pevne uloženého na nosiči (1) generátora vln, a rotora (4) motora, pevne uloženého vnútri eliptického hriadeľa (2) generátora vln s nalisovaným pružným guľkovým ložiskom (8) na jeho integrovanej vonkajšej eliptickej vačke (7), pričom eliptický hriadeľ (2) generátora vln je valivým uložením, cez ložisko (5) s obojstranným tesnením a ložisko (6) s obojstranným tesnením, viazaný na nosič (1) generátora vln.



(51) F16H 49/00, H02K 7/00**(21) 167-2019**

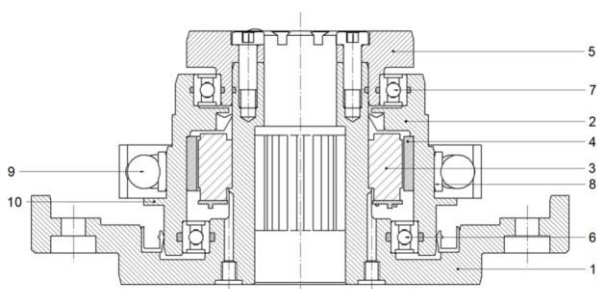
(22) 12.11.2019

(71) Tkáč Peter, Ing., Košice, SK;

(72) Tkáč Peter, Ing., Košice, SK;

(54) Inteligentný generátor vln pre harmonické prevodovky typu Flat

(57) Inteligentný generátor vln pre harmonické prevodovky typu Flat je zložený zo statora (3) motora, pevne uloženého na nosiči (1) generátora vln, a rotora (4) motora, pevne uloženého vnútri eliptického hriadeľa (2) generátora vln, s integrovaným krúžkom (10) kliečky pružného ložiska, na jeho vonkajšom priemere, a s nalisovaným pružným guľkovým ložiskom (9) na jeho integrovanej vonkajšej eliptickej vačke (8), pričom eliptický hriadeľ (2) generátora vln je valivým uložením, cez ložisko (6) s obojstranným tesnením, viazaný na nosič (1) generátora vln a valivým uložením, cez ložisko (7) s obojstranným tesnením, viazaný na spojku (5) generátora vln, ktorá je pevným spojením pripojená k nosiču (1) generátora vln.

**(51) F16H 49/00, H02K 7/00****(21) 164-2019**

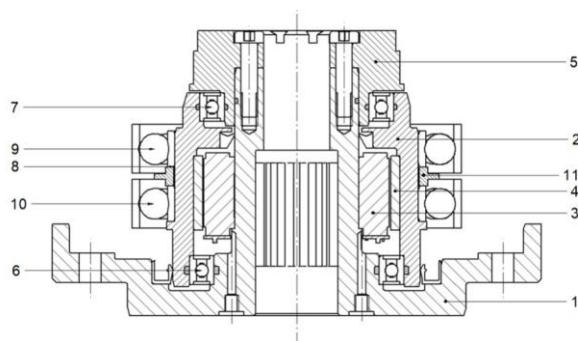
(22) 10.11.2019

(71) Tkáč Peter, Ing., Košice, SK;

(72) Tkáč Peter, Ing., Košice, SK;

(54) Inteligentný generátor vln pre harmonické prevodovky typu Flat verzie Heavy duty

(57) Inteligentný generátor vln pre harmonické prevodovky typu Flat verzie Heavy duty je zložený zo statora (3) motora, pevne uloženého na nosiči (1) generátora vln, a rotora (4) motora, pevne uloženého vnútri eliptického hriadeľa (2) generátora vln s nalisovaným pružným guľkovým ložiskom (10), nasunutým dištančným krúžkom (11) a nalisovaným pružným guľkovým ložiskom (9) na jeho integrovanej vonkajšej eliptickej vačke (8), pričom eliptický hriadeľ (2) generátora vln je valivým uložením, cez ložisko (6) s obojstranným tesnením, viazaný na nosič (1) generátora vln a valivým uložením, cez ložisko (7) s obojstranným tesnením, viazaný na spojku (5) generátora vln, ktorá je pevným spojením pripojená k nosiču (1) generátora vln.

**(51) F16K 99/00, F16K 37/00, F16K 31/00****(21) 50124-2020**

(22) 24.11.2020

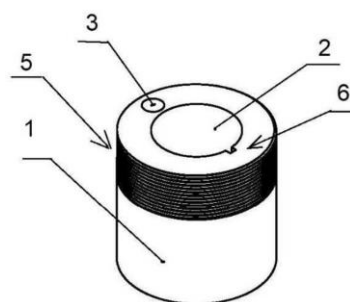
(71) Knut Radovan, Bratislava, SK;

(72) Knut Radovan, Bratislava, SK;

(74) MAJLINGOVÁ & PARTNERS, s. r. o., Bratislava, SK;

(54) Prípravok na identifikáciu poruchy elektronických expanzných ventilov s pulzne šírkovou moduláciou

(57) Prípravok na identifikáciu poruchy elektronických expanzných ventilov s pulzne šírkovou moduláciou v klimatizačných a chladiacích zariadeniach obsahuje telo (1) z nemagnetického materiálu s otvorom (2) prispôbeným na prijatie v podstate celého expanzného ventilu, kde telo (1) obsahuje pozdĺžnu komoru (3) usporiadanú rovnoobežne s otvorom (2) tak, že najmenšia vzdialenosť steny pozdĺžnej komory (3) od otvoru (2) je 0,1 až 6 mm a kde telo ďalej obsahuje magnet (4) vo forme tyčinky na báze NdFeB, s pozdĺžnym rozdelením magnetického poľa, voľne uložený v pozdĺžnej komore (3) s vôľou 5 až 20 % priemeru magnetu (4).

**(51) F25D 3/00, A61F 7/00****(21) 166-2020**

(22) 30.9.2020

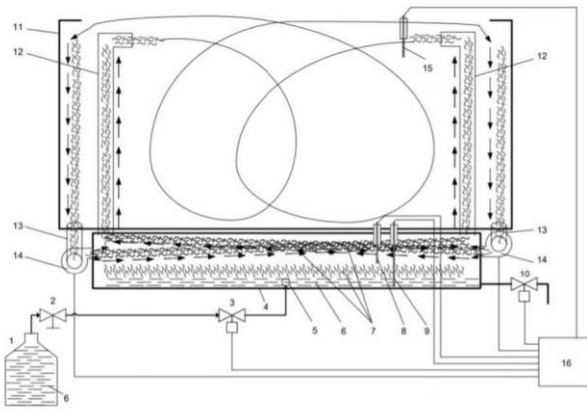
(71) Liubchenko Sergii, Nové Zámky, SK;

(72) Liubchenko Sergii, Nové Zámky, SK;

(74) GIRMAN IP Management, Nitra, SK;

(54) Zariadenie na vyparovanie tekutého dusíka a spôsob vyparovania

(57) Zariadenie na vyparovanie tekutého dusíka obsahuje tlakovú nádobu (1) s tekutým dusíkom (6), ktorá je cez manuálny ventil (2) napojená ventilom (3) s pohonom na prívod tekutého dusíka (6) do vane (4) výparníka cez vstupný nátrubok (5), pričom ventil (3) s pohonom je napojený na riadiacu jednotku (16), a vaňa (4) výparníka obsahuje snímač (8) zaplavenia výparníka tekutým dusíkom a snímač (9) pracovnej hladiny tekutého dusíka vybavený teplomerom, pričom obidva tieto snímače sú napojené na riadiacu jednotku (16), a v spodnej časti je vaňa (4) výparníka napojená na ventil (10) odpúšťania kondenzátu napojený na riadiacu jednotku (16), na oboch stranách vane (4) výparníka sú v jej hornej časti umiestnené výfukové rúry (12) ústiace do chladiacej nádoby (11), ktorá má v hornej časti umiestnený snímač (15) teploty napojený na riadiacu jednotku (16), a na oboch stranách v spodnej časti chladiacej nádoby (11) sú umiestnené nasávacie rúry (13), ktoré sú spojené s radiálnymi ventilátormi (14) napojenými na riadiacu jednotku (16), pričom radiálne ventilátory (14) ústia do vane (4) výparníka. Spôsob vyparovania tekutého dusíka sa uskutočňuje pomocou tohto zariadenia a obsahuje fázu chladenia a fázu sušenia, pričom vo fáze chladenia je do riadiacej jednotky (16) vložený algoritmus na riadenie činnosti zariadenia a sú v nej prednastavené hodnoty teploty v jednotlivých častiach zariadenia.



(51) G01B 7/00

(21) 50126-2020

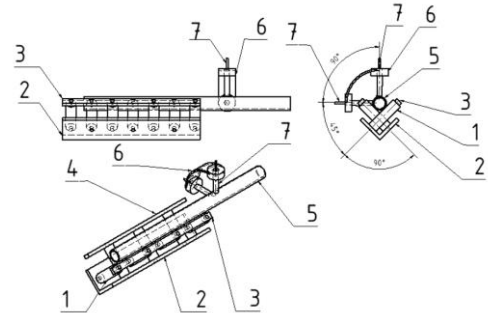
(22) 25.11.2020

(71) Technická univerzita v Košiciach, Košice, SK;

(72) Hatala Michal, prof. Ing., PhD., Prešov, SK; Botko František, Ing., PhD., Kapušany pri Prešove, SK;

(54) **Prípravok na kontrolu tolerancie kruhových výrobkov vírivými prúdmi**

(57) Prípravok na kontrolu tolerancie kruhových výrobkov vírivými prúdmi pozostáva z valčekovej stolice pozostávajúcej z valčekov (1), rámu (2) a listů (3, 4), kde valčeky (1) zvierajú uhol 90°, pričom po valčekovej stolici je vedený kontrolovaný objekt (5) kruhového prierezu. Konzola (6) má otvory na sondy (7) vírivých prúdov pootočené o 90°. Sklon sond (7) vírivých prúdov proti valčekovej stolici je 45°.



(51)	(21)	(51)	(21)	(51)	(21)	(51)	(21)
A01G 9/00	50001-2021	B23D 21/00	50109-2020	B61G 9/00	202-2020	F16H 49/00	167-2019
A01N 65/00	209-2020	B23D 47/00	50110-2020	B64D 17/00	50028-2020	F16H 49/00	160-2019
A61F 7/00	178-2020	B32B 1/00	220-2020	B65B 27/00	193-2020	F16H 49/00	164-2019
A61M 16/00	50075-2020	B60R 25/00	196-2020	B65D 6/00	211-2020	F16K 99/00	50124-2020
A63B 22/00	32-2020	B61G 9/00	203-2020	C25D 11/00	214-2020	F25D 3/00	166-2020
A63C 19/00	144-2020	B61G 9/00	201-2020	F02N 19/00	50092-2020	G01B 7/00	50126-2020

FG2K

Zapísané úžitkové vzory

(11)	(51)	(11)	(51)	(11)	(51)	(11)	(51)
9061	F16H 49/00	9068	B25J 9/00	9075	B30B 11/00	9082	A47K 3/00
9062	A01N 25/00	9069	B23B 27/00	9076	H02M 1/00	9083	E04F 11/00
9063	G01B 5/00	9070	B23K 35/00	9077	A21B 5/00	9084	F41B 5/00
9064	G01G 3/00	9071	F24F 7/00	9078	G01D 18/00	9085	A41D 1/00
9065	A62B 7/00	9072	B60L 53/00	9079	B64C 39/00	9086	A62B 7/00
9066	A23G 3/00	9073	D01H 7/00	9080	E02F 5/00	9087	A62B 7/00
9067	B23C 3/00	9074	G01B 5/00	9081	E04C 2/00	9088	A62B 7/00

(51) A01N 25/00, A01P 7/00**(11) 9062**

(21) 104-2020

(22) 9.6.2020

(45) 10.3.2021

(47) 11.2.2021

(73) Chemobal s.r.o., Jatov, SK;

(72) Národa Zdenek, Ing., Bratislava, SK;

(54) Prostriedok na hubenie mravcov**(51) A47K 3/00, A47K 4/00, A47K 1/00, A61H 35/00****(11) 9082**

(21) 84-2020

(22) 18.5.2020

(45) 10.3.2021

(47) 17.2.2021

(73) Kondrašuk Alexander, Ing., Partizánske, SK;

(72) Kondrašuk Alexander, Ing., Partizánske, SK;

(54) Sedačka do vane na vykonávanie osobnej hygieny**(51) A21B 5/00****(11) 9077**

(21) 145-2020

(22) 14.8.2020

(45) 10.3.2021

(47) 15.2.2021

(73) Ondriska Juraj, Lipová, SK;

(72) Ondriska Juraj, Lipová, SK;

(54) Pekáč oblátok s vymeniteľnými platňami a elektrickým ohrevom**(51) A62B 7/00****(11) 9065**

(21) 50045-2020

(22) 14.5.2020

(45) 10.3.2021

(47) 11.2.2021

(73) Slovenská technická univerzita v Bratislave, Bratislava, SK;

(72) Beniak Juraj, doc. Ing., PhD., Ostratice, SK;

(74) Holoubková Mária, Ing., Bratislava, SK;

(54) Respirátor z antibakteriálneho materiálu s aktívnym filtrom**(51) A23G 3/00****(11) 9066**

(21) 50086-2020

(22) 30.8.2020

(31) CZ2020-37796 U

(32) 21.7.2020

(33) CZ

(45) 10.3.2021

(47) 11.2.2021

(73) SA - MAPA spol. s r.o., Trutnov - Poříčí, CZ;

(72) Fujerová Marcela, Trutnov - Poříčí, CZ; Šindarová Kateřina, Trutnov - Poříčí, CZ; Fujera Sámó, Trutnov - Poříčí, CZ;

(74) Kapa Beta, s.r.o., Nová Dubnica, SK;

(54) Cukrovinka**(51) A62B 7/00, A62B 18/00, A62B 9/00****(11) 9086**

(21) 62-2020

(22) 23.4.2020

(45) 10.3.2021

(47) 18.2.2021

(73) Drobný Martin, Ing., Bratislava, SK;

(72) Drobný Martin, Ing., Bratislava, SK;

(74) BRICHTA & PARTNERS s.r.o., Bratislava, SK;

(54) Respiračná modulárna ochranná pomôcka**(51) A62B 7/00, A62B 18/00, A41D 13/00, A62B 9/00****(11) 9087**

(21) 63-2020

(22) 23.4.2020

(45) 10.3.2021

(47) 18.2.2021

(73) Drobný Martin, Ing., Bratislava, SK;

(72) Drobný Martin, Ing., Bratislava, SK;

(74) BRICHTA & PARTNERS s.r.o., Bratislava, SK;

(54) Zostava aktívnej respiračnej ochrannej pomôcky**(51) A41D 1/00, A41D 13/00, A41D 27/00****(11) 9085**

(21) 5-2020

(22) 17.1.2020

(45) 10.3.2021

(47) 18.2.2021

(73) Fekiač Štefan, Detva, SK;

(72) Fekiač Štefan, Detva, SK;

(54) Ochranný odev určený na ochranu driekovej oblasti ľudského tela proti nachladnutiu a ako prevencia proti napadnutiu kliešťom**(51) A62B 7/00, A62B 18/00, A62B 9/00, A41D 13/00****(11) 9088**

(21) 130-2020

(22) 9.7.2020

(45) 10.3.2021

(47) 18.2.2021

- (73) Drobný Martin, Ing., Bratislava, SK;
 (72) Drobný Martin, Ing., Bratislava, SK;
 (74) BRICHTA & PARTNERS s.r.o., Bratislava, SK;
(54) Aktívna respiračná ochranná pomôcka

- (51) B23B 27/00**
(11) 9069
 (21) 4-2020
 (22) 13.1.2020
 (45) 10.3.2021
 (47) 12.2.2021
 (73) Žilinská univerzita v Žiline, Žilina, SK;
 (72) Czán Andrej, prof. Ing., PhD., Rajecké Teplice, SK; Šajgálík Michal, doc. Ing., PhD., Žilina, SK; Joch Richard, Ing., PhD., Kežmarok, SK; Drbúl Mário, Ing., PhD., Žilina, SK; Holubjak Jozef, Ing., PhD., Mútne, SK; Czánová Tatiana, Ing., PhD., Rajecké Teplice, SK; Krajčoviech Stanislav, Ing., Stupné, SK; Richtarik Michal, Ing., Považská Bystrica, SK;
(54) Monolitný nástroj na technológiu obrábania vynútenou rotáciou pre CNC stroje

- (51) B23C 3/00, B23C 9/00**
(11) 9067
 (21) 159-2019
 (22) 30.10.2019
 (45) 10.3.2021
 (47) 12.2.2021
 (73) Výskumný ústav zvaračský, Bratislava, SK;
 (72) Batista Gabriel, Ing., PhD., Jelka, SK; Rovný Oliver, Ing., Borinka, SK;
 (74) Juran Svetozár, JUDr., Bratislava, SK;
(54) Prenosné obrábacie zariadenie určené na opracovávanie tvarových drážok na potrubiach

- (51) B23K 35/00, C22C 18/00**
(11) 9070
 (21) 57-2020
 (22) 15.4.2020
 (45) 10.3.2021
 (47) 12.2.2021
 (73) Slovenská technická univerzita v Bratislave, Bratislava, SK;
 (72) Koleňák Roman, prof. Ing., PhD., Boleráz, SK; Kostolný Igor, Ing., PhD., Jasenie, SK;
(54) Mäkká aktívna bezolovnatá spájka na báze Zn pre vyššie aplikačné teploty a jej použitie

- (51) B25J 9/00, G06T 1/00, G06F 9/00, G10L 15/00, G10L 13/00**
(11) 9068
 (21) 119-2020
 (22) 25.6.2020
 (45) 10.3.2021
 (47) 12.2.2021
 (73) Žilinská univerzita v Žiline, Žilina, SK;
 (72) Gregor Michal, Ing., PhD., Rosina, SK; Hruboš Marián, doc. Ing., PhD., Vrútky, SK; Janota Aleš, prof. Ing., PhD., Žilina, SK; Nemeč Dušan, Ing., PhD., Žilina, SK;
(54) Inteligentné audiovizuálne rozhranie silovo poddajného robota

- (51) B30B 11/00, B30B 15/00, B28B 3/00, B29C 48/00**
(11) 9075
 (21) 114-2020
 (22) 19.6.2020
 (45) 10.3.2021
 (47) 15.2.2021
 (73) Slovenská technická univerzita v Bratislave, Bratislava, SK;
 (72) Šooš Ľubomír, Dr.h.c. prof. Ing., PhD., Bratislava, SK; Ondruška Juraj, Ing., PhD., Bratislava, SK; Križan Peter, doc. Ing., PhD., Dunajská Lužná, SK; Losonc Ottó, Orechová Potôň, SK; Šooš Marek, Bc., Bratislava-Dúbravka, SK; Babics Jozef, Ing., Holice, SK;
(54) Spôsob eliminácie sušenia partikulárnych látok so zvýšenou vlhkosťou viacnásobným lisovaním a lisovacia linka

- (51) B60L 53/00**
(11) 9072
 (21) 102-2019
 (22) 9.7.2019
 (45) 10.3.2021
 (47) 15.2.2021
 (73) Cofin, a.s., Lubotice, SK;
 (72) Oľha František, Ing., Prešov, SK; Oľha Jaroslav, Ing., Prešov, SK;
 (74) Vojčík & Partners, s.r.o., Košice, SK;
(54) Ostrovná nabíjacia stanica pre elektromobily

- (51) B64C 39/00, B64D 1/00, B64D 9/00**
(11) 9079
 (21) 100-2020
 (22) 4.6.2020
 (45) 10.3.2021
 (47) 15.2.2021
 (73) Kaliský Alexander, Ing., Liptovský Mikuláš, SK;
 (72) Kaliský Alexander, Ing., Liptovský Mikuláš, SK;
(54) Zdvihový kábel

- (51) D01H 7/00**
(11) 9073
 (21) 46-2020
 (22) 2.4.2020
 (45) 10.3.2021
 (47) 15.2.2021
 (73) Slovenská technická univerzita v Bratislave, Bratislava, SK; KINEX BEARINGS, a.s., Bytča, SK;
 (72) Šooš Ľubomír, Dr.h.c. prof. Ing., PhD., Bratislava, SK; Ondruška Juraj, Ing., PhD., Bratislava, SK; Bábics Jozef, Ing., Holice, SK; Onderová Iveta, Ing., PhD., Bratislava, SK; Bučko Ľuboš, Ing., Bytča, SK; Budický Tomáš, Ing., Poprad, SK;
(54) Kombinovaný elektropneumatický pohon vretena

- (51) E02F 5/00, B62D 63/00, E01C 19/00, B60P 1/00**
(11) 9080
 (21) 172-2019
 (22) 21.11.2019
 (45) 10.3.2021
 (47) 17.2.2021
 (73) Žilinská univerzita v Žiline, Žilina, SK; Baniari Consulting s.r.o., Dolná Ždaňa, SK;
 (72) Vaško Milan, doc. Ing., PhD., Žilina, SK; Baniari Vladislav, Ing., Dolná Ždaňa, SK; Handrik Marián, Ing., PhD., Žilina, SK;
(54) Pokládkové prípojné vozidlo

- (51) **E04C 2/00, B29B 17/00, B25J 9/00, C04B 18/00**
(11) 9081
 (21) 195-2019
 (22) 20.12.2019
 (45) 10.3.2021
 (47) 17.2.2021
 (73) Bolek Peter, Námestovo, SK; Bolek Ján, Ing., Námestovo, SK;
 (72) Hroncová Emília, doc. Ing., PhD., Zvolen, SK; Ladomerský Juraj, prof. Mgr., CSc., Zvolen, SK; Bolek Peter, Námestovo, SK; Bolek Ján, Ing., Námestovo, SK;
(54) Zariadenie na výrobu stavebných blokov a/alebo tvárnic a ich spôsob výroby

- (51) **E04F 11/00**
(11) 9083
 (21) 93-2020
 (22) 1.6.2020
 (45) 10.3.2021
 (47) 17.2.2021
 (73) Slovenská technická univerzita v Bratislave, Bratislava, SK;
 (72) Gyurák Babeľová Zdenka, Ing., PhD., Trnava, SK;
(54) Zabudovaná vysúvacía nájazdová rampa

- (51) **F16H 49/00, H02K 7/00, H02K 11/00**
(11) 9061
 (21) 78-2019
 (22) 5.6.2019
 (45) 10.3.2021
 (47) 11.2.2021
 (73) Tkáč Peter, Ing., Košice, SK;
 (72) Tkáč Peter, Ing., Košice, SK;
(54) Elektrický harmonický reduktor

- (51) **F24F 7/00, F24F 11/00**
(11) 9071
 (21) 109-2020
 (22) 17.6.2020
 (45) 10.3.2021
 (47) 12.2.2021
 (73) Slovenská technická univerzita v Bratislave, Bratislava, SK;
 (72) Masaryk Michal, doc. Ing., PhD., Bratislava, SK; Vachálek Ján, doc. Ing., PhD., Bratislava, SK;
(54) Ventilačný systém so zónami čistého vzduchu v interiéroch budov a vozidiel

- (51) **F41B 5/00, A63B 71/00**
(11) 9084
 (21) 170-2019
 (22) 21.11.2019
 (45) 10.3.2021
 (47) 18.2.2021
 (73) Safka Ján, Ing., Bratislava, SK;
 (72) Safka Ján, Ing., Bratislava, SK; Kraváček Daniel, Prostějov, CZ; Dvoran Jaroslav, Bratislava, SK; Ivánek Lukáš, Bratislava, SK;
(54) Konfigurovateľné prichytenie ramien luku na telo držadla

- (51) **G01B 5/00**
(11) 9063
 (21) 111-2020
 (22) 17.6.2020
 (45) 10.3.2021
 (47) 11.2.2021
 (73) Slovenská technická univerzita v Bratislave, Bratislava, SK;
 (72) Moravčíková Jana, Ing., PhD., Trnava, SK; Šedovič Viliam, Bc., Nová Dubnica, SK; Koleňák Roman, prof. Ing., PhD., Boleráz, SK;
(54) Nadstavbový modul na polohovanie rotačných drážkovaných a ozubených komponentov pri meraní drsnosti povrchu

- (51) **G01B 5/00**
(11) 9074
 (21) 110-2020
 (22) 17.6.2020
 (45) 10.3.2021
 (47) 15.2.2021
 (73) Slovenská technická univerzita v Bratislave, Bratislava, SK;
 (72) Moravčíková Jana, Ing., PhD., Trnava, SK; Šedovič Viliam, Bc., Nová Dubnica, SK; Koleňák Roman, prof. Ing., PhD., Boleráz, SK;
(54) Nadstavbový modul na nastavenie a polohovanie rotačných komponentov s malým priemerom počas kontroly mikrogeometrie povrchu

- (51) **G01D 18/00**
(11) 9078
 (21) 50069-2020
 (22) 21.7.2020
 (45) 10.3.2021
 (47) 15.2.2021
 (73) Technická univerzita v Košiciach, Košice, SK;
 (72) Kelemenová Tatiana, doc. Ing., PhD., Košická Polianka, SK; Kelemen Michal, prof. Ing., PhD., Košická Polianka, SK; Virgala Ivan, doc. Ing., PhD., Košice, SK; Prada Erik, Ing., PhD., Košice, SK; Miková Ľubica, doc. Ing., PhD., Košice, SK; Varga Martin, Ing., Košice, SK;
(54) Skúšobné zariadenie na testovanie snímačov

- (51) **G01G 3/00, G01G 17/00**
(11) 9064
 (21) 50076-2020
 (22) 6.8.2020
 (45) 10.3.2021
 (47) 11.2.2021
 (73) GRAFMILL s.r.o., Žilina, SK;
 (72) Melek Peter, Žilina, SK;
 (74) Ďurica Ján, Ing., Považská Bystrica, SK;
(54) Zapojenie elektronického vážiaceho zariadenia

- (51) **H02M 1/00**
(11) 9076
 (21) 78-2020
 (22) 13.5.2020
 (45) 10.3.2021
 (47) 15.2.2021
 (73) Žilinská univerzita v Žiline, Žilina, SK;
 (72) Praženica Michal, Ing., PhD., Plevník-Drienové, SK; Kaščák Slavomír, Ing., PhD., Krompachy, SK;
(54) Zapojenie univerzálneho ochranného obvodu viacfázového meniča

(51)	(11)	(51)	(11)	(51)	(11)	(51)	(11)
A01N 25/00	9062	A62B 7/00	9086	B60L 53/00	9072	F24F 7/00	9071
A21B 5/00	9077	A62B 7/00	9087	B64C 39/00	9079	F41B 5/00	9084
A23G 3/00	9066	B23B 27/00	9069	D01H 7/00	9073	G01B 5/00	9074
A41D 1/00	9085	B23C 3/00	9067	E02F 5/00	9080	G01B 5/00	9063
A47K 3/00	9082	B23K 35/00	9070	E04C 2/00	9081	G01D 18/00	9078
A62B 7/00	9088	B25J 9/00	9068	E04F 11/00	9083	G01G 3/00	9064
A62B 7/00	9065	B30B 11/00	9075	F16H 49/00	9061	H02M 1/00	9076

MK2K**Zaniknuté úžitkové vzory uplynutím doby platnosti**

(11)	Dátum zániku	(11)	Dátum zániku	(11)	Dátum zániku	(11)	Dátum zániku
5841	01.02.2021	6891	22.07.2020	7219	25.07.2020	7906	27.07.2020
6012	07.02.2021	6913	10.07.2020	7775	01.07.2020	7934	28.07.2020
6092	11.02.2021	6924	01.07.2020	7834	19.07.2020	7952	01.07.2020
6453	02.02.2021	6961	12.07.2020	7836	19.07.2020	8397	06.07.2020
6804	31.07.2020	6966	11.07.2020	7887	22.07.2020		
6870	18.07.2020	7092	17.07.2020	7894	25.07.2020		

ND2K**Predĺženie platnosti úžitkových vzorov**

(11)	(51)	(11)	(51)	(11)	(51)	(11)	(51)
7138	E01F 9/00	7229	F03B 3/00	8066	E04C 3/00	8202	E01C 11/00
7149	H02J 3/00	8000	A61F 7/00	8130	F16N 7/00	8225	G06F 13/00
7172	G08B 21/00	8020	G01N 3/00	8190	H02M 3/00	8398	B25G 1/00
7178	H05B 41/00	8054	F24H 9/00				

(51) A61F 7/00, A47G 9/00, A61H 99/00**(11) 8000**

(21) 50011-2017

(22) 5.2.2017

(73) Killarová Zdeňka, Trutnov, CZ;

(54) Rehabilitačný prostriedok**(51) F03B 3/00****(11) 7229**

(21) 70-2014

(22) 29.5.2014

(73) STM POWER a.s., Dubnica nad Váhom, SK;

(54) Tvar rozvádzačov a obežných lopatiek vodnej turbíny**(51) B25G 1/00, E05C 3/00****(11) 8398**

(21) 139-2016

(22) 12.12.2016

(73) U. S. Steel Košice, s.r.o., Košice, SK;

(54) Nástroj na otváranie a zatváranie dverí nákladného vagóna**(51) F16N 7/00, B66C 13/00****(11) 8130**

(21) 61-2017

(22) 13.3.2017

(73) U. S. Steel Košice, s.r.o., Košice, SK;

(54) Zariadenie na nástrek lanových bubnov žeriavov rozprašovaním olejovej hmly**(51) E01C 11/00, E01F 15/00, E01F 9/00****(11) 8202**

(21) 211-2017

(22) 5.10.2017

(73) Cestné prvky, s.r.o., Žilina, SK;

(54) Spôsob upevňovania cestného betónového obrubníka na spevnený podklad**(51) F24H 9/00****(11) 8054**

(21) 145-2016

(22) 27.12.2016

(73) Protherm Production, s.r.o., Skalica, SK; VAILLANT GmbH, Remscheid, DE;

(54) Blok pripojovacieho rozhrania**(51) E01F 9/00****(11) 7138**

(21) 67-2014

(22) 21.5.2014

(73) Cestné prvky, s.r.o., Žilina, SK;

(54) Spôsob vyhotovenia bezpečnostného reliéfneho prvku a bezpečnostný reliéfny prvok**(51) G01N 3/00****(11) 8020**

(21) 45-2017

(22) 22.2.2017

(73) Slovenská technická univerzita v Bratislave, Bratislava, SK; ŽP Výskumno-vývojové centrum s.r.o., Podbrezová, SK;

(54) Prípravok na ťahanie rúr na pevnom trní s meraním ťažnej sily**(51) E04C 3/00****(11) 8066**

(21) 47-2017

(22) 24.2.2017

(73) Dzurik Dušan, Ing., Bratislava 5, SK;

(54) Stropný nosník z dreva s inštaláčnymi otvormi

- (51) **G06F 13/00, H02J 7/00**
 (11) **8225**
 (21) 86-2017
 (22) 10.4.2017
 (73) TNtech, s.r.o., Bytča, SK;
 (54) **Univerzálne zariadenie sériovej zbernice na meranie fyzikálnych veličín**

- (51) **H02M 3/00**
 (11) **8190**
 (21) 48-2017
 (22) 27.2.2017
 (73) Technická univerzita v Košiciach, Košice, SK;
 (54) **Zapojenie spínača s mäkkým spínaním na sekundárnej strane transformátora v DC-DC meničoch so šírkovým riadením**

- (51) **G08B 21/00, G08B 25/00, E21F 17/00**
 (11) **7172**
 (21) 50074-2014
 (22) 9.6.2014
 (73) ELTODO, a.s., Praha 4, CZ;
 (54) **Poplachový systém v tuneli, najmä cestnom**

- (51) **H05B 41/00, H05B 47/00**
 (11) **7178**
 (21) 35-2014
 (22) 19.3.2014
 (73) SEAK, s.r.o., Prešov, SK;
 (54) **Zapojenie komunikačného modulu PLC s elektronickými predradníkmi**

- (51) **H02J 3/00, G05F 1/00, H02M 7/00**
 (11) **7149**
 (21) 50058-2014
 (22) 15.5.2014
 (73) Sirootka Dušan, Dipl. - Ing., Bratislava, SK;
 (54) **Fotovoltaický menič s obmedzenou dodávkou výkonu do siete**

(51)	(11)	(51)	(11)	(51)	(11)	(51)	(11)
A61F 7/00	8000	E04C 3/00	8066	G01N 3/00	8020	H02J 3/00	7149
B25G 1/00	8398	F03B 3/00	7229	G06F 13/00	8225	H02M 3/00	8190
E01C 11/00	8202	F16N 7/00	8130	G08B 21/00	7172	H05B 41/00	7178
E01F 9/00	7138	F24H 9/00	8054				

PC2K**Prevody a prechody práv na úžitkové vzory**

- (11) **8985**
 (21) 193-2019
 (73) Brezina Karol, Ing., Nitra, SK;
 Predchádzajúci majiteľ:
 PUMPKIN & P, s.r.o., Nitra, SK;
 Dátum zápisu do registra: 26.2.2021

TE2K**Zmeny adries**

- (11) **9084**
 (21) 170-2019
 (73) Safka Ján, Ing., Ivanka pri Dunaji, SK;
 Dátum zápisu do registra: 26.2.2021

ČASŤ

DIZAJNY

Číselné INID - kódy na označovanie bibliografických údajov (Štandard WIPO ST. 80)

(11) Číslo zapísaného dizajnu	(51) Medzinárodné triedenie dizajnov
(15) Dátum zápisu/predĺženia platnosti	(54) Názov dizajnu
(18) Predpokladaný dátum uplynutia platnosti zápisu/predĺženia platnosti	(55) Vyobrazenie dizajnu/vyobrazenie dizajnu po čiastočnom výmaze
(21) Číslo prihlášky	(58) Dátum záznamu v registri, napr. zmeny mena, zániku, výmazu a pod.
(22) Dátum podania prihlášky	(62) Číslo pôvodnej prihlášky v prípade vylúčenej prihlášky
(28) Počet dizajnov	(72) Meno pôvodcu (-ov)
(31) Číslo prioritnej prihlášky	(73) Meno (názov) majiteľa (-ov)
(32) Dátum podania prioritnej prihlášky	(74) Meno (názov) zástupcu (-ov)
(33) Krajina alebo regionálna organizácia priority	(78) Meno (názov) nového majiteľa (-ov) po prevode alebo prechode
(45) Dátum sprístupnenia zapísaného dizajnu	
(46) Dátum uplynutia odkladu zverejnenia	

Poznámka:

Číslo uvádzané pred kódom **(51)** znamená verziu Medzinárodného triedenia dizajnov.

Kódy na označovanie záhlaví oznámení publikovaných vo Vestníku ÚPV SR (Štandard WIPO ST. 17)

Prihlášky dizajnov

RD9Q	Exekúcie na prihlášky dizajnov
RF9Q	Ukončenie exekúcií na prihlášky dizajnov
RL9Q	Súdne spory o právo na prihlášky dizajnov
RL9Q	Ukončenie súdnych sporov o právo na prihlášky dizajnov

Zapísané dizajny

FG4Q	Zapísané dizajny
FG4Q	Zapísané dizajny s odloženým zverejnením
FG4Q	Zverejnené zapísané dizajny po uplynutí doby odkladu zverejnenia
MA4Q	Zaniknuté zapísané dizajny vzdaním sa
MA4Q	Čiastočne zaniknuté zapísané dizajny vzdaním sa
MC4Q	Vymazané zapísané dizajny
MG4Q	Čiastočne vymazané zapísané dizajny
MK4Q	Zaniknuté zapísané dizajny uplynutím doby platnosti
ND4Q	Predĺženie platnosti zapísaných dizajnov
PC4Q	Prevody a prechody práv
PD4Q	Zmeny dispozičných práv na zapísané dizajny (zálohy)
PD4Q	Zmeny dispozičných práv na zapísané dizajny (ukončenie zálohov)
QB4Q	Licenčné zmluvy registrované
QC4Q	Ukončenie platnosti licenčných zmlúv
RD4Q	Exekúcie na dizajny
RD4Q	Ukončenie exekúcií na dizajny
RL4Q	Prepis majiteľa dizajnu (na základe rozhodnutia súdu)
RL4Q	Súdne spory o právo na dizajny
RL4Q	Ukončenie súdnych sporov o právo na dizajny
TA4Q	Doplnenie pôvodcu (-ov)
TB4Q	Opravy mien
TC4Q	Zmeny mien
TD4Q	Opravy adries
TE4Q	Zmeny adries
TF4Q	Opravy dátumov
TG4Q	Opravy zatriedenia podľa Medzinárodného triedenia dizajnov
TH4Q	Opravy chýb alebo zmeny všeobecne

FG4Q

Zapísané dizajny

(11) (51)

28835 09/05.04

28836 19/08.01

12(51) 09/05.04

(11) 28835

(15) 15.2.2021

(18) 9.12.2025

(21) 143-2020

(22) 9.12.2020

(73) BOOS TRADE, s.r.o., Košice, SK;

(72) Kovács Dávid, Dubno, SK;

(74) Gruber Dalibor, Ing., Košice, SK;

(54) Kartónová škatuľka na balenie

Určenie výrobku:

Výrobkom, v ktorom je dizajn stelesnený, je kartónová škatuľka na balenie – tri dizajny, určená na označovanie a uzatváranie kozmetických výrobkov.

(28) 3

(55)



2.1



1.1



2.2



1.2



3.1



3.2

- 12(51) 19/08.01
- (11) 28836
- (15) 16.2.2021
- (18) 7.12.2025
- (21) 142-2020
- (22) 7.12.2020
- (73) DODS SYSTEM, s r.o., Nové Sady pri Nitre, SK;
- (72) Vician Marek, Bratislava, SK;
- (54) **Tlačivá sociálnych služieb DODS**
Určenie výrobku:
Tlačivá sociálnych služieb.
- (28) 5
- (55)

Ošetrovateľská práca	Osobný spis prijímateľa sociálnej služby	Strana 1 z 14
Posúdenie stavu PSS		
Poradové číslo záznamu:		
Identifikačné údaje prijímateľa sociálnej služby		
Príezvisko	Meno	
Číslo spisu	Titul	
1. Komunikácia a orientácia		
Poznámky		
<input type="checkbox"/> Plynulá <input type="checkbox"/> Sťažaná <input type="checkbox"/> Nekomunikuje slovné Jazyk, ktorým hovorí: Jazyk, ktorému rozumie: Orientácia Časová orientácia V rokoch, mesiacoch a dňoch: <input type="checkbox"/> Áno <input type="checkbox"/> Čiastočne <input type="checkbox"/> Nie V dennom čase: <input type="checkbox"/> Áno <input type="checkbox"/> Čiastočne <input type="checkbox"/> Nie Orientácia v osobách K vlastnej osobe: <input type="checkbox"/> Áno <input type="checkbox"/> Čiastočne <input type="checkbox"/> Nie K blízkym osobám: <input type="checkbox"/> Áno <input type="checkbox"/> Čiastočne <input type="checkbox"/> Nie Orientácia v mieste situácie V zariadení: <input type="checkbox"/> Áno <input type="checkbox"/> Čiastočne <input type="checkbox"/> Nie V blízkom okolí: <input type="checkbox"/> Áno <input type="checkbox"/> Čiastočne <input type="checkbox"/> Nie V neznámom prostredí: <input type="checkbox"/> Áno <input type="checkbox"/> Čiastočne <input type="checkbox"/> Nie V cestnej premávke: <input type="checkbox"/> Áno <input type="checkbox"/> Čiastočne <input type="checkbox"/> Nie Rozlišovanie nábytku a výbavy: <input type="checkbox"/> Áno <input type="checkbox"/> Čiastočne <input type="checkbox"/> Nie Dôležitá pohoda <input type="checkbox"/> Oúľ, aktívny <input type="checkbox"/> Úzkostný <input type="checkbox"/> Rozladený <input type="checkbox"/> Smutný <input type="checkbox"/> Spomalený <input type="checkbox"/> Iné Schopnosť spolupracovať <input type="checkbox"/> Áno <input type="checkbox"/> Zhoršená <input type="checkbox"/> Nie Myslenie a koncentrácia: Schopnosť vnímania: Časovo krátko myslenie: Časovo dlhé myslenie: Schopnosť počuť - počutie <input type="checkbox"/> Počuje <input type="checkbox"/> Slabo počuje <input type="checkbox"/> Nepočuje Rozlišovanie zvukov a ich smeru: <input type="checkbox"/> Áno <input type="checkbox"/> Čiastočne <input type="checkbox"/> Nie Schopnosť vidieť - videnie <input type="checkbox"/> Ďalekozraký <input type="checkbox"/> Krátkozraký <input type="checkbox"/> Nevidiaci Citlivosť na ostré svetlo: <input type="checkbox"/> Áno <input type="checkbox"/> Čiastočne <input type="checkbox"/> Nie Používané pomôcky Potreby / Zvyklosti Posúdenie rizík		

Vytlačené 28.11.2020 o 17:07:35 z dod.let.is

1.1

Zostava	Prehľad vyšetrení					Strana 1 z 2
Klient	Typ	Názov	Zadal	Termín	Pripomenutie	
Pavol (s pracovníkom)	Dia	Medicentrum D. Kubin len s kartou, nie s PSS , diabetológia	Jana	01.12.2020 o 10:30		
Terézia (s pracovníkom)	Iné	Medicentrum D. Kubin diabetológia, len s kartou, nie s PSS.	Jana	01.12.2020 o 10:30		
Emília (s pracovníkom)	Dia	Medicentrum D. Kubin len s kartou, nie s PSS	Jana	01.12.2020 o 10:30		
Josefa (s rod. prístužníkom)	Urológ	DoNSP D. Kubin urológ, kontrolné vyšetrenie	Jana	30.11.2020 o 07:00		
Josefa (s pracovníkom)	Iné	Medicentrum D. Kubin endokrinologické vyšetrenie	Jana	25.11.2020 o 08:30		
Jozef (s pracovníkom)	Internista	Medicentrum D. Kubin int. predop. vyšetrenie	Jana	25.11.2020 o 08:30		
Anna (s pracovníkom)	Internista	Medicentrum D. Kubin int. predop. vyšetrenie	Jana	25.11.2020 o 08:30		
Anna (s pracovníkom)	Internista	DoNSP D. Kubin len s kartou, nie s PSS	Jana	23.11.2020 o 09:00		
Spíšik (s pracovníkom)	Internista	DoNSP D. Kubin len s kartou, nie s PSS	Jana	23.11.2020 o 09:00		
Eva (s pracovníkom)	Internista	DoNSP D. Kubin len s kartou, nie s PSS	Jana	23.11.2020 o 09:00		
Terézia (s pracovníkom)	Internista	DoNSP D. Kubin len s kartou, nie s PSS	Jana	23.11.2020 o 09:00		
Anna (s pracovníkom)	Internista	DoNSP D. Kubin len s kartou, nie s PSS	Jana	23.11.2020 o 09:00		
Mária (s pracovníkom)	Iné	DoNSP D. Kubin chirurgická kontrola	Jana	18.11.2020 o 10:30		
Mária (s pracovníkom)	ORL	Medicentrum D.Kubin foniatrické vyšetrenie	Jana	12.10.2020 o 07:00		
Ján (s pracovníkom)	Pneumológ	DoNSP odb. vyš. + CT vyšetrenie	Jana	09.10.2020 o 07:30		
Zuzana (s pracovníkom)	Neurológ	DoNSP odborné vyšetrenie	Jana	07.10.2020 o 11:00		
Josefa (s pracovníkom)	Iné	Úvea Mediklinik očné vyšetrenie	Jana	06.10.2020 o 07:30		
Zuzana (s pracovníkom)	ORL	Medicentrum D.Kubin Odborné vyšetrenie	Jana	06.10.2020 o 07:30		
Emília (s pracovníkom)	Iné	DoNSP denzitometria	Jana	01.10.2020 o 08:45		
Ján (s pracovníkom)	Iné	DoNSP očná optika-výber okuliarov - poukaz	Jana	01.10.2020 o 08:45		
Viktória (s pracovníkom)	Iné	DoNSP odb. vyš. -SONO+nefrologia	Jana	30.09.2020 o 08:00		

Vytlačené 28.11.2020 o 17:08:31 z dod.let.is

2.1

Opatrovateľská práca	Osobný spis prijímateľa sociálnej služby		Strana 1 z 2
Príjem a výdaj tekutín			
Poradové číslo záznamu:			
Identifikačné údaje prijímateľa sociálnej služby			
Príezvisko	Meno		
Číslo spisu	Titul		
Dátum a hodina	Príjem	Výdaj	Dátum a hodina

Vytlačené 28.11.2020 o 17:08:06 z dod.let.is

3.1

Sociálna práca	Osobný spis prijímateľa sociálnej služby Individuálny plán	Strana 1 z 1
----------------	--	-----------------

Poradové číslo záznamu:

Identifikačné údaje prijímateľa sociálnej služby	
Priezvisko	Meno
Číslo spisu	Titul
Anamnéza	
Popis osobnosti jedinca	
Samostatnosť, sebaobsluha	
Lekárske, paramedické údaje o zdraví	
Intelektuálne fungovanie	
Emočné fungovanie	
Zameranosť na úlohu	
Senzomotorické schopnosti	
Vývoj jazyka, komunikácie a nadväzovania kontaktov	
Sociálne fungovanie	

Vytlačené 28.11.2020 o 17:07:03 z dod.let.is

4.1

Ošetrovateľská práca	Osobný spis prijímateľa sociálnej služby Liekový list	Strana 1 z 1
----------------------	---	-----------------

Identifikačné údaje prijímateľa sociálnej služby			
Priezvisko a meno	██████████ Olga	Dátum narodenia	██████████
Poistovňa	0	Rodné číslo	██████████
Poznámky		Alergie	

Názov lieku	Dávkovanie				Poznámka
	R	O	V	N	
ANAFRANIL 25	2	1	1		
Akineton	1/2		1/2		
Alventa 75 mg	1	1			
Atoris 20				1	
CAVINTON	1	1			
ENELBIN 100 retard	1	1	1		
Haloperidol-Richter 1,5 mg	1/2		1/2		
LAGOSA	1		1		
Trombex 75 mg filmom obalené tablety	1				
Metamizol Stada 500 mg/ml perorálne roztokové kvapky	20		20		

	Meno	Funkcia	Podpis	Dátum
Spracoval:	██████████ ana, Mgr.	Zdravotnícky personál		17.09.2020

Vytlačené 28.11.2020 o 17:09:41 z dod.let.is

5.1

(51) (11)

09/05.04 28835

19/08.01 28836

MK4Q Zaniknuté zapísané dizajny uplynutím doby platnosti

(11)	(58)	(11)	(58)
28191	06.07.2020	28205	09.07.2020
28204	09.07.2020	28235	30.07.2020

ND4Q Predĺženie platnosti zapísaných dizajnov

(11)	(51)
28231	23/03.09
28245	32/00.00
28249	12/16.02

10(51) 12/16.02**(11) 28249**

(15) 9.5.2016

(18) 9.3.2026

(21) 13-2016

(22) 9.3.2016

(73) SCANIA CV AB, Södertälje, SE;

(54) Volant

Určenie výrobku:

Výrobky, v ktorých sú dizajny hromadnej prihlášky stelesnené, sú určené ako volant.

10(51) 32/00.00**(11) 28245**

(15) 9.5.2016

(18) 16.2.2026

(21) 5-2016

(22) 16.2.2016

(73) Mihók Kvietková Alexandra, Mgr., Košice, SK;

(54) LOGO regionálnych médií

Určenie výrobku:

Výrobok, v ktorom je dizajn stelesnený, je logo určené ako označenie lokálnej/regionálnej televízie, rádia a denníka.

10(51) 23/03.09**(11) 28231**

(15) 7.3.2016

(18) 9.12.2025

(21) 75-2015

(22) 9.12.2015

(73) U. S. Steel Košice, s.r.o., Košice, SK;

(54) Aglomeračná roštnica s plutvou

Určenie výrobku:

Výrobok, v ktorom je dizajn stvárnený, je určený ako aglomeračná roštnica s plutvou.

(51)	(11)
12/16.02	28249
23/03.09	28231
32/00.00	28245

PC4Q Prevody a prechody práv**(11) 28794**

(21) 67-2020

(78) PPG Group s.r.o., Košice, SK;

Predchádzajúci majiteľ:

OUU s. r. o., Košice, SK;

(58) 24.2.2021

ČASŤ

OCHRANNÉ ZNÁMKY

Číselné kódy na označovanie bibliografických údajov (Štandard WIPO ST. 60)

- | | |
|---|--|
| (111) Číslo zápisu | (551) Údaje o kolektívnej ochrannej známke |
| (141) Dátum zániku | (571) Opis ochrannej známky |
| (151) Dátum zápisu | (580) Dátum zápisu akejkoľvek transakcie v súvislosti s prihláškou alebo zápisom ochrannej známky do registra, napr. zmena majiteľa, zmena mena alebo adresy, zrieknutie sa známky atď. (účinnosť) |
| (156) Dátum obnovy | (591) Údaje o uplatňovaných farbách |
| (180) Predpokladaný dátum uplynutia platnosti zápisu/obnovy | (641) Číslo a dátum podania prihlášky ochrannej známky Európskej únie, premenou ktorej vznikla prihláška národnej ochrannej známky |
| (210) Číslo prihlášky | (646) Číslo a dátum podania ochrannej známky Európskej únie, premenou ktorej vznikla prihláška národnej ochrannej známky |
| (220) Dátum podania prihlášky | (731) Meno a adresa prihlasovateľa (-ov) |
| (310) Číslo prioritnej prihlášky | (732) Meno a adresa majiteľa (-ov) |
| (320) Dátum podania prioritnej prihlášky | (740) Meno a adresa zástupcu (-ov) |
| (330) Krajina alebo regionálna organizácia priority | (770) Meno a adresa predchádzajúceho prihlasovateľa (-ov) alebo majiteľa (-ov) (v prípade zmeny vlastníctva) |
| (340) Údaje o čiastočnej prioritě | (771) Predchádzajúce meno alebo adresa prihlasovateľa (-ov) alebo majiteľa (-ov) (v prípade zmeny údajov) |
| (350) Dátum práva z prihlášky, z ktorej sa uplatňuje seniorita | (791) Meno a adresa držiteľa (-ov) licencie |
| (360) Zoznam tovarov a služieb, na ktoré sa vzťahuje čiastočná seniorita | (793) Podmienky a obmedzenia licencie |
| (442) Dátum zverejnenia prihlášky po prieskume | (800) Číslo a dátum medzinárodného zápisu |
| (450) Dátum oznámenia o zápise ochrannej známky | (881) Číslo a dátum zápisu ochrannej známky nahradenej medzinárodným zápisom |
| (510) Zoznam tovarov a/alebo služieb, ak neboli zatriedené/bez použitia triedenia | |
| (511) Medzinárodné triedenie tovarov a/alebo služieb, a/alebo zoznam zatriedených tovarov a/alebo služieb | |
| (540) Vyjadrenie ochrannej známky | |
| (550) Druh ochrannej známky | |

Poznámka:

Číslo uvádzané pred kódom (511) znamená verziu Medzinárodného triedenia tovarov a služieb na zápis ochranných známk (Niceské triedenie), podľa ktorej bola prihláška ochrannej známky zatriedená v deň jej podania na úrade. Od roku 2013 sa Niceské triedenie aktualizuje každý rok a vstupuje do platnosti vždy 1. januára prísľušného roka. Prihlášky podané v roku 2021 sa zatriedujú podľa verzie 11. vydania triedenia NCL (11-2021) platnej od 1. januára 2021.

Zverejnené prihlášky ochranných známok

(210)	(210)	(210)	(210)
1535-2020	84-2021	219-2021	342-2021
1587-2020	88-2021	220-2021	344-2021
1612-2020	101-2021	221-2021	345-2021
1793-2020	103-2021	222-2021	350-2021
1905-2020	105-2021	223-2021	351-2021
1907-2020	106-2021	226-2021	357-2021
1923-2020	111-2021	228-2021	360-2021
2053-2020	126-2021	231-2021	361-2021
2190-2020	128-2021	233-2021	362-2021
2484-2020	133-2021	234-2021	365-2021
2491-2020	134-2021	235-2021	369-2021
2607-2020	135-2021	237-2021	370-2021
2618-2020	138-2021	243-2021	371-2021
2625-2020	140-2021	280-2021	372-2021
2626-2020	148-2021	287-2021	375-2021
2669-2020	150-2021	288-2021	381-2021
2674-2020	153-2021	289-2021	391-2021
2701-2020	155-2021	291-2021	401-2021
2703-2020	156-2021	297-2021	407-2021
2732-2020	162-2021	300-2021	408-2021
2742-2020	167-2021	301-2021	416-2021
2750-2020	172-2021	303-2021	419-2021
2786-2020	180-2021	306-2021	420-2021
2828-2020	183-2021	308-2021	421-2021
2838-2020	186-2021	309-2021	422-2021
2869-2020	187-2021	313-2021	423-2021
2903-2020	188-2021	315-2021	427-2021
2904-2020	189-2021	316-2021	428-2021
2906-2020	190-2021	317-2021	429-2021
2910-2020	191-2021	318-2021	430-2021
2939-2020	195-2021	320-2021	431-2021
2945-2020	197-2021	321-2021	432-2021
2963-2020	198-2021	327-2021	434-2021
2967-2020	204-2021	330-2021	436-2021
2969-2020	212-2021	331-2021	439-2021
2970-2020	213-2021	332-2021	445-2021
2994-2020	214-2021	333-2021	446-2021
31-2021	215-2021	335-2021	447-2021
37-2021	216-2021	337-2021	471-2021
41-2021	217-2021	338-2021	473-2021
54-2021	218-2021	340-2021	478-2021

(210) 1535-2020

(220) 16.3.2015

(310) 66592

(320) 16.2.2015

(330) JM

11(511) 9, 41, 42, 45

(511) 9 - Softvér a mobilné aplikácie s možnosťou stiahnutia pre sociálne siete; softvér s možnosťou stiahnutia v podobe mobilnej aplikácie, ktorá umožňuje nahrávanie, vytváranie, úpravu, uverejňovanie, zobrazovanie, písanie internetových blogov, zdieľanie, vysielanie a prenos elektronických médií, videa, aktuálnych správ, zábavného obsahu alebo informácií prostredníctvom internetu a iných počítačových sietí; softvér s možnosťou stiahnutia, ktorý umožňuje nahrávanie, vytváranie, úpravu, uverejňovanie, zobrazovanie, písanie internetových blogov, zdieľanie, vysielanie a prenos elektronických médií, videa, aktuálnych správ, zábavného obsahu alebo informácií prostredníctvom internetu a iných počítačových sietí.

41 - Online poskytovanie zábavných informácií a správ o aktuálnych udalostiach (nie na reklamné účely); reportážne služby.

42 - Poskytovanie softvéru bez možnosti stiahnutia prostredníctvom internetových stránok, ktorý umožňuje nahrávanie, uverejňovanie, zobrazovanie, písanie internetových blogov, zdieľanie, vysielanie a prenos elektronických médií, videa, aktuálnych správ, zábavného obsahu a iných informácií; poskytovanie dočasného používania on-line softvéru bez možnosti stiahnutia, ktorý umožňuje nahrávanie, vytváranie, úpravu, uverejňovanie, zobrazovanie, písanie internetových blogov, zdieľanie, vysielanie a prenos elektronických médií, videa, aktuálnych správ, zábavného obsahu alebo informácií; poskytovanie počítačovej platformy prostredníctvom internetu s dočasným používaním softvéru bez možnosti stiahnutia, ktorý umožňuje používateľom odovzdať, uverejňovať, zobrazovať, vysielat' a zdieľať videozáznamy a digitálny obsah (PaaS); vytváranie on-line komunit pre registrovaných používateľov za účelom zapájania sa do nadväzovania spoločenských sietí (softvérové služby); služby poskytovateľov

aplikácií (ASP) zahŕňajúce softvér aplikačného programovacieho rozhrania na integráciu video obsahu do webových stránok, aplikácií a iného softvéru.

45 - Online služby v oblasti sociálnej siete; poskytovanie platformy pre sociálne siete na internete a iných komunikačných sieťach na zábavné účely.

(540) PERISCOPE

(550) slovná

(641) 013837794, 16.03.2015

(731) Twitter, Inc., 1355 Market Street, Suite 900, San Francisco, CA 94103, US;

(740) Bušová Eva, JUDr., Bratislava, SK;

(210) 1587-2020

(220) 17.7.2020

11(511) 1, 19, 35, 37, 42

(511) 1 - Chemikálie pre priemysel; chemické prípravky do cementov; chemikálie na použitie pri výrobe betónov; chemické prísady do cementových a maltových zmesí okrem farieb a olejov; lepidlá pre priemysel; tmely a ostatné pasťové výplňové materiály; chemické prípravky na izoláciu muriva proti vlhkosti okrem farieb; spojivá do omietok; spojivá do betónov; spojivá do cementov; spojivá na výrobu tmelov; hydraulicky aktívne prímеси na výrobu transportbetónu; hydraulické spojivá používané pri výstavbe ciest; anhydridy.

19 - Nekovové stavebné materiály; cement; betón; asfalt; vápno; smola; štrkopiesky do betónu; dlaždice, obkladačky pre stavebníctvo (nekovové); nekovové škrídly; kamenné dlaždice; stavebný kameň; tehly; murované alebo betónové silá a nádrže; omietky (stavebný materiál); suché cementové zmesi; suché maltové zmesi; troska (stavebný materiál); štrk; hrubý štrk (stavebný materiál); piesok okrem lejárského.

35 - Maloobchodné a veľkoobchodné služby s chemikáliami pre priemysel, s chemickými prípravkami do cementov, s chemikáliami na použitie pri výrobe betónov, s chemickými prísadami do cementových a maltových zmesí okrem farieb a olejov, s lepidlami pre priemysel, s tmelmi a ostatnými pastovými výplňovými materiálmi, s chemickými prípravkami na izoláciu muriva proti vlhkosti okrem farieb, so spojivami do omietok, so spojivami do betónov, so spojivami do cementov, so spojivami na výrobu tmelov, s hydraulicky aktívnymi prímесami na výrobu transportbetónov, s hydraulickými spojivami používanými pri výstavbe ciest, s anhydridmi; maloobchodné a veľkoobchodné služby s nekovovými stavebnými materiálmi, s cementom, s betónom, s asfaltom, s vápnom, so smolou, so štrkopieskami do betónov, s dlaždicami, obkladačkami pre stavebníctvo (nekovovými), s nekovovými škrídlami, s kamenými dlaždicami, so stavebným kameňom, s tehly, s murovanými alebo betónovými silami a nádržami, s omietkami, so suchými cementovými zmesami, so suchými maltovými zmesami, s troskou (stavebným materiálom), so štrkom, hrubým štrkom (stavebný materiál) a pieskom; reklama; obchodný manažment; obchodná administratíva; kancelárske práce; pomoc pri riadení obchodných alebo priemyselných podnikov; poradenstvo pri riadení podnikov; poradenstvo pri organizovaní a riadení obchodnej činnosti; pomoc pri riadení obchodnej činnosti; poradenské služby pri riadení obchodnej činnosti; poskytovanie obchodných alebo podnikateľských informácií.

37 - Stavebníctvo; opravy, údržba a inštalácie budov a stavieb.

42 - Vedecké a technologické služby a s nimi súvisiaci výskum a projektovanie v oblasti stavebníctva; inžinierske činnosti; vypracovávanie kvantitatívnych výkazov materiálov na stavby; architektonické služby; priemyselné analýzy a priemyselný výskum; navrhovanie a vývoj počítačového hardvéru a softvéru.

(540) PowerMix C

(550) slovná

(731) CRH (Slovensko) a.s., 906 38 Rohožník, SK;

(740) MAJLINGOVÁ & PARTNERS, s.r.o., Bratislava, SK;

(210) 1612-2020

(220) 24.10.2016

11(511) 20, 40, 42

(511) 20 - Plastové nádoby (obaly); plastové nádoby (obaly) s mechanikou na dávkovaný výdaj, s výnimkou nádob do domácnosti alebo kuchyne (fľaše, dózy, tuby, zatvárateľné rúry a rúrky); plastové nádoby (obaly) pre farmaceutický priemysel, na laboratórne použitie a pre kozmetický priemysel; plastové uzávery a vrchnáky na nádoby; plastové obaly na nápojové fľaše; veká na fľaše z umelej hmoty.

40 - Tlač obrazov na predmety (transformácia materiálov); spracovanie a recyklácia obalov (transformácia materiálov); úprava a spracovanie plastových materiálov; zákazková úprava plastov pre zákazníkov na objednávku; tlač, tlačenie; tlač obalov; zákazková výroba náradia z kovu pre tretie osoby.

42 - Poradenstvo v oblasti návrhu a vývoja obalov; dizajn a vývoj obalov a obalových riešení na mieru (pre zákazníkov); navrhovanie a vývoj nástrojov pre zákazníkov; inžinierska činnosť; priemyselné dizajnérstvo; vývoj výrobkov z ohľadom na ich estetické zhotovenie, technické plnenie funkcií a vyrobiteľnosť tovarov, uvedených v triede 20 tohto zoznamu.

(540) JACO

(550) slovná

(641) 015967722, 24.10.2016

(731) JACO - Dr. Jaeniche GmbH & Co. KG, Bodersweierer Str. 30, D-77694 Kehl, DE;

(210) 1793-2020

(220) 18.8.2020

11(511) 9, 37, 42

(511) 9 - Počítačový hardvér; počítačový softvér (nahraté počítačové programy); sťahovateľný počítačový softvér; počítačové tlačiarne; telefóny; faxy; fotokopirovacie stroje (fotografické, elektrostatické alebo termické); kalkulačky; zariadenia na reprodukciu dát; telekomunikačné prístroje a zariadenia; prístroje a zariadenia na nahrávanie, prenos, reprodukciu zvuku alebo obrazu; interaktívne multimediálne počítačové programy (nahraté alebo sťahovateľné); počítače s nahratými interaktívnymi multimediálnymi počítačovými programami; počítačové terminály na zber dát.

37 - Inštalácie, údržba a opravy kancelárskych strojov a zariadení; inštalácie, údržba a opravy počítačového hardvéru.

42 - Poradenstvo v oblasti návrhu a vývoja počítačového hardvéru; poradenstvo v oblasti návrhu a vývoja kancelárskych strojov a zariadení; poradenstvo v oblasti návrhu a vývoja fotokopirovacích strojov; poradenstvo v oblasti návrhu a vývoja telekomunikačných zariadení; tvorba počítačového softvéru; poskytovanie softvéru prostredníctvom internetu (SaaS).

(540)



InfoPro

(550) obrazová

(591) modrá, čierna, biela

(731) ANETE spol. s r.o., Okružní 834/29a, 638 00 Brno, Lesná, CZ;

(740) BELEŠČÁK & PARTNERS, s.r.o., Piešťany, SK;

(210) 1905-2020

(220) 3.9.2020

11(511) 35, 41

(511) 35 - Reklama; rozhlasová reklama; televízna reklama; odborné obchodné riadenie umeleckých činností; písanie reklamných textov; tvorba reklamných filmov; písanie textov scenárov na reklamné účely; poradenstvo v oblasti komunikácie (reklama); vonkajšia reklama.

41 - Služby estrádnych umelcov; filmové štúdiá; cirkusové predstavenia; rozhlasová zábava; vydávanie textov (okrem reklamných); požičiavanie zvukových nahrávok; tvorba rozhlasových a televíznych programov; varietné predstavenia; divadelné predstavenia; služby orchestrov; tvorba divadelných alebo iných predstavení; televízna zábava; prenájom divadelných kulís; organizovanie živých vystúpení; premietanie kinematografických filmov; nahrávacie štúdiá (služby); postsynchronizácia, dabing; písanie textov scenárov nie na reklamné účely; hudobné skladateľské služby; písanie textov; hudobná tvorba; skladanie piesní; písanie televíznych a filmových scenárov (tvorba); kultúrne, vzdelávacie alebo zábavné služby poskytované galériami umenia; služby zvukových technikov na podujatiach; tvorba videozáznamov na podujatiach; režírovanie filmov (okrem reklamných); zábava; športová a kultúrna činnosť.

(540) PERINBABA A DVA SVETY

(550) slovná

(731) Jakubisko Juraj, prof., Nad Údolím 113/72, 147 00 Praha 4 - Hodkovičky, CZ;

(740) doc. JUDr. Aleš Rozehnal, Ph. D., Praha, CZ;

(210) 1907-2020

(220) 3.9.2020

11(511) 16, 21, 24, 25, 28, 35, 41

(511) 16 - Papier; lepenka.

21 - Sklo okrem stavebného (surovina alebo polotovary).

24 - Textilie.

25 - Odevy.

28 - Hry, hračky.

35 - Reklama; rozhlasová reklama; televízna reklama; odborné obchodné riadenie umeleckých činností; písanie reklamných textov; tvorba reklamných filmov; písanie textov scenárov na reklamné účely; poradenstvo v oblasti komunikácie (reklama); vonkajšia reklama.

41 - Služby estrádnych umelcov; filmové štúdiá; cirkusové predstavenia; rozhlasová zábava; vydávanie textov (okrem reklamných); požičiavanie zvukových nahrávok; tvorba rozhlasových a televíznych programov; varietné predstavenia; divadelné predstavenia; služby orchestrov; tvorba divadelných alebo iných predstavení; televízna zábava; prenájom divadelných kulís; organizovanie živých vystúpení; premietanie kinematografických filmov; nahrávacie štúdiá (služby); postsynchronizácia, dabing; písanie textov scenárov nie na reklamné účely; hudobné skladateľské služby; písanie textov; hudobná tvorba; skladanie piesní; písanie televíznych a filmových scenárov (tvorba); kultúrne, vzdelávacie alebo zábavné služby poskytované galériami umenia; služby zvukových technikov na podujatiach; tvorba videozáznamov na podujatiach; režírovanie filmov (okrem reklamných).

(540) PERINBABA

(550) slovná

(731) Jakubisko Juraj, prof., Nad Údolím 113/72, 147 00 Praha 4 - Hodkovičky, CZ;

(740) doc. JUDr. Aleš Rozehnal, Ph. D., Praha, CZ;

(210) 1923-2020

(220) 7.9.2020

11(511) 18, 25, 35

(511) 18 - Peňaženky; kabelkové rámy; plážové tašky; kabelky.

25 - Obuv; pančuchy; baretky; čiapky; pleteniny; vysoká obuv; nízke čižmy; šnurovacie topánky; nákrčníky; krátke kabátiky; pánska spodná bielizeň (trenírky, boxerky); príliehavé čiapky; živôtky; korzety (spodná bielizeň); spodná bielizeň; opasky (časti odevov); pletené šatky; župany; svetre; pulóvre; ponožky; podväzky; podväzky na pančuchy; košeľe; košeľe s krátkym rukávom; odevy; klobúky; kožušiny (oblečenie); pančuškové nohavice; korzety; kostýmy, obleky; nohavice; vrchné ošatenie; rukavice; šatky, šály; pleteniny (oblečenie); plátenná obuv; korzety (spodná bielizeň); vesty; kabáty; legíny; oblečenie z úpletových textílií; sukne; oblečenie pre bábätká; rukavice bez prstov; peleríny; kožušínové kabáty; plážové oblečenie; plážová obuv; pyžamá; šaty; sandále; pánska spodná bielizeň (slippy); podprsenky; bundy; saká; plavky (pánske); plavky; topánky; body (spodná bielizeň); šatky (na krk); teloevičné úbory; odevy z imitácií kože; kožené odevy; tričká; dámske nohavičky; vyšívané odevy; pokrývky hlavy; latexové odevy; príľnavé podprsenky.

35 - Predvádzanie tovaru; rozširovanie vzoriek tovarov; aranžovanie výkladov; predvádzanie (služby modeliek) na reklamné účely a podporu predaja; podpora predaja (pre tretie osoby); online reklama na počítačovej komunikačnej sieti; prezentácia výrobkov v komunikačných médiách pre maloobchod; organizovanie módnych prehliadok na podporu predaja.

(540) MAGNIFIQUE FASHION

(550) slovná

(731) MAGNIFIQUE FASHION s.r.o., Hodžova 196/1, 010 01 Žilina, SK;

(740) AK JUDr. Silvia Tatková, s.r.o., Martin, SK;

(210) 2053-2020

(220) 22.9.2020

11(511) 3

(511) 3 - Mydlá; voňavkárské výrobky; esenciálne (éterické) oleje; kozmetické prípravky; vlasové vody; zubné pasty; neliečivé umývacie prípravky na osobnú hygienu; čistiace prípravky; prípravky na leštenie.

(540) CASCADA

(550) slovná

(731) UNION COSMETIC s.r.o., Za tratí 975, 503 46 Třebechovice pod Orebem, CZ;

(740) Kubíny Peter, Bc., Trenčín, SK;

(210) 2190-2020

(220) 5.10.2020

11(511) 3

(510) Neliečivé kozmetické a toaletné prípravky; neliečivé prípravky na čistenie zubov; voňavkárské výrobky, esenciálne oleje; čistiace prípravky; bylinkové výtlačky na kozmetické použitie; prípravky na líčenie; prípravky na ústnu hygienu (nie na lekárske použitie); mydlá; kozmetické gély (nie na lekárske použitie); prípravky do kúpeľa (nie na lekárske použitie); kozmetické prípravky na vlasy; neliečivé prípravky na ošetrovanie vlasov; bylinky do kúpeľa, nie na lekárske použitie; telové čistiace prípravky (kozmetické prípravky); skrášľovacie prípravky (kozmetické prípravky); vonné oleje; esenciálne (éterické) oleje; aromatické výtlačky (parfuméria); kozmetické prípravky obsahujúce kyselinu hyalurónovú, plet'ové oleje; kozmetické prípravky na starostlivosť o plet'.

**(540) PLANTHÉ. Zdravie a krása
v jednej kvapke.**

(550) slovná

(731) PQ PARTNERS LIMITED, Athinon 5, Nicosia, CY;

(740) Pirohár Jozef, JUDr., Nové Zámky, SK;

(210) 2484-2020

(220) 3.11.2020

11(511) 35, 36, 37, 39

(511) 35 - Poskytovanie obchodných alebo podnikateľských informácií; prenájom kancelárskych strojov a zariadení; reklama; marketingový prieskum; odborné obchodné alebo podnikateľské poradenstvo; správa počítačových súborov; zbieranie údajov do počítačových databáz; zoradovanie údajov v počítačových databázach; vyhľadavanie informácií v počítačových súboroch (pre tretie osoby); obchodná správa licencií výrobkov a služieb (pre tretie osoby); subdodávateľské služby (obchodné služby); marketing; obchodné sprostredkovateľské služby; aktualizácia a údržba údajov v počítačových databázach; marketing v rámci vydávania softvéru; podnikové komunikačné služby; veľkoobchodné služby s audiovizuálnymi zariadeniami; veľkoobchodné služby so zariadeniami informačných technológií; maloobchodné služby s audiovizuálnymi zariadeniami; maloobchodné služby so zariadeniami informačných technológií.

36 - Prenájom kancelárskych priestorov; nehnuteľnosti (služby).

37 - Inštalovanie a opravy elektrických spotrebičov; inštalácie, údržba a opravy kancelárskych strojov a zariadení; inštalácie a opravy telefónov; informácie o opravách; inštalácie, údržba a opravy počítačového hardvéru; odrušovanie elektrických prístrojov a zariadení; kladenie káblov; elektroinštalácie služby.

39 - Skladovanie tovarov (úschova); uskladňovanie; prenájom skladísk; prenájom vozidiel; expedičné služby; balenie tovarov; skladovanie elektronicky uložených údajov a dokumentov; logistické služby v doprave.

(540) SOFOS

(550) slovná

(731) SOFOS, a. s., Dúbravská cesta 3, 845 46 Bratislava, SK;

(740) Advokátska kancelária Lebovič, s.r.o., Bratislava, SK;

(210) 2491-2020

(220) 3.11.2020

11(511) 35, 36, 37, 39

(511) 35 - Poskytovanie obchodných alebo podnikateľských informácií; prenájom kancelárskych strojov a zariadení; reklama; marketingový prieskum; odborné obchodné alebo podnikateľské poradenstvo; správa počítačových súborov; zbieranie údajov do počítačových databáz; zoradovanie údajov v počítačových databázach; vyhľadavanie informácií v počítačových súboroch (pre tretie osoby); obchodná správa licencií výrobkov a služieb (pre tretie osoby); subdodávateľské služby (obchodné služby); marketing; obchodné sprostredkovateľské služby; aktualizácia a údržba údajov v počítačových databázach; marketing v rámci vydávania softvéru; podnikové komunikačné služby; veľkoobchodné služby s audiovizuálnymi zariadeniami; veľkoobchodné služby so zariadeniami informačných technológií; maloobchodné služby s audiovizuálnymi zariadeniami; maloobchodné služby so zariadeniami informačných technológií.

36 - Prenájom kancelárskych priestorov; nehnuteľnosti (služby).

37 - Inštalovanie a opravy elektrických spotrebičov; inštalácie, údržba a opravy kancelárskych strojov a zariadení;

inštalácie a opravy telefónov; informácie o opravách; inštalácie, údržba a opravy počítačového hardvéru; odrušovanie elektrických prístrojov a zariadení; kladenie káblov; elektroinštalácie služby.

39 - Skladovanie tovarov (úschova); uskladňovanie; prenájom skladísk; prenájom vozidiel; expedičné služby; balenie tovarov; skladovanie elektronicky uložených údajov a dokumentov; logistické služby v doprave.

(540)

(550) obrazová

(591) modrá

(731) SOFOS, a. s., Dúbravská cesta 3, 845 46 Bratislava, SK;

(740) Advokátska kancelária Lebovič, s.r.o., Bratislava, SK;

(210) 2607-2020

(220) 13.11.2020

11(511) 9, 16, 21, 25, 28, 41

(511) 9 - Exponované kinematografické filmy; exponované fotografické filmy; audio a video nahrávky; zaznamenané televízne a rozhlasové programy na elektronických, magnetických a optických nosičoch; kreslené filmy; záznamy údajov, zvukové záznamy, obrazové záznamy, záznamy so statickými a pohyblivými obrázkami, textové záznamy, aj v interaktívnom formáte, nahraté alebo sťahovateľné v elektronickej podobe; programy a audiovizuálne internetové záznamy aj v 3D formáte, vysielané prostredníctvom televízie a rádia, ktoré je možné stiahnuť a prehrať aj prostredníctvom mobilných telefónov, osobných digitálnych asistentov a osobných počítačov; prístroje na nahrávanie, vysielanie, prenos, príjem, spracovanie, generovanie, reprodukciu, distribúciu, opätovnú distribúciu, sledovanie, označovanie, kódovanie a dekódovanie zvukového a obrazového obsahu, statických a pohyblivých obrázkov, údajov a metadát; magnetické nosiče údajov, záznamové disky, pamäťové nosiče, kompaktné disky, optické disky, interaktívne kompaktné disky, CD-ROM disky, DVD disky, minidisky (nosiče elektronických záznamov), interaktívne kompaktné disky (CD-I), magnetické pásky a kazety, kartridže (elektronické nosiče), magnetické a elektronické karty, všetky uvedené tovary nesúce alebo na použitie pre zvukové záznamy, videozáznamy, údaje, metadáta, obrázky, grafiky, texty alebo programy; počítačový softvér (nahratý alebo sťahovateľný); počítačový softvér na použitie pri sťahovaní, ukladaní, spracovaní, reprodukcii, organizovaní, distribúcii a opätovnej distribúcii zvuku, videa, statických a pohyblivých obrázkov a údajov (nahratý alebo sťahovateľný); aplikačný softvér (nahratý alebo sťahovateľný); aplikačný softvér pre mobilné telefóny, nositeľné digitálne elektronické zariadenia a prenosné digitálne zariadenia (nahratý alebo sťahovateľný); softvér na virtuálnu realitu (nahratý alebo sťahovateľný); počítačový hardvér a prístroje na virtuálnu realitu, vzdelávací softvér (nahratý alebo sťahovateľný); elektronické vzdelávacie prístroje a nástroje; počítačové softvérové platformy na báze IP na výrobu, formátovanie, správu a distribúciu zvuku, obrazu a údajov; hry pre mobilné telefóny (nahratý alebo sťahovateľný softvér); digitálne hry (nahratý alebo sťahovateľný softvér); hry (nahratý softvér na DVD nosičoch); softvér pre počítačové hry (nahratý alebo sťahovateľný softvér); počítačový softvér pre personalizovanú a interaktívnu televíziu (nahratý alebo sťahovateľný); elektronické publikácie (sťahovateľné); sťahovateľné zvonenia do mobilných telefónov; sťahovateľné grafické prvky do mobilných telefónov; grafika pre počítače (sťahovateľný soft-

vér); stiahnuteľná digitálna hudba z internetu; stiahnuteľné zvukové a obrazové záznamy z internetu; elektronické informačné tabule; podložky pod myš; vysielacie a prijímacie prístroje pre rádiové signály; zariadenia a prístroje na príjem rozhlasového a televízneho vysielania; zariadenia a prístroje na príjem káblového, satelitného a digitálneho vysielania; okuliare; slnečné okuliare; časti a súčasti záznamových médií, prístrojov na nahrávanie, vysielanie, prenos, príjem, spracovanie, generovanie, reprodukciu, distribúciu, sledovanie, označovanie, kódovanie a dekódovanie zvuku, obrazu alebo údajov, vzdelávacích, telekomunikačných a optických zariadení; kuchynské časovače.

16 - Tlačené publikácie; papier; kartón, lepenka; tlačoviny; časopisy (periodiká); knihy; katalógy; tlačené programy; fotografie (tlačoviny); papiernický tovar; potreby pre výtvarných umelcov; štetce; vyučovacie pomôcky okrem prístrojov a zariadení; tlačiarenské štočky; plagáty; mapy; pohľadnice; blahoprajné pohľadnice; zberateľské karty (nie na hranie); pozvánky; diáre (papiernický tovar); kalendáre; albumy na fotografie; potlače; darčkové tašky, vrecká, krabičky, menovky, visačky a obalové materiály z papiera alebo plastu; zápisníky; písacie potreby a pastelky; samolepky (papiernický tovar); obtačky; pečiatky; osobné organizačné diáre (papiernický tovar); adresáre (papiernický tovar); poznámkové zošity; stojany na ceruzky a perá; podložky na písanie; výšivky (vzory na šitie a pletenie); poštové známky; papierové a kartónové podložky pod poháre.

21 - Domáce alebo kuchynské potreby a nádoby; hrebene a špongie; kefy; sklo okrem stavebného (surovina alebo polotovary); porcelán; keramika; porcelánové, keramické, kameninové, terakotové alebo sklenené sošky; porcelánové, keramické, kameninové, terakotové alebo sklenené figúrky; kuchynský riad (okrem príborov); tanierne a ozdobné tanierne; porcelánové, keramické, kameninové, terakotové alebo sklenené nástenné plakety; poháre, šálky, hrnčeky na pitie; hrnčeky; džbány; kanvy; stopky; fľaše; tepelne izolované fľaše (termosky); čutory; piknikové koše (s riadom); stojany na vajička; škatuľky na desiatu; tanieriky pod fľaše (nie papierové, nie textilné); podnosy (táčne); svietniky; krúžky na obrúsky; stojany na obrúsky; obaly na mydlá; zubné kefy; nástroje na čistenie na ručný pohon; handry na čistenie; prachovky; handričky na leštenie; koža na leštenie; jelenica na čistenie; rukavice na leštenie; kade, putne; utierky na stieranie a odhmlievanie čelného skla (okrem papierových); textilie na stieranie a odhmlievanie čelného skla; špongie na čistenie automobilov; rukavice na umývanie automobilov.

25 - Oblečenie; obuv; pokrývky hlavy.

28 - Hračky, hry a drobný hračkársky tovar.

41 - Zábava; vzdelávanie; poskytovanie zariadení na odдых a rekreáciu; praktický výcvik (ukážky); vyučovanie; tvorba, uvádzanie a distribúcia televíznych a rozhlasových programov, zvukových, obrazových, statických a pohyblivých obrazov a údajov, aj prostredníctvom internetu, databáz, satelitných alebo mobilných sietí, elektronických alebo digitálnych médií; tvorba, premietanie a distribúcia filmov pre televíziu a kino (okrem prepravy); tvorba, prezentovanie a distribúcia hudby, spravodajských relácií o aktuálnych udalostiach, športe a vzdelávaní (okrem prepravy); personalizované a interaktívne zábavné služby; interaktívne televízne a rozhlasové služby výberu pre divákov (služby v oblasti zábavy); vydavateľské služby (nie na reklamné účely); elektronické vydavateľské služby (nie na reklamné účely); online poskytovanie elektronických publikácií (bez možnosti kopírovania); tvorba a organizovanie predstavení, súťaží, hier, kvízov, štúdiovej zábavy a podujatí s účasťou publika, roadshow, koncertov, výstav a podujatí (nie na reklamné účely); jazykové vzdelávanie; poskytovanie informačných a poradenských služieb týkajúcich sa služieb uvedených v triede 41 tohto zoznamu, aj online prostredníctvom počítačových databáz, sietí, internetu a extranetu.

(540)



(550) obrazová

(731) Love Productions Limited, 15 Macklin Street, WC2B 5NG London, GB;

(740) Fajnror IP s.r.o., Bratislava, SK;

(210) 2618-2020

(220) 18.11.2020

11(511) 29, 32, 35

(511) 29 - Džemy; ovocné rôsoly; konzervované ovocie; varené ovocie; spracované ovocie; ovocné pyré; dusené ovocie; kompóty; mrazené ovocie; ovocná dreň; ovocné šaláty; ovocie naložené v alkohole; sušené ovocie; sušené hrozienka; kandizované ovocie; ovocné chuťovky; varená zelenina; spracovaná zelenina; zeleninové pyré.

32 - Sirupy na výrobu nápojov.

35 - Maloobchodné a veľkoobchodné služby s tovarmi uvedenými v triedach 29 a 32 tohto zoznamu; maloobchodné a veľkoobchodné služby s tovarmi uvedenými v triedach 29 a 32 tohto zoznamu poskytované prostredníctvom internetu; marketing; reklama; on-line reklama na počítačovej komunikačnej sieti.

(540)



(550) obrazová

(591) zlatá

(731) Kisslingová Dana, Mladoboleslavská 1, 902 01 Pezinok, SK;

(740) PATENTSERVIS Bratislava a.s., Bratislava, SK;

(210) 2625-2020

(220) 18.11.2020

11(511) 9, 35, 36, 38, 42

(511) 9 - Počítačový softvér (nahraté počítačové programy).

35 - Zbieranie údajov do počítačových databáz; zoraďovanie údajov v počítačových databázach; aktualizácia a údržba údajov v počítačových databázach; online poskytovanie obchodného priestoru pre nákupcov a predajcov tovarov a služieb; vyhľadávanie informácií v počítačových súboroch (pre tretie osoby).

36 - Poskytovanie finančných informácií.

38 - Prenos správ a obrazových informácií prostredníctvom počítačov; prenos elektronickej pošty; poskytovanie prístupu do databáz; prenos digitálnych súborov; elektronické zobrazovacie tabule (telekomunikačné služby); poskytovanie informácií prostredníctvom lokálnej a globálnej počítačovej siete v oblasti telekomunikácií.

42 - Tvorba počítačového softvéru; aktualizovanie počítačového softvéru; poskytovanie softvéru prostredníctvom internetu (SaaS); prevod (konverzia) počítačových programov alebo údajov (nie fyzický); návrh počítačových systémov; hosťovanie na počítačových stránkach (webových stránkach); uchovávanie elektronických údajov; prevod údajov alebo dokumentov z fyzických médií na elektronické médiá; tvorba a udržiavanie webových stránok (pre tretie osoby); zhotovovanie kópií počítačových programov; analýza počítačových systémov; poskytovanie technických konzultácií v oblasti počítačového softvéru, počítačových sieťových zariadení, telefonických systémov, telekomunikačných zariadení, internetových telefonických systémov a telekomunikačných systémov; navrhovanie počítačových sietí a dátových úložísk; poskytovanie on-line nestiahnuteľného softvéru na zabezpečovanie interoperability viacerých softvérových aplikácií; poskytovanie aplikačných služieb (ASP) v oblasti softvéru na nahrávanie, prenos a prezeranie informácií, prezentácií, údajov a dokumentov prostredníctvom počítačových sietí, prevádzkovanie softvéru (pre tretie osoby).

(540) **i:Collections powered by Digitance & Nettle**

(550) slovná

(731) Digitance, s. r. o., Údernícka 15, 851 01 Bratislava, SK;

(740) G. Lehnert, k.s., Bratislava, SK;

(210) 2626-2020

(220) 19.11.2020

11(511) 6, 7, 20, 25

(511) 6 - Drôtené ploty; kovové ploty; ploty z kovových reťazí; kovové plotové panely; kovové brány; kovové garážové brány; dverové kovania; dverové závesy; dverové zástrčky; kovové garážové dvere; kovové kľučky dverí; kovové súčiastky dverí; kovové interiérové dvere; kovové dverové reťazky; kovové dverové klopadlá; kovové dvere a okná; vodiace kladky na posuvné dvere; kovové prvky na zatváranie dverí; kovy a ich zliatiny, rudy; kovové stavebné materiály; prenosné kovové stavby; kovové káble a drôty okrem elektrických; drobný železiarsky tovar; kovové nádoby na skladovanie alebo prepravu tovarov; trezory; oceľ (surovina alebo polotovar); pásová oceľ; oceľový plech; oceľové rúry; hliník; bronz; kovové stožiare; kovové tyče; postriebrené cínové zliatiny; kovové vystužovacie materiály do betónu; kovové podložky; kovové krúžky; pancierové plechy; kovové reťaze; kovové kostry stavieb; kovové rúry ústredného kúrenia; chróm; kĺnce; kovové vodovodné potrubia; kovové stĺpy pre stavebníctvo; kovové vodiace lišty; drôt; meď (surovina alebo polotovar); kovové potrubné kolená; kovové rohové lišty striech; železo (surovina alebo polotovar); kovové rúry; liatina (surovina alebo polotovar); pásovú železo; kovania pre stavebníctvo; mosadz (surovina alebo polotovar); kovové lišty; kovové objímky na potrubia; kovy (surovinu alebo polotovary); kovové plášte budov (stavebníctvo); kovové žľaby pre stavebníctvo; kovové stĺpy; kovové stropy; kovové obklady pre stavebníctvo; kovové škridly; olovo (surovina alebo polotovar); zinok; kovové nosníky; kovové nádrže; kovové ventily (nie časti strojov); kovové sochy; titán; kovové strechy; volfrám; kovové potrubia; objímky, prstence; oceľové stavebné konštrukcie; alobal (hliníková fólia); kovové vystužovacie materiály na potrubia; kovové vystužovacie materiály pre stavebníctvo; kovové umelecké diela; kovové rošty; kovové rímky; kovové poklopy; kovové strešné krytiny; kovové odkvapové rúry; kovové klapky na vodovodné potrubia; kovové rebríky; cín; staniol; plech; kovové potrubia ventilačných a klimatizačných zariadení; kovové tlakové potrubia; oceľové laná; kovové prefabrikované domy (súbory dielcov); kovové strechy so zabudovanými solárnymi článkami; kovové plášte pre stavebníctvo; kovové výlisky pre stavebníctvo.

7 - Výfuky motorov; výfukové systémy pre vozidlá; výfukové obtoky; tlmiče výfukov; katalytické konvertorové jednotky na výfuky vozidiel; regulátory (časti strojov); remenice (časti strojov); zdvíhacie prístroje; pneumatické dopravníky; pneumatické zdvíhaky; zdvíhaky (stroje); zdvíhacie zariadenia; zdvíhadlá, elevátory; hrebeňové zdvíhadlá; reťaze zdvíhadiel (časti strojov); ložiskové čapy (časti strojov); valce strojov; ložiská (časti strojov); ložiskové telesá (stroje); valčekové ložiská; samomazacie ložiská; remene elevátorov; adhézne remene na kladky; remene motorov; hnacie remene strojov; hnacie reťaze (nie na pozemné vozidlá); kryty (časti strojov); ochranné kryty (časti strojov); mechanické navijacie zariadenia; navijaky; nástroje (časti strojov); držiaky nástrojov (časti strojov); spojky, spojenia, styky, kĺby (časti motorov); hriadele, kľuky, páky (časti strojov); hlavy valcov (časti motorov); podstavce (stojany, rámy) strojov; skrine (kľietky, schránky) strojov; ovládacie káble strojov a motorov; riadiace mechanizmy strojov a motorov; hydraulický riadiaci mechanizmus strojov, motorov a hnacích strojov; hydraulické motory; pneumatický riadiaci mechanizmus strojov a motorov; prevodové skrine (nie na pozemné vozidlá); vzduchové kompresory (zariadenia garáží); bubny (časti strojov); kolesá (časti strojov); elektrické zväračky (stroje); mazacie krúžky (časti strojov); prevody strojov; prevody (nie do pozemných vozidiel); ozubené prevody (nie do pozemných vozidiel); prevodové hriadele (nie do pozemných vozidiel); ložiská prevodových hriadeľov; kľukové hriadele; hriadele strojov; hriadeľové spojky (stroje); spojky nie do pozemných vozidiel; regulátory otáčok strojov a motorov; vodiace zariadenia (časti strojov); montážne závesy (časti strojov); nože (časti strojov); strojové sekáče; rezacie stroje; víťacie hlavy (časti strojov); vstrekovače motorových palív; ventily (časti strojov); spätné ventily, klapky (časti strojov); redukčné ventily (časti strojov); hydraulické turbíny; centrifúgy, odstredivky (stroje); čerpadlá (časti strojov a motorov); čerpadlá, pumpy (stroje); závitorezy (stroje); ohýbačky (stroje); statory (časti strojov); kompresory (stroje); kompresory chladiacich zariadení; kondenzačné zariadenia; parné kondenzátory (časti strojov); generátory prúdu (zdroje prúdu); alternátory; žeraviace sviečky do dieselových motorov; viazacie stroje, samoviazače; upínacie zariadenia, upínacie vretená (časti strojov); nakladacie rampy; vzduchové vankúše na manipuláciu s nákladom; manipulátory (zariadenia na nakladanie a vykladanie); automatické manipulátory (stroje); nakladacie výložníky; hydraulické zariadenia na otváranie alebo zatváranie dverí (časti strojov); sústruhy (obrábacie stroje); trepacie, vyklepávacie stroje; stroje a prístroje na čistenie (elektrické); výmenníky tepla (časti strojov); vodovodné vykurovacie zariadenia (časti strojov); parné generátory alebo kotly (stroje); čerpadlá do vykurovacích zariadení; priemyselné triediace stroje; šetriče paliva do motorov; obrábacie stroje; žeriavy; motory okrem motorov do pozemných vozidiel; elektrické motory (nie do pozemných vozidiel); zariadenia na umývanie automobilov; ručné nástroje a náradie (nie na ručný pohon); poľnohospodárske náradie (okrem náradia na ručný pohon); liahne; predajné automaty.

20 - Kovový nábytok; kovové stoly; kovové sedadlá; nábytok; kancelársky nábytok; školský nábytok; stoly; písacie stoly; stoličky; kreslá; skrine (šatníky); police; lavice (nábytok); lavičky (nábytok); kartotékové skrinky (nábytok); police (samostatne stojaci nábytok); zobrazovacie tabule; stojany na vešanie kabátov; stojany na klobúky; pulty; taburetky; servírovacie stoličky; stolové dosky; kuchynský nábytok; kadernické kreslá; komody, zásuvkové kontajnery; posteľe; posteľné matrace; divány; pohovky; nekovové obloženie alebo ozdoby na nábytok; nekovové kolíky; závesy, pánty (nekovové); nekovové vybavenie okien; dvierka na nábytok; korkové zátky; interiérové textilné rolety; plastové lišty na nábytok; plastové záklopky; nekovové kolieska na nábytok; nekovové káblové alebo rúrkové spojky;

plastové káblové alebo rúrkové spojky; plastové káblové prichytky alebo spojky; drevené alebo plastové pútače; rámy na obrazy; prútený alebo košíkársky tovar; ratan; spletaná slama (okrem rohožík); sochy, umelecké diela, busty a figuríny z dreva, vosku, sadry alebo plastov; vešiaky na odevy; zámky okrem kovových a elektrických; zrkadlá; interierové lamelové žalúzie alebo rolety; nekovové nádoby na skladovanie alebo prepravu tovarov; kosť; rohovina; veľrybie kostice; perleť (suroviny alebo polotovary); mušle; sepiolit; jantár.

25 - Odevy; obuv; pokrývky hlavy; trička; športové trička, dresy; tielka; mikiny; športové oblečenie; vrchné ošatenie; šatky, šály; čelenky (oblečenie); konfekcia (odevy); kabáty; bundy; kravaty; košeľe; svetre; pulóvre; opasky (časti odevov); čiapky; bejzbalové čiapky so šiltom; klobúky; kombinézy (oblečenie); kostýmy, obleky; chrániče uší proti chladu (pokrývky hlavy); šerpy; rukavice; nohavice; legíny; sukne; oblečenie pre bábätká; manžety (časti odevov); zástery; pyžamá; šaty; sandále; uniformy; plavky; topánky; topánky na šport; telocvičné úbory; maškarné kostýmy; papierové klobúky (oblečenie); vreckovky do saka; ponožky; motorárske bundy.

(540)



(550) obrazová

(731) Kopáčik František, Sv. Cyrila a Metoda 3421/14, 038 61 Vrútky, SK;

(740) Porubčan Róbert, Ing., Ivanka pri Dunaji, SK;

(210) 2669-2020

(220) 23.11.2020

11(511) 3, 5, 35

(511) 3 - Šampóny; suché šampóny; obrúsky napustené dojčenskými toaletnými prípravkami; detská kozmetika; detské šampóny; detské sprchové gély (nie na lekárske použitie); peny do kúpeľa (nie na lekárske použitie); peny na úpravu účesov (kozmetické prípravky); sprchové peny (kozmetické prípravky); vlasové kondicionéry; vlasové vody; prípravky na vyrovnávanie vlasov; mydlá; mydielka; dezodoračné mydlá; mydlá proti poteniu; mydlá proti poteniu nôh; mandľové mydlo; mandľové mlieko na kozmetické použitie; ochranné prípravky na opaľovanie; kozmetické prípravky na opaľovanie; opaľovacie krémy; opaľovacie oleje na kozmetické účely; opaľovacie mlieka (kozmetické výrobky); kozmetické prípravky; kozmetické prípravky na starostlivosť o pleť; kozmetické krémy; toaletné prípravky; odličovacie prípravky; čistiace prípravky; čistiace oleje; čistiace toaletné mlieka; umývacie prípravky na osobnú hygienu; antiperspiranty (kozmetické výrobky); kozmetické prípravky na zoštíhlenie; obrúsky napustené pleťovými vodami; obrúsky napustené odličovacími prípravkami; bieliace krémy na pokožku; mandľový olej; bergamotový olej; jazmínový olej; levanduľový olej; ružový olej; citrónové esenciálne oleje; esenciálne oleje z cédrového dreva; mätové výťažky (esenciálne oleje); cedrátové esenciálne oleje; aromatické látky (esenciálne oleje); mäta na voňavkárské použitie; prípravky z aloy pravej na kozmetické použitie; esenciálne oleje; oleje na kozmetické použitie; oleje na toaletné použitie; kozmetické pleťové vody; kozmetické prípravky do kúpeľa; soli do kúpeľa nie na lekárske použitie; skrášľovacie masky (kozmetické prípravky); masážne gély (nie na lekárske použitie); balzamy (nie na lekárske použitie); vazelína na kozmetické použitie; pomády na

kozmetické použitie; vosky na fúzy; kolínske vody; levanduľová voda; voňavky; parfumy; voňavkárské výrobky; výťažky z kvetov (parfuméria); základné zložky kvetinových parfumov; toaletné vody; éterické esencie; pižmo (parfuméria); voňavé zmesi (potpourris); dezodoranty (parfuméria); adstringentné prípravky na kozmetické použitie; depilačné prípravky; depilačný vosk; epilačné prípravky; prípravky na holenie; vody po holení; prípravky na ošetrovanie nechťov; púder (kozmetika); mastencový prášok (toaletný púder); brúsivá (prípravky); peroxid vodíka na kozmetické použitie; lesky na pery; prípravky na líčenie; umele mihalnice; vatové tyčinky na kozmetické použitie; gély na bielenie zubov; zubné pasty; detergenty (nie na použitie vo výrobnom procese a na lekárske použitie); odmasťovacie prípravky (nie na použitie vo výrobnom procese); terpentín (odmasťovací prípravok); prípravky na čistenie povrchov; čistiace prípravky na okná automobilov; čistiace prípravky na tapety; prípravky na suché čistenie; prípravky na odstraňovanie vodného kameňa (pre domácnosť); prípravky na čistenie odtokov; prípravky na prepchávanie odtokových potrubí; prípravky na odstraňovanie voskov z parketových podláh (čistiaci prostriedok); protišmykový vosk na podlahy; protišmykové kvapaliny na podlahy; leštiace prípravky na nábytok a dlážku; leštiace prípravky; leštiace vosky; leštiace krémy; prípravky na leštenie listov rastlín; prípravky na dosiahnutie vysokého lesku; leštiaci kameň; pemza; leštiaca červeň; abrazíva; brúsny papier; brúsne plátno; sklené plátno; prípravky na odstránenie hrdze; prípravky na odstraňovanie náterov; šlichtovacie prípravky; prípravky na odstránenie lakov; vulkanický popol na čistenie; vosky na obuv; leštiadla na obuv; vosky na parkety; bieliace prípravky na kožu; konzervačné prípravky na kožu (leštiadla); čistiaca krieda; sóda na čistenie; lúh sodný; čpavok (amoniak) (detergent); stlačený vzduch v konzervách na čistenie a odprašovanie; tkaniny impregnované čistiacimi prípravkami; kadidlové tyčinky; pracie prostriedky; predpieracie a namáčajacie prípravky; aviváže; avivážne prípravky; prípravky na odstraňovanie škvrín; škrob na bielizeň; škrob na bielizeň (apretačný prípravok); bieliaca sóda; bieliace pracie prostriedky; glazovacie prípravky na bielizeň; modridlo na bielizeň, svetlička; odfarbovače; vosk na bielizeň; antistatické prípravky na použitie v domácnosti; parfumované vrecúška na prevoňanie bielizne; zjasňovacie prípravky (chemické prípravky na osvieženie farieb) pre domácnosť; prísady na urýchlenie schnutia do umývačiek riadu; osviežovače vzduchu.

5 - Dezinfekčné obrúsky; dezinfekčné mydlá; dezinfekčné prípravky; germicídy (dezinfekčné prípravky); antiseptické prípravky; prípravky na dezinfekciu rúk; dezinfekčné prípravky na hygienické použitie; samoopaľovacie tabletky; výživové doplnky; vitamínové prípravky; bielkovinové výživové doplnky; výživové vlákniny; minerálne výživové doplnky; výživové doplnky z ľanových semien; výživové doplnky z ľanového oleja; výživové doplnky z obilných klíčkov; výživové doplnky z kvasníc; včelia materská kašička (výživový doplnok); propolisové výživové doplnky; peľové výživové doplnky; enzýmové výživové doplnky; glukózové výživové doplnky; lecitínové výživové doplnky; alginátové výživové doplnky; kazeínové výživové doplnky; proteínové výživové doplnky; bielkovinové potraviny na lekárske použitie; bielkovinové prípravky na lekárske použitie; posilňujúce prípravky (toniká); minerálne vody na lekárske použitie; soli minerálnych vôd; soli do minerálnych kúpeľov; prípravky do kúpeľa na lekárske použitie; liečivé cukríky; liečivé nápoje; liečivé čaje; liečivé rastliny; liečivé korene; potraviny pre dojčatá; farmaceutické prípravky; želatína na lekárske použitie; ľanové semená na farmaceutické použitie; diétne potraviny na lekárske použitie; lekárske prípravky na odtučňovacie kúry; vedľajšie produkty spracovania obilnín na diétne alebo lekárske použitie; potravinové alebo krmivové prípravky so stopovými prvkami.

35 - Maloobchodné a veľkoobchodné služby so šampónmi, so sprchovými gémi, s mydlami, s dezinfekčnými prostriedkami, s kozmetickými prípravkami, s výživovými doplnkami, s čistiacimi prostriedkami do domácnosti; maloobchodné a veľkoobchodné služby s tovarmi uvedenými v triedach 3 a 5 tohto zoznamu; podpora predaja (pre tretie osoby); rozširovanie reklamných materiálov zákazníkom (letáky, prospekty, tlačoviny, vzorky); vzťahy s verejnosťou (public relations); reklama; rozširovanie reklamných oznamov; online reklama na počítačovej komunikačnej sieti; prenájom reklamného času v komunikačných médiách; grafická úprava tlačovín na reklamné účely; vydávanie reklamných textov; zásielkové reklamné služby; platené reklamné služby typu „klikni sem“; marketing; telemarketingové služby; obchodný alebo podnikateľský prieskum; predvádzanie tovaru; organizovanie obchodných alebo reklamných výstav; organizovanie obchodných alebo reklamných veľtrhov; prezentácia výrobkov v komunikačných médiách pre maloobchod; reklamné plagátovanie; prenájom reklamných plôch; prenájom reklamných materiálov; rozhlasová reklama; televízna reklama; tvorba reklamných filmov; vyhľadávanie informácií v počítačových súboroch (pre tretie osoby); obchodné informácie a rady spotrebiteľom pri výbere tovarov a služieb; odborné obchodné alebo podnikateľské poradenstvo; správa počítačových súborov; administratívne spracovanie obchodných objednávok; analýzy nákladov; obchodné odhady; služby porovnávania cien; zásobovacie služby pre tretie osoby (nákup tovarov a služieb pre iné podniky); zbieranie údajov do počítačových databáz; zoraďovanie údajov v počítačových databázach; obchodné alebo podnikateľské informácie; kancelárie zaoberajúce sa dovozom a vývozom; aranžovanie výkladov; prenájom predajných stánkov.

(540) SVIŠTE

(550) slovná

(731) Herba Drug, s. r. o., Mlynská 1335, 053 11 Smižany, SK;

(740) Porubčan Róbert, Ing., Ivanka pri Dunaji, SK;

(210) 2674-2020

(220) 24.11.2020

11(511) 3, 5, 35

(511) 3 - Šampóny; suché šampóny; obrúsky napustené dojčenskými toaletnými prípravkami; detská kozmetika; detské šampóny; detské sprchové gély (nie na lekárske použitie); peny do kúpeľa (nie na lekárske použitie); peny na úpravu účesov (kozmetické prípravky); sprchové peny (kozmetické prípravky); vlasové kondicionéry; vlasové vody; prípravky na vyrovnávanie vlasov; mydlá; mydielka; dezodoračné mydlá; mydlá proti poteniu; mydlá proti poteniu nôh; mandľové mydlo; mandľové mlieko na kozmetické použitie; ochranné prípravky na opaľovanie; kozmetické prípravky na opaľovanie; opaľovacie krémy; opaľovacie oleje na kozmetické účely; opaľovacie mlieka (kozmetické výrobky); kozmetické prípravky; kozmetické prípravky na starostlivosť o pleť; kozmetické krémy; toaletné prípravky; odličovacie prípravky; čistiacie prípravky; čistiacie oleje; čistiacie toaletné mlieka; umývacie prípravky na osobnú hygienu; antiperspiranty (kozmetické výrobky); kozmetické prípravky na zoštíhlenie; obrúsky napustené pleťovými vodami; obrúsky napustené odličovacími prípravkami; bieliace krémy na pokožku; mandľový olej; bergamotový olej; jazmínový olej; levanduľový olej; ružový olej; citrónové esenciálne oleje; esenciálne oleje z cédrového dreva; mäťové výťažky (esenciálne oleje); cedráťové esenciálne oleje; aromatické látky (esenciálne oleje); mäta na voňavkárске použitie; prípravky z aloy pravej na kozmetické použitie; esenciálne oleje; oleje na kozmetické použitie; oleje na toaletné použitie; kozmetické pleťové vody; kozmetické prípravky do kúpeľa; soli do kúpeľa nie na lekárske použí-

tie; skrášľovacie masky (kozmetické prípravky); masážne gély (nie na lekárske použitie); balzamy (nie na lekárske použitie); vazelína na kozmetické použitie; pomády na kozmetické použitie; vosky na fúzy; kolínske vody; levanduľová voda; voňavky; parfums; voňavkárске výrobky; výťažky z kvetov (parfuméria); základné zložky kvetinových parfumov; toaletné vody; éterické esencie; pižmo (parfuméria); voňavé zmesi (potpourris); dezodoranty (parfuméria); adstringentné prípravky na kozmetické použitie; depilačné prípravky; depilačný vosk; epilačné prípravky; prípravky na holenie; vody po holení; prípravky na ošetrovanie nechtov; púder (kozmetika); mastencový prášok (toaletný púder); brúsivá (prípravky); peroxid vodíka na kozmetické použitie; lesky na pery; prípravky na líčenie; umele mihalnice; vatové tyčinky na kozmetické použitie; gély na bielenie zubov; zubné pasty; detergenty (nie na použitie vo výrobnom procese a na lekárske použitie); odmasťovacie prípravky (nie na použitie vo výrobnom procese); terpentín (odmasťovací prípravok); prípravky na čistenie povrchov; čistiacie prípravky na okná automobilov; čistiacie prípravky na tapety; prípravky na suché čistenie; prípravky na odstraňovanie vodného kameňa (pre domácnosť); prípravky na čistenie odtokov; prípravky na prepchávanie odtokových potrubí; prípravky na odstraňovanie voskov z parketových podláh (čistiaci prostriedok); protišmykové vosk na podlahy; protišmykové kvapaliny na podlahy; leštiace prípravky na nábytok a dlážku; leštiace prípravky; leštiace vosky; leštiace krémy; prípravky na leštenie listov rastlín; prípravky na dosiahnutie vysokého lesku; leštiaci kameň; pemza; leštiaca červeň; abrazíva; brúsny papier; brúsne plátno; sklené plátno; prípravky na odstránenie hrdze; prípravky na odstraňovanie náterov; šlichtovacie prípravky; prípravky na odstránenie lakov; vulkanický popol na čistenie; vosky na obuv; leštiadla na obuv; vosky na parkety; bieliace prípravky na kožu; konzervačné prípravky na kožu (leštiadla); čistiaca krieda; sóda na čistenie; lúh sodný; čpavok (amoniak) (detergent); stlačený vzduch v konzervách na čistenie a odprašovanie; tkaniny impregnované čistiacimi prípravkami; kadidlové tyčinky; pracie prostriedky; predpieracie a namáčacie prípravky; aviváže; avivážne prípravky; prípravky na odstraňovanie škvrn; škrob na bielizeň; škrob na bielizeň (apretačný prípravok); bieliaca sóda; bieliace pracie prostriedky; glazovacie prípravky na bielizeň; modridlo na bielizeň, svetlička; odfarbovače; vosk na bielizeň; antistatické prípravky na použitie v domácnosti; parfumované vrecúška na prevoňanie bielizne; zjasňovacie prípravky (chemické prípravky na osvieženie farieb) pre domácnosť; prísady na urýchlenie schnutia do umývačiek riadu; osviežovače vzduchu.

5 - Dezinfekčné obrúsky; dezinfekčné mydlá; dezinfekčné prípravky; germicidy (dezinfekčné prípravky); antiseptické prípravky; prípravky na dezinfekciu rúk; dezinfekčné prípravky na hygienické použitie; samoopaľovacie tabletky; výživové doplnky; vitamínové prípravky; bielkovinové výživové doplnky; výživové vlákniny; minerálne výživové doplnky; výživové doplnky z ľanových semien; výživové doplnky z ľanového oleja; výživové doplnky z obilných klíčkov; výživové doplnky z kvasníc; včelí materská kašička (výživový doplnok); propolisové výživové doplnky; peľové výživové doplnky; enzýmové výživové doplnky; glukózové výživové doplnky; lecitínové výživové doplnky; alginátové výživové doplnky; kazeinové výživové doplnky; proteínové výživové doplnky; bielkovinové potraviny na lekárske použitie; bielkovinové prípravky na lekárske použitie; posilňujúce prípravky (toniká); minerálne vody na lekárske použitie; soli minerálnych vôd; soli do minerálnych kúpeľov; prípravky do kúpeľa na lekárske použitie; liečivé cukríky; liečivé nápoje; liečivé čaje; liečivé rastliny; liečivé korene; potraviny pre dojčatá; farmaceutické prípravky; želatína na lekárske použitie; ľanové semená na farmaceutické použitie; diétne potraviny na lekárske

ske použitie; lekárske prípravky na odtučňovacie kúry; vedľajšie produkty spracovania obilnín na diétne alebo lekárske použitie; potravinové alebo krmivové prípravky so stopovými prvkami.

35 - Maloobchodné a veľkoobchodné služby so šampónmi, so sprchovými gélmami, s mydlami, s dezinfekčnými prostriedkami, s kozmetickými prípravkami, s výživovými doplnkami, s čistiacimi prostriedkami do domácnosti; Maloobchodné a veľkoobchodné služby s tovarmi uvedenými v triedach 3 a 5 tohto zoznamu; podpora predaja (pre tretie osoby); rozširovanie reklamných materiálov zákazníkom (letáky, prospekty, tlačoviny, vzorky); vzťahy s verejnosťou (public relations); reklama; rozširovanie reklamných oznamov; online reklama na počítačovej komunikačnej sieti; prenájom reklamného času v komunikačných médiách; grafická úprava tlačovín na reklamné účely; vydávanie reklamných textov; zásielkové reklamné služby; platené reklamné služby typu „klikni sem“; marketing; telemarketingové služby; obchodný alebo podnikateľský prieskum; predvádzanie tovaru; organizovanie obchodných alebo reklamných výstav; organizovanie obchodných alebo reklamných veľtrhov; prezentácia výrobkov v komunikačných médiách pre maloobchod; reklamné plagátovanie; prenájom reklamných plôch; prenájom reklamných materiálov; rozhlasová reklama; televízna reklama; tvorba reklamných filmov; vyhľadávanie informácií v počítačových súboroch (pre tretie osoby); obchodné informácie a rady spotrebiteľom pri výbere tovarov a služieb; odborné obchodné alebo podnikateľské poradenstvo; správa počítačových súborov; administratívne spracovanie obchodných objednávok; analýzy nákladov; obchodné odhady; služby porovnávania cien; zásobovacie služby pre tretie osoby (nákup tovarov a služieb pre iné podniky); zbieranie údajov do počítačových databáz; zoraďovanie údajov v počítačových databázach; obchodné alebo podnikateľské informácie; kancelárie zaoberajúce sa dovozom a vývozom; aranžovanie výkladov; prenájom predajných stánkov.

(540)



(550) obrazová

(591) odtiene modrej, zelená, ružová, oranžová

(731) Herba Drug, s. r. o., Mlynská 1335, 053 11 Smižany, SK;

(740) Porubčan Róbert, Ing., Ivanka pri Dunaji, SK;

(210) 2701-2020

(220) 26.11.2020

11(511) 1, 2, 6, 9, 14, 16, 17, 19, 25, 28, 35, 36, 38, 39, 40, 41, 42

(511) 1 - Biologické prípravky pre priemysel a vedu; chemikálie pre priemysel, vedu, fotografiu, poľnohospodárstvo, záhradníctvo, lesníctvo; priemyselné chemikálie; chemické prípravky na vedecké použitie (nie na lekárske a veterinárne použitie); planografický papier.

2 - Kovové fólie a práškové kovy na maľby, dekorácie, tlačoviny alebo výtvarné práce; práškové kovy na maľby, dekorácie, tlačoviny alebo výtvarné práce; kovové fólie na maľby, dekorácie, tlačoviny alebo výtvarné práce; ochranné prípravky na kovy.

6 - Kovy a ich zliatiny, rudy; biele kovy; kovy (suroviny alebo polotovary); kovové rudy; kovové zliatiny.

9 - Nahraté nosiče záznamov, počítačový softvér, nenahraté nosiče digitálnych alebo analógových záznamov a pamäťové médiá; vedecké, výskumné, navigačné, geodetické, fotografické, kinematografické, audiovizuálne, optické, signalizačné, detekčné, skúšobné, kontrolné, záchranné a vyučovacie prístroje a nástroje a prístroje a nástroje na meranie a vázanie; telekomunikačné vysielače; hologramy; počítačový softvér (nahraté počítačové programy).

14 - Drahé kovy a ich zliatiny; šperky, klenotnícke výrobky, drahokamy a polodrahokamy; klenotnícke výrobky; drahé kovy (surovina alebo polotovary); drahé kamene; zliatiny drahých kovov.

16 - Fotografie; papier a lepenka; papiernický tovar, písacie a kancelárske potreby (okrem nábytku); tlačoviny; papier; spisové obaly (papiernický tovar); pečate; kartón, lepenka; obálky (papiernický tovar); baliaci papier; písacie potreby; emblémy (papierové pečate); fotografie (tlačoviny); kancelárske potreby okrem nábytku; navlhčovadlá (kancelárske potreby); listový papier; papierové pečate; papiernický tovar; perá (kancelárske potreby); priesvitky (papiernický tovar); drevitá lepenka (papiernický tovar); oznámenia (papiernický tovar); samolepky (papiernický tovar); kopirovací papier (papiernický tovar); značkovacie perá (papiernický tovar); obálky na dokumenty (papiernický tovar).

17 - Azbestová lepenka; plastové vlákna na trojrozmernú tlač.

19 - Lepenka pre stavebníctvo.

25 - Odevy, obuv, pokrývky hlavy; čiapky; odevy.

28 - Ozdoby na vianočné stromčeky; ozdoby na vianočné stromčeky (okrem osvetľovacích telies a cukrovíniok).

35 - Kancelárske práce; obchodná administratíva; reklama; rozhlasová reklama; televízna reklama; prepisovanie správ (kancelárske práce); online reklama na počítačovej komunikačnej sieti; pripomínanie stretnutí (kancelárske práce); poradenstvo v oblasti komunikácie (reklama); vonkajšia reklama.

36 - Poisťovníctvo; poisťovníctvo; finančné odhady a oceňovanie (poisťovníctvo, bankovníctvo, nehnuteľnosti).

38 - Telekomunikačné služby; elektronické zobrazovacie tabule (telekomunikačné služby).

39 - Doručovacie služby (správy alebo tovar).

40 - Tlač, tlačenie; tlačenie vzorov; ofsetová tlač; trojrozmerná (3D) tlač na objednávku.

41 - Služby agentúr ponúkajúcich vstupenky na zábavné podujatia.

42 - Vedecké a technologické služby a s nimi súvisiaci výskum a projektovanie; chemické služby; chemický výskum; vedecké laboratórne služby; vedecký výskum.

(540)



(550) obrazová

(731) Puncový úrad Slovenskej republiky, Medená 93/10, 814 56 Bratislava, SK;

(210) 2703-2020

(220) 25.11.2020

11(511) 29, 30, 35

(511) 29 - Mäso; ryby, hydina; zverina; mäsové výťažky; ovocie a zelenina konzervované, sušené kandizované, konzervované, dusené a zavarené; džemy; vajcia; mlieko; mliečne výrobky; potravinárske oleje a tuky; želatína; ovocné želé.

30 - Káva; čaj; kakao; cukor; glukóza na prípravu jedál; prírodné sladidlá; škrob (potraviny); ryža; tapioka; ságo; cereálne vločky; kávové náhradky; čokoláda; čokoládové peny a nátierky; múka; prípravky z obilnín; cestá; chlieb; pečivo; cukrovinky; zákusky; torty; perníky; fondán (cukrovinky); zmrzlina; šerbety (zmrzlinové nápoje); sušené a gélové zmesi na výrobu zmrzlin a ľadových trieští; med; melasový sirup; droždie; prášok do pečiva; soľ; horčica; ocot; korenie; potravinárske príchuť okrem esenciálnych olejov; cukrárske polevy; cukrovinkové ozdoby; dezertné peny; lepkové prísady; marcipán; sladové výťažky (potraviny); zmesi na výrobu tort a cukrárskych výrobkov; potravinárske stužovače; orechy v čokoláde; sezamové semená (koreniny).

35 - Obchodné sprostredkovateľské služby; maloobchodné a veľkoobchodné služby s tovarmi uvedenými v triede 29 a 30 tohto zoznamu a s potravinárskymi farbivami, podložkami na pečenie, pekářskymi a cukrářskymi formami na pečenie, špachtľami na pečenie, nožmi na pečenie; online maloobchodné a veľkoobchodné služby s tovarmi uvedenými v triede 29 a 30 tohto zoznamu a s potravinárskymi farbivami, podložkami na pečenie, pekářskymi a cukrářskymi formami na pečenie, špachtľami na pečenie, nožmi na pečenie na internete; poradenstvo pri organizovaní obchodnej činnosti; reklama; inzercia; marketing.

(540)

Pastry.cz

pro vaše sladká kouzla

(550) obrazová

(731) Pastry, s.r.o., Škvorecká 1463, 250 82 Úvaly, CZ;

(740) Kapa Beta, s.r.o., Nová Dubnica, SK;

(210) 2732-2020

(220) 30.11.2020

11(511) 5, 35, 39, 44

(511) 5 - Bylinné lieky pre ľudskú a veterinárnu medicínu; mydlá s liečivými účinkami; dezinfekčné mydlá; antibakteriálne a antiseptické čistiace prípravky; diagnostické prípravky na lekárske a zverolekárske použitie; farmaceutické prípravky a prírodné liečivá; acetaminofén (farmaceutický prípravok na úľavu od bolesti); adjuvanty do vakcín; aktívne uhlie používané ako protijed; alginátové tablety pre farmaceutické použitie; aminokyseliny na lekárske použitie; implantovateľné lieky; homeopatické lieky; toniká (lieky); protialergické lieky; lieky proti horúčke; lieky na séroterapiu; lieky navodzujúce spánok; lieky proti hnačke; lieky na akné; nesteroidné protizápalové lieky; lieky proti migréne; lieky proti kašľu; antitusiká (lieky tlmiace kašeľ); lieky na úľavu od bolesti; antiparazitiká (lieky proti črevným parazitom).

35 - Maloobchodné a veľkoobchodné služby s farmaceutickými prípravkami, veterinárnymi prípravkami, sanitárnymi prípravkami a lekářskymi potrebami; maloobchodné služby s dietetickými prípravkami, lekářskymi nástrojmi, mazacími olejmi, hygienickými výrobkami na osobnú hygienu a na lekářské použitie, výživovými doplnkami a hygienickými prípravkami; sprostredkovanie obchodu s farmaceutickými prípravkami, veterinárnymi prípravkami, sanitárnymi prípravkami a zdravotníckym materiálom; veľkoobchodné služby s dietetickými prípravkami a lekářskymi nástrojmi.

39 - Doprava a preprava; doprava a doručovanie tovaru; dopravné služby; distribúcia (preprava) tovaru; distribúcia tovarov na dobierku; doprava a skladovanie tovaru; dopravné a doručovacie služby prostredníctvom leteckej, cestnej, železničnej a námornej dopravy; doručovanie poštových zásielok; kuriérske služby; expedičné služby; doprava a preprava lekářského personálu; rozvoz tovaru, balenie a odosielanie tovaru.

44 - Lekářnícké služby (príprava predpísaných liekov); služby zdravotnej starostlivosti; farmaceutické služby; dávkovanie farmaceutických prípravkov (farmaceutické služby); farmaceutické poradenské služby; konzultačné a informačné služby týkajúce sa biofarmaceutických výrobkov (farmaceutické poradenstvo); poradenské a informačné služby týkajúce sa farmaceutických výrobkov (farmaceutické poradenstvo); poradenské a informačné služby poskytované prostredníctvom internetu týkajúce sa farmaceutických výrobkov (farmaceutické poradenstvo); lekářské a farmaceutické poradenstvo v oblasti liečiv; zdravotné poradenstvo; poskytovanie informácií týkajúcich sa prípravy a výdaja liekov.

(540)

(550) obrazová

(591) zelená, biela; sivá

(731) PILLBOX s.r.o., Jarková 10389/27C, 940 02 Nové Zámky, SK;

(740) Žižka Petr Mgr., Mgr.Plzeň, CZ;

(210) 2742-2020

(220) 1.12.2020

11(511) 3, 5, 35

(511) 3 - Ústne vody (nie na lekářské použitie); zubné pasty; zubné pasty proti zubnému kazu, paradentóze a zápalom v ústnej dutine.

5 - Výživové doplnky.

35 - Maloobchodné a veľkoobchodné služby s tovarmi uvedenými v triedach 3 a 5 tohto zoznamu.

(540) BactoralNEO

(550) slovná

(731) FAVEA Plus a.s., Slezská 949/32, 120 00 Praha 2, CZ;

(740) MAJLINGOVÁ & PARTNERS, s.r.o., Bratislava, SK;

- (210) 2750-2020
(220) 1.12.2020
11(511) 35, 38, 41, 42
(511) 35 - Zbieranie údajov do počítačových databáz; zoraďovanie údajov v počítačových databázach; reklama; inzertné služby; podpora predaja (pre tretie osoby); marketing; obchodné sprostredkovateľské služby; automatizované spracovanie údajov; poskytovanie obchodných informácií; poskytovanie informácií v oblasti podpory predaja (pre tretie osoby); poskytovanie informácií v oblasti reklamy; prieskum trhu; online poskytovanie obchodných informácií; prezentácia výrobkov v komunikačných médiách pre maloobchod; online reklama na počítačovej komunikačnej sieti; administratívne spracovanie obchodných objednávok; prieskum trhu prostredníctvom internetu; pomoc pri riadení obchodnej činnosti.
38 - Prenos správ a obrazových informácií prostredníctvom počítačov; poskytovanie telekomunikačného pripojenia do svetovej počítačovej siete; poskytovanie užívateľského prístupu do svetovej počítačovej siete; poskytovanie informácií o telekomunikačných službách aj prostredníctvom internetu alebo telefónu; telekomunikačné služby prostredníctvom internetu a intranetu.
41 - Elektronická edičná činnosť v malom (DTP služby); online poskytovanie elektronických publikácií (bez možnosti kopírovania); organizovanie vedomostných alebo zábavných súťaží; organizovanie športových súťaží; organizovanie súťaží krásy; online poskytovanie počítačových hier (z počítačových sietí); online vydávanie elektronických kníh a časopisov; informácie o možnostiach zábavy; poskytovanie informácií o možnostiach rekreácie; informácie o výchove a vzdelávaní; informácie v oblasti publikovania a vydávania kníh, časopisov a magazínov; vzdelávanie; zábava; športová činnosť.
42 - Navrhovanie a vývoj počítačových databázových programov a aplikácií a databázových systémov; inštalácie počítačových databázových programov a aplikácií a databázových systémov; aktualizovanie počítačových databázových programov a aplikácií a databázových systémov; tvorba a udržiavanie webových stránok (pre tretie osoby); hosťovanie na počítačových stránkach (webových stránkach); prevod (konverzia) počítačových programov alebo údajov (nie fyzický); tvorba počítačového softvéru; tvorba počítačových databázových programov; aktualizovanie počítačového softvéru; požičiavanie počítačového softvéru; rešerše technických údajov a vypracovávanie technických správ (inžinierska činnosť); poradenstvo v oblasti softvéru a výpočtovej techniky; grafické dizajnérstvo; grafické dizajnérstvo pre webové stránky; navrhovanie a vývoj počítačových programov pre internetové servery a internetové serverové systémy; inštalácie počítačových programov pre internetové servery a internetové serverové systémy; aktualizovanie počítačových programov pre internetové servery a internetové serverové systémy.

(540)

123dopyt.sk

- (550) obrazová
(591) červená, čierna, sivá
(731) B2M.CZ s.r.o., Šafránkova 3/1243, 155 00 Praha 5, CZ;
(740) Kubinyi Peter, Bc., Trenčín, SK;

- (210) 2786-2020
(220) 7.12.2020
11(511) 31
(511) 31 - Poľnohospodárske, záhradnícke a lesnícke výroby; živé zvieratá; čerstvé ovocie a zelenina; semená na siatie; živé rastliny a kvety; krmivo pre zvieratá; slad.

(540)



- (550) obrazová
(591) CMYK: 0/100/100/0, CMYK: 50/0/100/0, CMYK: 80/0/90/70
PANTONE: 485, PANTONE: 368 PANTONE: 357
(731) COOP Jednota Slovensko, spotrebné družstvo, Bajkalská 25, 827 18 Bratislava, SK;

- (210) 2828-2020
(220) 10.12.2020
11(511) 32, 33, 35
(511) 32 - Pivo; chmelové výťažky na výrobu piva; pivo koktaily; limonády; minerálne vody (nápoje); mušty; nealkoholické koktaily; cider (nealkoholické mušty); hrozňový mušt (nekvasený); ovocné džúsy; sýtené vody; pivná mladinka; sirupy na výrobu limonád; sirupy na výrobu nápojov; sladina (výluh sladu); sladové pivo; vody (nápoje); d'umbierové pivo (zázvorové); zeleninové džúsy (nápoje); nealkoholické nápoje.
33 - Cider (alkoholické mušty); koktaily; vopred pripravené miešané alkoholické nápoje (nie s pivom); alkoholické nápoje okrem piva.
35 - Marketing; podpora predaja (pre tretie osoby); reklama.
(540) **ROG**
(550) slovná
(731) Plzeňský Prazdroj, a. s., U Prazdroje 64/7, 301 00 Plzeň, Východní Předměstí, CZ;
(740) BELEŠČÁK & PARTNERS, s.r.o., Piešťany, SK;

- (210) 2838-2020
(220) 10.12.2020
11(511) 5, 16, 29, 35
(511) 5 - Farmaceutické prípravky; výživové doplnky; lieky pre veterinárnu medicínu; výživové doplnky pre zvieratá; výživové prísady do krmív pre zvieratá na lekárske použitie obsahujúce spracovaný beta-glukán; výživové doplnky obsahujúce spracovaný beta-glukán; albumínové výživové doplnky; algináty na farmaceutické použitie; analgetiká; anestetiká; antibiotiká; antibakteriálne mydlá; balzamy na lekárske použitie; bielkovinové potraviny na lekárske použitie; cukor na lekárske použitie; digestíva na farmaceutické použitie; diétne látky na lekárske použitie; diétne nápoje na lekárske použitie; diétne potraviny na lekárske použitie; enzýmy na lekárske použitie; konope na lekárske použitie; liečivé čaje; liečivé rastliny; liekové kapsuly; lieky pre ľudskú medicínu; mentol na farmaceutické použitie; minerálne vody na lekárske použitie; minerálne výživové doplnky; mliečny tuk; potraviny pre dojcátá; potravinové alebo krmivové prípravky so stopovými prvkami; prípravky

z aloy pravej na farmaceutické použitie; proteínové výživové doplnky pre zvieratá; proteínové výživové doplnky; rastlinné výťažky na farmaceutické použitie; tabletky na chudnutie; vitamínové prípravky; lieky pre zubné lekárstvo; zverolekárske prípravky.

16 - Katalógy; letáky; knihy; tlačoviny; prospekty; tlačené poukážky; zberateľské karty (nie na hranie); časopisy (periodiká); ročenky; kalendáre; noviny; periodiká; plagáty; lístky; skicáre; brožúry; zošity; typy, tlačové písma; reklamné tabule z papiera, kartónu alebo lepenky; albumy; obrazy; poznámkové zošity; mapy; obaly (papiernický tovar); grafické vzory (tlačoviny); tlačivá (formuláre); obálky (papiernický tovar); písacie potreby; fotografie (tlačoviny); účtovné knihy; zoznamy; kancelárske potreby okrem nábytku; grafické reprodukcie; grafické zobrazenia; ručné etiketovacie prístroje; pohľadnice; príručky; listový papier; záložky do kníh; portréty; papierové pásky a štítky na zaznamenávanie počítačových programov; perá (kancelárske potreby); samolepky pre domácnosť a na kancelárske použitie; papierové zástavy; skrinky na spisy (kancelárske potreby); papierové servítky; papierové obrúsky (prestieranie); grafické znaky; obaly na súpravy písacích potrieb; papierové alebo lepenkové etikety; pásky do počítačových tlačiarň; komiksy; obálky na dokumenty (papiernický tovar); obaly na lieky z papiera alebo kartónu.

29 - Spracované huby; sušené jedlé huby; hribové pyré; bielkoviny na prípravu jedál; sušené jedlé riasy; divina; ryby (neživé); hydina (mäso); mäso; mäsové výťažky; konzervované ovocie; mrazené ovocie; sušené ovocie; spracované ovocie; spracovaná zelenina; sušená zelenina; mrazom sušená zelenina; konzervovaná zelenina; ovocné rôsoly; džemy; marmelády; zavárané ovocie; zavárané mäso; paradajkový pretlak; vajcia; mlieko; potravinárske oleje a tuky; potraviny z húb obsahujúce spracované biologicky aktívne prírodné polysacharidy; potravinárska želatína; hubové koncentráty; hotové jedlá prevažne z húb.

35 - Reklamné služby súvisiace s farmaceutickými výrobkami; maloobchodné alebo veľkoobchodné služby s farmaceutickými, zverolekárske a zdravotníckymi prípravkami a s lekárske potrebami; obchodný manažment veterinárnej praxe; maloobchodné služby s veterinárskymi prípravkami; veľkoobchodné služby s veterinárnymi prípravkami; maloobchodné služby s výživovými doplnkami; veľkoobchodné služby s výživovými doplnkami; maloobchodné služby s potravinami; veľkoobchodné služby s potravinami; maloobchodné služby s krmivom pre zvieratá; veľkoobchodné služby s krmivom pre zvieratá; reklamné služby; obchodná administratíva; kancelárske práce; správa počítačových súborov; automatizované spracovanie údajov; riadenie obchodnej činnosti v oblasti rozvoja podnikania; vyhládanie informácií v počítačových súboroch (pre tretie osoby); zbieranie údajov do počítačových databáz; zoraďovanie údajov v počítačových databázach; aktualizácia a údržba údajov v počítačových databázach; kontroly skladových zásob pomocou počítača; zostavovanie obchodných štatistických prehľadov a obchodných informácií; prehľad tlače (výstrižkové služby); podnikateľské konzultácie a poradenské služby; reklama; televízna reklama; rozhlasová reklama; online reklama na počítačovej komunikačnej sieti; podpora predaja (pre tretie osoby); správa spotrebiteľských vernostných programov; predvádzanie tovaru; organizovanie predajných výstav; organizovanie veľtrhov; obchodné vystavovanie tovaru na podporu predaja; podpora predaja tovarov a služieb pre tretie osoby realizovaná prostredníctvom distribúcie tlačенých materiálov a reklamných súťaží; služby porovnávania cien; poskytovanie reklamného priestoru; poskytovanie a prenájom reklamného priestoru; poskytovanie a prenájom reklamného priestoru na internete; prenájom reklamných plôch na webových stránkach; prenájom reklamného času v komunikačných médiách; grafická úprava tlačovín na reklamné

účely; vydávanie reklamných materiálov; rozširovanie reklamných materiálov; reklama v časopisoch, brožúrach a novinách; reklama prostredníctvom priameho marketingu; vzťahy s verejnosťou; poskytovanie obchodných informácií; poskytovanie reklamných informácií; obchodný manažment; prieskum trhu.

(540) IMG

(550) slovná

(731) PLEURAN, s.r.o., Nové záhrady I č. 13/A, 821 05 Bratislava, SK;

(740) Porubčan Róbert, Ing., Ivanka pri Dunaji, SK;

(210) 2869-2020

(220) 14.12.2020

11(511) 4, 11, 20, 21, 27, 35

(511) 4 - Sviečky (na svietenie).

11 - Osvetľovacie prístroje a zariadenia; osvetľovacie prístroje s LED diódami; dekoratívne svetelné reťaze; lampy.

20 - Nábytok; pohovky; stoličky a kreslá; stoly; stolové dosky; ležadlá; lavičky (nábytok); kovový nábytok; drevené časti nábytku; dverka na nábytok; nábytkové police; trojnožky (nábytok); sedacie vaky; vankúše; posteľe.

21 - Kvetináče; svietniky.

27 - Koberce.

35 - Reklama; marketing; online reklama na počítačovej komunikačnej sieti; reklamné plagátovanie; rozširovanie reklamných materiálov zákazníkom (letáky, prospekty, tlačoviny, vzorky).

(540)



(550) obrazová

(591) čierna, biela, zelená

(731) LTG, s. r. o., Studená 4B, 821 04 Bratislava, SK;

(740) Bartošik Šváby s.r.o., Bratislava, SK;

(210) 2903-2020

(220) 16.12.2020

11(511) 1, 5, 35

(511) 1 - Rastlinné výťažky na priemyselnú výrobu výživových doplnkov; rastlinné výťažky na priemyselnú výrobu farmaceutických prípravkov; rastlinné výťažky (okrem esenciálnych olejov) na priemyselnú výrobu kozmetických prípravkov.

5 - Výživové doplnky; výživové prípravky s liečivými účinkami na terapeutické a lekárske použitie; liečivé rastliny; fytotherapeutické prípravky na lekárske použitie; oleje na lekárske použitie; rastlinné výťažky na farmaceutické použitie; diétne látky na lekárske použitie; diétne potraviny na lekárske použitie; diétne nápoje na lekárske použitie; farmaceutické prípravky.

35 - Maloobchodné a veľkoobchodné služby s výživovými doplnkami, s liečivými rastlinami, s fytotherapeutickými prípravkami na lekárske použitie, s olejmi na lekárske použitie, s rastlinnými výťažkami na farmaceutické použitie, s diétnymi látkami na lekárske použitie, s diétnymi potravinami na lekárske použitie, s diétnymi nápojmi na lekárske použitie, s farmaceutickými prípravkami, s rastlinnými výťažkami na výrobu výživových doplnkov, farmaceutických prípravkov a kozmetických prípravkov; maloobchodné a veľkoobchodné služby s výživovými doplnkami, s lie-

čivými rastlinami, s fytotherapeutickými prípravkami na lekárske použitie, s olejmi na lekárske použitie, s rastlinnými výťažkami na farmaceutické použitie, s diétnymi látkami na lekárske použitie, s diétnymi potravinami na lekárske použitie, s diétnymi nápojmi na lekárske použitie, s farmaceutickými prípravkami, s rastlinnými výťažkami na výrobu výživových doplnkov, farmaceutických prípravkov a kozmetických prípravkov prostredníctvom internetu; reklama; marketing; organizovanie obchodných alebo reklamných podujatí; obchodný manažment; obchodná administratíva; obchodné sprostredkovateľské služby.

(540)



(550) obrazová

(591) čierna, fialová

(731) deep.cbd s.r.o., Rybná 678/9, Staré Město, 110 00 Praha 1, CZ;

(740) LITVÁKOVÁ A SPOL., s. r. o., Bratislava, SK;

(210) 2904-2020

(220) 16.12.2020

11(511) 1, 5, 35

(511) 1 - Rastlinné výťažky na priemyselnú výrobu výživových doplnkov; rastlinné výťažky na priemyselnú výrobu farmaceutických prípravkov; rastlinné výťažky (okrem esenciálnych olejov) na priemyselnú výrobu kozmetických prípravkov.

5 - Výživové doplnky; výživové prípravky s liečivými účinkami na terapeutické a lekárske použitie; liečivé rastliny; fytotherapeutické prípravky na lekárske použitie; oleje na lekárske použitie; rastlinné výťažky na farmaceutické použitie; diétné látky na lekárske použitie; diétné potraviny na lekárske použitie; diétné nápoje na lekárske použitie; farmaceutické prípravky.

35 - Maloobchodné a veľkoobchodné služby s výživovými doplnkami, s liečivými rastlinami, s fytotherapeutickými prípravkami na lekárske použitie, s olejmi na lekárske použitie, s rastlinnými výťažkami na farmaceutické použitie, s diétnymi látkami na lekárske použitie, s diétnymi potravinami na lekárske použitie, s diétnymi nápojmi na lekárske použitie, s farmaceutickými prípravkami, s rastlinnými výťažkami na výrobu výživových doplnkov, farmaceutických prípravkov a kozmetických prípravkov; maloobchodné a veľkoobchodné služby s výživovými doplnkami, s liečivými rastlinami, s fytotherapeutickými prípravkami na lekárske použitie, s olejmi na lekárske použitie, s rastlinnými výťažkami na farmaceutické použitie, s diétnymi látkami na lekárske použitie, s diétnymi potravinami na lekárske použitie, s diétnymi nápojmi na lekárske použitie, s farmaceutickými prípravkami, s rastlinnými výťažkami na výrobu výživových doplnkov, farmaceutických prípravkov a kozmetických prípravkov prostredníctvom internetu; reklama; marketing; organizovanie obchodných alebo reklamných podujatí; obchodný manažment; obchodná administratíva; obchodné sprostredkovateľské služby.

výživových doplnkov, farmaceutických prípravkov a kozmetických prípravkov prostredníctvom internetu; reklama; marketing; organizovanie obchodných alebo reklamných podujatí; obchodný manažment; obchodná administratíva; obchodné sprostredkovateľské služby.

(540)



(550) obrazová

(591) čierna, zelená

(731) deep.cbd s.r.o., Rybná 678/9, Staré Město, 110 00 Praha 1, CZ;

(740) LITVÁKOVÁ A SPOL., s. r. o., Bratislava, SK;

(210) 2906-2020

(220) 16.12.2020

11(511) 1, 5, 35

(511) 1 - Rastlinné výťažky na priemyselnú výrobu výživových doplnkov; rastlinné výťažky na priemyselnú výrobu farmaceutických prípravkov; rastlinné výťažky (okrem esenciálnych olejov) na priemyselnú výrobu kozmetických prípravkov.

5 - Výživové doplnky; výživové prípravky s liečivými účinkami na terapeutické a lekárske použitie; liečivé rastliny; fytotherapeutické prípravky na lekárske použitie; oleje na lekárske použitie; rastlinné výťažky na farmaceutické použitie; diétné látky na lekárske použitie; diétné potraviny na lekárske použitie; diétné nápoje na lekárske použitie; farmaceutické prípravky.

35 - Maloobchodné a veľkoobchodné služby s výživovými doplnkami, s liečivými rastlinami, s fytotherapeutickými prípravkami na lekárske použitie, s olejmi na lekárske použitie, s rastlinnými výťažkami na farmaceutické použitie, s diétnymi látkami na lekárske použitie, s diétnymi potravinami na lekárske použitie, s diétnymi nápojmi na lekárske použitie, s farmaceutickými prípravkami, s rastlinnými výťažkami na výrobu výživových doplnkov, farmaceutických prípravkov a kozmetických prípravkov; maloobchodné a veľkoobchodné služby s výživovými doplnkami, s liečivými rastlinami, s fytotherapeutickými prípravkami na lekárske použitie, s olejmi na lekárske použitie, s rastlinnými výťažkami na farmaceutické použitie, s diétnymi látkami na lekárske použitie, s diétnymi potravinami na lekárske použitie, s diétnymi nápojmi na lekárske použitie, s farmaceutickými prípravkami, s rastlinnými výťažkami na výrobu výživových doplnkov, farmaceutických prípravkov a kozmetických prípravkov prostredníctvom internetu; reklama; marketing; organizovanie obchodných alebo reklamných podujatí; obchodný manažment; obchodná administratíva; obchodné sprostredkovateľské služby.

(540)



- (550) obrazová
 (591) čierna, ružová
 (731) deep.cbd s.r.o., Rybná 678/9, Staré Město, 110 00 Praha 1, CZ;
 (740) LITVÁKOVÁ A SPOL., s. r. o., Bratislava, SK;

(210) 2910-2020

(220) 17.12.2020

11(511) 29, 30, 32, 35, 43

- (511) 29 - Mäso; ryby (neživé); hydina (mäso); divina; mäsové výťažky; konzervované ovocie; mrazené ovocie; sušené ovocie; varené ovocie; konzervovaná zelenina; mrazená zelenina; sušená zelenina; varená zelenina; ovocné rôsoly; džemy; kompóty; vajcia; mlieko; mliečne výrobky; potravinárske oleje a tuky.
 30 - Káva; čaj; kakao; kávové náhradky; ryža; tapioka; ságo; múka; obilninové vločky; obilninové chuťovky, obilninové tyčinky; chlieb; pekárske a cukrárske výrobky; cukrovinky; cukor; med; melasa; droždie; prášok do pečiva; kuchynská soľ; horčica; ocot; omáčky (chuťové prísady); koreniny; ľad do nápojov.
 32 - Pivo; minerálne a sýtené vody; nealkoholické nápoje; ovocné nápoje a džúsy; sirupy a iné nealkoholické prípravky na výrobu nápojov.
 35 - Reklama; podpora predaja pre tretie osoby.
 43 - Stravovacie služby; dodávanie hotových jedál a nápojov na objednávku (katering); požičovanie prístrojov na prípravu jedál; informácie a poradenstvo pri príprave jedál; prenájom prechodného ubytovania.

(540)



(550) obrazová

(731) GOLDEN BLOT o. z., Nám. Hraničiarov 1613/9, 851 03 Bratislava, SK;

(740) Zathurecka INPARTNERS GROUP s.r.o., Banská Bystrica, SK;

(210) 2939-2020

(220) 21.12.2020

11(511) 5, 30, 35, 43

- (511) 5 - Chlieb pre diabetikov na lekárske použitie; pekárnske výrobky pre diabetikov na lekárske použitie; diétne potraviny na lekárske použitie; diétne obilninové zmesi na lekárske použitie; diétne kukuričné zmesi na lekárske použitie; cereálne výrobky upravené pre diabetikov na lekárske účely.
 30 - Pekárske a cukrárske výrobky; pečivo (rožky); cestá na jedlá; cestá na koláče; cukrovinky; chlieb; lístkové cesto; jemné pečivo (pekárske výrobky); jedlé ozdoby na torty (cukrovinky); príchute do potravín (okrem éterických esencií a esenciálnych olejov); príchute do zákuskov a koláčov (okrem éterických esencií a esenciálnych olejov); polevy na koláče; polevy na zákusky s vysokým leskom; sušienky, keksy; torty; zákusky; žemle (pekárske výrobky); prípravky na výrobu pekárnských výrobkov; zmesi na výrobu pekárnských výrobkov; bezlepkový chlieb; bezlepkové pečivo (rožky).
 35 - Poradenstvo pri organizovaní a riadení obchodnej činnosti; predvádzanie tovaru; reklama; online reklama na počítačovej komunikačnej sieti; prenájom reklamných materiálov; obchodný alebo podnikateľský prieskum; podpora predaja (pre tretie osoby); pomoc pri riadení obchodnej činnosti; veľkoobchodné a maloobchodné služby s tovarmi uvedenými v triede 30 tohto zoznamu; veľkoobchodné a maloobchodné služby s tovarmi uvedenými v triede 30 tohto zoznamu prostredníctvom internetu.
 43 - Služby cukrárni a pekárni pre tretie osoby; informácie a poradenstvo pri príprave pekárnských výrobkov.

(540)



- (550) obrazová
 (591) čierna, červená, zlatá, biela
 (731) KREMPEK s.r.o., Angyalova 487, 967 01 Kremnica, SK;
 (740) Makovník Matej, Mgr., Banská Bystrica, SK;

(210) 2945-2020

(220) 21.12.2020

11(511) 5, 30, 35, 43

- (511) 5 - Chlieb pre diabetikov na lekárske použitie; pekárnske výrobky pre diabetikov na lekárske použitie; diétne potraviny na lekárske použitie; diétne obilninové zmesi na lekárske použitie; diétne kukuričné zmesi na lekárske použitie; cereálne výrobky upravené pre diabetikov na lekárske účely.
 30 - Pekárske a cukrárske výrobky; pečivo (rožky); cestá na jedlá; cestá na koláče; cukrovinky; chlieb; lístkové cesto; jemné pečivo (pekárske výrobky); jedlé ozdoby na torty (cukrovinky); príchute do potravín (okrem éterických

esencií a esenciálnych olejov); príchute do zákuskov a koláčov (okrem éterických esencií a esenciálnych olejov); polevy na koláče; polevy na zákusky s vysokým leskom; sušienky, keksy; torty; zákusky; žemle (pekárske výrobky); prípravky na výrobu pekárenských výrobkov; zmesi na výrobu pekárenských výrobkov; bezlepkový chlieb; bezlepkové pečivo (rožky).

35 - Poradenstvo pri organizovaní a riadení obchodnej činnosti; predvádzanie tovaru; reklama; online reklama na počítačovej komunikačnej sieti; prenájom reklamných materiálov; obchodný alebo podnikateľský prieskum; podpora predaja (pre tretie osoby); pomoc pri riadení obchodnej činnosti; veľkoobchodné a maloobchodné služby s tovarmi uvedenými v triede 30 tohto zoznamu; veľkoobchodné a maloobchodné služby s tovarmi uvedenými v triede 30 tohto zoznamu prostredníctvom internetu.

43 - Služby cukrární a pekární pre tretie osoby; informácie a poradenstvo pri príprave pekárskych výrobkov.

(540)



(550) obrazová

(591) čierna, červená, zlatá, biela

(731) KREMPEK s.r.o., Angyalova 487, 967 01 Kremnica, SK;

(740) Makovník Matej, Mgr., Banská Bystrica, SK;

(210) 2963-2020

(220) 22.12.2020

11(511) 8, 11, 19, 20, 35

(511) 8 - Ručné nástroje a ručné náradie (na ručný pohon); ručné záhradnícke náradie; poľnohospodárske a záhradnícke nástroje a nástroje pre úpravu záhrad; jedlánske príbory; kuchynské nože a náčinie na krájanie pre použitie v kuchyni.

11 - Osvetľovacie prístroje; inštalčné súčiastky pre svetlá; lampy; kúpeľňové armatúry; sanitárne zariadenia; prístroje a zariadenia na varenie; elektrické kuchynské potreby na prípravu jedál; elektrické svetelné zdroje (žiarovky, žiarivky); elektrické vykurovacie telesá; teplovzdušné vykurovacie lampy; vonkajšie grily; záhradné osvetlenie; záhradné sprchy; prenosné ohniská.

19 - Nekomové podlahy; drevené podlahy; bambusové podlahy; dlaždice na podlahy (nekomové).

20 - Bytové zariadenie (dekoračné predmety); nábytok; bytové zariadenie (nábytok); vankúše; zrkadlá; rámy na obrazy; nekovové nádoby a uzávery a držiaky pre ne; záhradný nábytok; sochy z dreva, vosku, sadry alebo plastov; drevené, voskové, sadrové alebo plastové figuríny; drevené, voskové, sadrové alebo plastové umelecké predmety a ozdoby a dekoratívne predmety.

35 - Maloobchodný a veľkoobchodný predaj zariadení do bytu (nábytok, dekoračné predmety); podpora predaja (pre tretie osoby); reklama; prezentácia tovaru na internete; predvádzanie tovaru; poskytovanie spotrebiteľských informácií v oblasti výrobkov a služieb na obchodné alebo reklamné účely; administratívne spracovávanie nákupných objednávok v rámci služieb poskytovaných zásielkovými spoločnosťami; služby online objednávanie prostredníctvom počítačov; online poskytovanie obchodného priestoru pre nákupcov a predajcov tovarov a služieb.

(540) ALFIstyle

(550) slovná

(731) ALFI Corp., s.r.o., Provozní 5492/3, 722 00 Ostrava, Třebovice, CZ;

(740) Holoubková Mária, Ing., Bratislava, SK;

(210) 2967-2020

(220) 23.12.2020

11(511) 3, 5, 34

(511) 3 - Skrášľovacie masky (kozmetické prípravky); krémy na kožu; éterické esencie; esenciálne (éterické) oleje; výťažky z kvetov (parfuméria); oleje na kozmetické použitie; kozmetické prípravky na starostlivosť o pleť; masážne gély (nie na lekárske použitie); balzamy (nie na lekárske použitie).

5 - Liečivé cukríky; netabakové cigarety na lekárske použitie; liečivé čaje; oleje na lekárske použitie; liečivé rastliny; bylinkové čaje na lekárske použitie; liečivé korene; zverolekárske prípravky; lieky pre humánnu medicínu; liečivé nápoje; byliny na fajčenie na lekárske použitie; bylinkové výťažky na lekárske použitie; konope na lekárske použitie.

34 - Zápalky; tabak; vrecúška na tabak; cigaretové špičky; cigaretové filtre; zapalovače pre fajčiarov; zásobníky plynu do zapalovačov; fajky; bloky, zväzky cigaretových papierikov; absorpčný papier do fajok; žuvací tabak; cigary; odrezávače na cigarové špičky (kutery); kazety na cigary; puzdrá na cigary; kazety na cigarety; puzdrá na cigarety; tabatierky na cigarety; cigarové náustky; cigarety z tabakových náhradiek (nie na lekárske použitie); cigarety; cigaretové náustky; špičky na cigaretové náustky; cigaretový papier; čističe na fajky; kresadlá; byliny na fajčenie; stojany na fajky; držiaky na zápalky; dózy na tabak; šnupavý tabak; tabatierky; zapalokové škatuľky; popolníky pre fajčiarov; pľuvadlá pre konzumentov tabaku; skrinky na cigary udržiavajúce vlhkosť (humidory); elektronické cigarety; ústne vaporizéry pre fajčiarov; aromatické prísady do tabaku (okrem esenciálnych olejov); aromatické prísady do náplní elektronických cigariet (okrem esenciálnych olejov); vodné fajky.

(540) Royal Herb

(550) slovná

(731) NIXXX s.r.o., Dr. Vladimíra Clementisa 3121/22, 071 01 Michalovce, SK;

(740) Law & Tech s.r.o., Košice, SK;

(210) 2969-2020

(220) 23.12.2020

11(511) 9, 35, 37, 38, 41, 42, 45

(511) 9 - Počítačové programy; počítačový softvér; počítačový hardvér; náhradné diely s súčasťou výpočtovej techniky, komunikačnej techniky, informačnej techniky a telekomunikačnej techniky zaradené v triede 9; nosiče záznamov nahrané aj nenahrané; prenosné (mobilné) telefóny.

35 - Sprostredkovanie obchodu s počítačovými softvérovými aplikáciami, s počítačovými programami, s počítačovým softvérom, počítačovým hardvérom, s náhradnými dielmi a súčasťami výpočtovej techniky, informačnej techniky a telekomunikačnej techniky, s nosičmi záznamov nahratými i nenahratými; automatizované spracovanie dát; poradenstvo pri organizovaní a riadení obchodnej činnosti; reklamné služby; podpora predaja pre tretie osoby; inzertné služby; marketingové štúdie; počítačové spracovanie dát; pomoc pri riadení obchodnej činnosti; poradenstvo pri riadení podnikov; obchodný manažment; personálne poradenstvo; odborné posudky efektívnosti podnikov.

37 - Inštalácia, opravy, údržba a servis kancelárskej, reprodukčnej, výpočtovej, komunikačnej a informačnej techniky; inštalácie a údržba koncových telekomunikačných zariadení; inštalácia a servis dátových sietí.

38 - Komunikácia prostredníctvom telekomunikačných sietí; poskytovanie telekomunikačného pripojenia do svetovej počítačovej siete; poskytovanie verejných a neverejných dátových telekomunikačných služieb; prevádzkovanie informačných a komunikačných sietí; poskytovanie informácií prostredníctvom informačných a komunikačných sietí; vysielanie káblovej televízie; komunikácia mobilnými telefónmi; služby elektronických nástieniek.

41 - Vydavateľské služby; školiace služby.

42 - Poradenská činnosť v oblasti aplikácie výpočtovej techniky; poradenstvo v oblasti informačných technológií; poradenstvo v oblasti aplikácie kancelárskej a komunikačnej techniky a informačných technológií; navrhovanie a realizácia automatizovaných systémov riadenia; počítačové programovanie; projekcia dátových sietí; tvorba a prenájom počítačového softvéru; inštalácia, opravy, údržba a servis počítačového softvéru.

45 - Poskytovanie licencií k softvéru.

(540)



(550) obrazová

(591) zelená

(731) ALEF NULA, a.s., Pernerova 691/42, 186 00 Praha 8, Karlín, CZ;

(210) 2970-2020

(220) 23.12.2020

11(511) 9, 35, 37, 38, 41, 42, 45

(511) 9 - Počítačové programy; počítačový softvér; počítačový hardvér; náhradné diely a súčasti výpočtovej techniky, komunikačnej techniky, informačnej techniky a telekomunikačnej techniky zaradené v triede 9; nosiče záznamov nahrané aj nenahrané; prenosné (mobilné) telefóny.

35 - Sprostredkovanie obchodu s počítačovými softvérovými aplikáciami, s počítačovými programami, s počítačovým softvérom, počítačovým hardvérom, s náhradnými dielmi a súčastami výpočtovej techniky, informačnej techniky a telekomunikačnej techniky, s nosičmi záznamov nahratými i nenahranými; automatizované spracovanie dát; poradenstvo pri organizovaní a riadení obchodnej činnosti; reklamné služby; podpora predaja pre tretie osoby; inzertné služby; marketingové štúdie; počítačové spracovanie dát; pomoc pri riadení obchodnej činnosti; poradenstvo pri riadení podnikov; obchodný manažment; personálne poradenstvo; odborné posudky efektívnosti podnikov.

37 - Inštalácia, opravy, údržba a servis kancelárskej, reprodukčnej, výpočtovej, komunikačnej a informačnej techniky; inštalácie a údržba koncových telekomunikačných zariadení; inštalácia a servis dátových sietí.

38 - Komunikácia prostredníctvom telekomunikačných sietí; poskytovanie telekomunikačného pripojenia do svetovej počítačovej siete; poskytovanie verejných a neverejných dátových telekomunikačných služieb; prevádzkovanie informačných a komunikačných sietí; poskytovanie informácií prostredníctvom informačných a komunikačných sietí; vysielanie káblovej televízie; komunikácia mobilnými telefónmi; služby elektronických nástieniek.

41 - Vydavateľské služby; školiace služby.

42 - Poradenská činnosť v oblasti aplikácie výpočtovej techniky; poradenstvo v oblasti informačných technológií; poradenstvo v oblasti aplikácie kancelárskej a komunikačnej techniky a informačných technológií; navrhovanie a realizácia automatizovaných systémov riadenia; počítačové programovanie; projekcia dátových sietí; tvorba a prenájom počítačového softvéru; inštalácia, opravy, údržba a servis počítačového softvéru.

45 - Poskytovanie licencií k softvéru.

(540)



(550) obrazová

(591) zelená, čierna

(731) ALEF NULA, a.s., Pernerova 691/42, 186 00 Praha 8, Karlín, CZ;

(210) 2994-2020

(220) 30.12.2020

11(511) 35, 36, 37

(511) 35 - Reklama; obchodný manažment; obchodná administratíva; kancelárske práce.

36 - Poistovníctvo; finančníctvo; peňažníctvo; nehnuteľnosti (služby).

37 - Stavebníctvo.

(540)



(550) obrazová

(591) žltá, červená, sivá, čierna, azúrovo modrá

(731) Belevi, s.r.o., Štefánikova 9, 949 01 Nitra, SK;

(740) AKMB, s.r.o., Nitra, SK;

(210) 31-2021

(220) 11.1.2021

11(511) 1, 2, 3, 7, 35, 37, 40, 41

(511) 1 - Chemikálie pre priemysel, vedu, fotografiu, poľnohospodárstvo, záhradníctvo, lesníctvo; nespracované umelé živice, nespracované plasty; zmesi na hasenie požiarov a prevenciu proti požiarom; prípravky na kalenie a zváranie kovov; materiály na činenie zvieracích koží a srsti kožíek; lepidlá pre priemysel; tmely a ostatné pastové výplňové materiály; kompost, hnoj, umelé hnojivá; biologické prípravky pre priemysel a vedu.

2 - Farby, fermeže, laky; prípravky proti hrdzi a poškodeniu dreva; farbivá, farby; tlačiarenské, značkovacie a rytecké atamenty; surové prírodné živice; kovové fólie a práškové kovy na maľby, dekorácie, tlačoviny alebo výtvarné práce.

3 - Neličivé kozmetické a toaletné prípravky; neličivé prípravky na čistenie zubov; voňavkárské výrobky, esenciálne oleje; bieliace prípravky a pracie prostriedky; prípravky na čistenie, leštenie, odmasťovanie a brúsenie.

7 - Obrábacie stroje a náradie na elektrický pohon; motory (okrem motorov do pozemných vozidiel); spojky a prevodovky (okrem spojok a prevodoviek do pozemných vozidiel); poľnohospodárske náradie (okrem náradia na ručný pohon); liahne; predajné automaty.

35 - Reklama; obchodný manažment; obchodná administratíva; kancelárske práce.

37 - Stavebníctvo; údržba a opravy motorových vozidiel; čalúnnické opravy; údržba, čistenie a opravy kože; dezinfekcia; čistenie okien; umývanie dopravných prostriedkov; leštenie vozidiel; ošetrovanie vozidiel protikoróznymi nátermi; lakovanie, glazovanie; čistenie vozidiel; chemické čistenie; banské dobývanie, hlbinné vírtanie ropy a plynu.

40 - Obrusovanie; vypaľovanie keramiky; farbenie kože; leštenie trením; úprava textílií; konečná úprava povrchov (mechanická alebo chemická); recyklácia odpadu; čistenie vzduchu a úprava vody; tlač, tlačenie; konzervovanie potravín a nápojov.

41 - Výchova; vzdelávanie; zábava; športová a kultúrna činnosť.

(540)



(550) obrazová

(731) Piok Drahomír, Ing., Tematínska 3231/2, 851 05 Bratislava, SK;

(210) 37-2021

(220) 11.1.2021

11(511) 12

(511) 12 - Vzduchové pružiny závesov dopravných prostriedkov.

(540)

Firestone

(550) obrazová

(731) Bridgestone Licensing Services, Inc., 200 4th Avenue South, Suite 100, Tennessee 37201 Nashville, US;

(740) TOMĚŠ - Patentová a známková kancelária, s.r.o., Bratislava, SK;

(210) 41-2021

(220) 11.1.2021

11(511) 16, 25, 36, 43, 44

(511) 16 - Dávkače lepiacej pásky (kancelárske potreby); pečiatky (s adresnými údajmi); strojčky na tlačenie adresy; papier; plagáty; reklamné tabule z papiera, kartónu alebo lepenky; frankovacie stroje na kancelárske použitie; kancelárske kramličky; spony na perá; zošívачky (kancelárske potreby); albumy; obrazy; tlače (rytiny); pásky (prstence) na cigary; orezávacie strojčky na ceruzky (elektrické aj neelektrické); knižné zarážky; opierky na ruky pre maliarov; vodové farby (akvarely); architektonické modely; spisové obaly (papiernický tovar); ceruzky; noviny; periodiká; atlasy; zaraďovače, šanóny (na voľné listy); karisbloky; gumené pásky na kancelárske použitie; podložky pod pivové poháre; lístky; skicáre; útržkové bloky; držiaky na písacie potreby; brožúry; výšivkové vzory; pripínáčiky; navlhčovacie hubky (kancelárske potreby); maliarske štetce; pijavý papier; pečate; pečatidlá; napustené pečiatkovacie podušky; pečatné vosky; materiály na pečatanie; zošity; zásuvky na rozdeľovanie a počítanie mincí; vzory na kopírovanie; priesvitný papier (pauzovací papier); pauzovacie plátno; návlčky na prsty na kancelárske použitie; typy, tlačové písmo; kopírovací uhlový papier; papier do záznamových zariadení; poznámkové zošity; rysovacie uholníky,

príložítky; mapy; vyučovacie pomôcky okrem prístrojov a zariadení; kartotékové lístky; háčky papiera; kartón, lepenka; lepenkové škatule na klobúky; dierovacie karty do žakárových strojov; tuby z kartónu; katalógy; kovové príchytky na kartotéčné lístky; spevníky; sádzacie rámy (polygrafia); obaly na doklady; maliarske stojany; číslice (tlačiarenské typy); tuš; modelovacie vosky okrem dentálnych; zoraďovače (kancelárske potreby); kancelárske dierkovače; toaletný papier; knihy; rysovacie kružidlá; tlačiarenské typy (písmená a číslice); tlačiarenské typy (písmená a číslice); zásuvky na spisy; obaly (papiernický tovar); krieda na písanie; násady na ceruzky; mechanické ceruzky; papierové nádoby na mliečne výrobky; kancelárske štipce; rysovacie dosky; rysovacie potreby; rysovacie nástroje; diagramy; obálky (papiernický tovar); kopírovacie zariadenia; baliaci papier; hroty pier; písacie stroje (elektrické aj neelektrické); puzdrá na perá, perečníky; hroty písacích pier zo zlata; pomôcky na vymazávanie; písacie potreby; emblémy (papierové pečate); šablóny na vymazávanie; gumy na gumovanie; dierovačky (kancelárske potreby); atramenty; farbiace pásky; kancelárske obáľkovacie stroje; fotografie (tlačoviny); pijaky; pečiatky; rysovacie súpravy; účtovné knihy; zoznamy; figuríny z papierovej drviny; sošky z papierovej drviny; filtračný papier; papierové filtračné materiály; tlačivá (formuláre); kancelárske potreby okrem nábytku; uhol' na umelecké kreslenie; šablóny (kancelárske potreby); grafické reprodukcie; grafické zobrazenia; škrabky na kancelárske použitie; rytecké dosky; časové rozvrhy (tlačoviny); navlhčovadlá (kancelárske potreby); pohľadnice; tlačoviny; ručné etiketovacie prístroje; podklady na tlačenie, nie textilné; prenosné tlačiarňičky (kancelárske potreby); tlačené publikácie; príručky; listový papier; ťažidlo na papieri; kopírovacie ihly na rysovanie alebo kreslenie; rysovacie perá; stolové prestieranie z papiera; litografie; litografické dosky; brožované knihy; svietivý papier; papierová drvina; paragóny; značkovacia krieda; modelovacie plastové hmoty; modelovacie hmoty; modelovacie pasty; papierové vreckovky; farbiace plátna do rozmnožovacích strojov; papierové obrusy; školské tabule; kancelárske sponky; paginovačky; olejotlače; knihárske záložky do kníh; papierové pečate; palety pre maliarov; pantografy (rysovacie potreby); papiernický tovar; pergamenový papier; pastelky; krajčírské strihy; puzdrá na šablóny; maliarske valčeky pre domácnosť; baliace plastové fólie; stojany na fotografie; nákresy; ryhovače papiera (kancelárske potreby); plniace perá; šablóny na kreslenie a maľovanie; rozmnožovacie blany; portréty; papierové ozdobné kvetináče; rozmnožovacie stroje a prístroje; papierové pásky a štítky na zaznamenávanie počítačových programov; prospekty; papier na rádiogramy; rysovacie pravítka; knihárske potreby; knihárske plátno; knihárske nite; farbiace plátna do kopírovacích strojov; perá (kancelárske potreby); časopisy (periodiká); papierové pásky iné ako do vlasov alebo stužkárskaja galantéria; pásky do písacích strojov; papierové alebo plastové vrecia, vrecká a puzdrá na balenie; podušky na pečiatky; školské potreby (papiernický tovar); záložky do kníh; blahoprajné pohľadnice; mastenec (krajčírskaja krieda); papierové podložky na stôl (anglické prestieranie); podložky na písanie; stojany na pečiatky; puzdrá na pečiatky; držiaky na pečiatky; priesvitky (papiernický tovar); ročenky; kalendáre; škrobové lepidlá pre domácnosť a na kancelárske použitie; štetce; samolepky pre domácnosť a na kancelárske použitie; gumičky (kancelárske potreby); papierové podbradníky; drevitá lepenka (papiernický tovar); drevitý papier; papierové alebo lepenkové krabice; stojany na perá a ceruzky; papierové alebo lepenkové prepravné obaly na fľaše; papierové podložky pod poháre; oznámenia (papiernický tovar); plastové bublinové fólie (na balenie); papierové zástavy; lepiace pasty na kancelárske použitie alebo pre domácnosť; nože na papier (otvárače listov); papierové alebo plastové vrecká na odpadky; strú-

hadlá na ceruzky (elektrické aj neelektrické); odličovacie papierové obrúsky; papierové servítky; papierové obrúsky (prestieranie); násadky na perá; písacie súpravy (papiernický tovar); stojany s kalamárom a písacími potrebami; obaly na súpravy písacích potrieb; grafické znaky; papierové alebo lepenkové obaly na fľaše; papierové alebo lepenkové pútače; papierové utierky; papierové utierky na tvár; papierové alebo lepenkové etikety; rydlá (rycie ihly); viskózové fólie na balenie; lepiace gummy na kancelárske použitie alebo pre domácnosť; pogumované plátno pre papiernictvo; vyzina (želatína) na kancelárske použitie a pre domácnosť; vrecká do mikrovlnných rúr; papierové filtre na kávu; paletizačné plastové fólie (priľnavé, naťahovacie); papierové alebo kartónové vývesné tabule; samolepky (papiernický tovar); knižárske stroje a prístroje (kancelárske potreby); komiksy; kopírovací papier (papiernický tovar); puzdrá na šekové knižky; atramentové tyčinky; kamenné kalamáre (nádobky na atrament); hudobné blahoželaná (pohľadnice); obežníky; parafinový papier; puzdrá na pasy; kaligrafické štetce; písacie nástroje; papier do skríň (parfumovaný alebo neparfumovaný); laminovačky na dokumenty (kancelárske potreby); papiera na maľovanie a kaligrafiu; zotierače tabúl; tabule na zapichovanie oznamov; ukazovadlá, nie elektrické; ozdobné papierové mašle iné ako do vlasov alebo sužkárka galantéria; formy na modelovacie hliny (pomôcky pre výtvarníkov); sponky na bankovky; zberateľské karty (nie na hranie); papierové alebo plastové absorpčné háčky alebo fólie na balenie potravín; papierové alebo plastové háčky alebo fólie regulujúce vlhkosť na balenie potravín; korekčné pásy (kancelárske pomôcky); maliarske palety; značkovacie perá (papiernický tovar); leťáky; obálky na dokumenty (papiernický tovar); držiačky stránok otvorenej knihy; pečiatky na znehodnocovanie známkov; papierové alebo lepenkové baliace materiály (výplňové, tlmiace); papierové alebo lepenkové vypchávkové materiály; bankovky; značkovací kriedový sprej; tlačené poukážky; ryžový papier; plastové vrecká na exkrementy zvierat chovaných v domácnosti; japonský ozdobný papier (washi); papierové obrusy (behúne); tlačené partitúry; papierové stolové vlnky; papierové trojcipe vlajočky; fólie na celuloidovú animáciu; papierové vrecká na sterilizáciu lekárskeho nástrojov; identifikačné visačky (kancelárske potreby); navíjačky na identifikačné visačky (kancelárske potreby); štipce na identifikačné visačky (kancelárske potreby); papierové podložky na lekárske vyšetrovacie stoly; papierové podložky na podnosy so zubárskymi nástrojmi; papierové podbradníky s rukávmi; formátové rezačky na papier (kancelárske potreby); šablóny na zdobenie jedál alebo nápojov; menovky (kancelárske potreby); pásy na čiarové kódy; trblietky na papierické výrobky; papierové kontrolné štítky na batožinu; čistiace papierové obrúsky.

25 - Protišmykové pomôcky na obuv; obuv; sandále na kúpanie; našuchovačky k vode; pančuchy; pančuchy absorbujúce pot; spodné časti pančúch; baretky; pracovné plášte; čiapky; pleteniny; vysoká obuv; nízke čižmy; špičky na obuv; potné vložky; ramienka na dámsku bielizeň; šnurovacie topánky; goliere (časti odevov); nákrčníky; krátke kabátiky; pánska spodná bielizeň (trenírky, boxerky); príliehavé čiapky; spodná bielizeň; kapucne (časti odevov); šilty; opasky (časti odevov); pletené šatky; župany; svetre; pulóvre; rúcha, ornáty; ponožky; pánske podväzky; podväzky; podväzky na pančuchy; vložky do topánok; košeľe; náprsenky; košeľe s krátkym rukávom; odevy; klobúky; snímateľné goliere; pančuškové nohavice; kombinézy na vodné lyžovanie; kombinézy (oblečenie); spodná bielizeň pohlcujúca pot; korzety; kostýmy, obleky; konfekcia (odevy); detské nohavičky (bielizeň); chrániče uší proti chladu (pokrývky hlavy); kravaty; zvršky topánok; gamaše (doplnky obuvi); jazdecké krátke nohavice; nohavice; cyklistické oblečenie; vrchné ošatenie; rukavice; hotové podšívky (časti odevov); šatky, šály; šerpy; pleteniny (oblečenie);

plátenná obuv; futbalová obuv (kopačky); galoše; vesty; závoje; gymnastické cvičky; kabáty; nepremokavé odevy; legíny; oblečenie z úpletových textílií; sukne; oblečenie pre bábätká; športové tričká, dresy; manžety (časti odevov); zástery; rukávniky; pyžamá; šaty; zvrchníky; podpätky na obuv; bundy; saká; papierové odevy; závoje; kúpacie čiapky; plavky (pánske); plavky; plavky; kúpacie plášte; podbradníky, nie papierové; podošvy na obuv; topánky; podpätky; topánky na športovanie; nánožníky, nie elektricky vyhrievané; vysoká športová obuv; členky (oblečenie); parky (teplé krátke kabáty s kapucňou); spodničky; lyžiarska obuv; kombiné (spodná bielizeň); body (spodná bielizeň); šatky (na krk); telocvičné úbory; odevy z imitácií kože; kožené odevy; mantily; maškarné kostýmy; tričká; šály uviazané pod krkom; sprchovacie čiapky; opasky na doklady a peniaze (časti odevov); vreckovky do saka; papierové klobúky (oblečenie); masky na spanie; nohavicové sukne; pončá; sarongy (veľké šatky na odievanie); lyžiarske rukavice; legínsy; šatové sukne; šilty (pokrývky hlavy); športové tielka; členkové topánky; ponožky pohlcujúce pot; kadernícke pláštenky; úbory na karate; úbory na džudo; trikoty (cvičebné úbory); kimoná; podbradníky s rukávmi okrem papierových; vyšívane odevy; chrániče podpätkov; pokrývky hlavy; palčiaky.

36 - Úrazové poistenie; platenie splátok; prenájom nehnuteľností; sprostredkovanie (maklérstvo); úverové agentúry; realitné kancelárie; sprostredkovanie nehnuteľností; kancelárie zaoberajúce sa inkasovaním pohľadávok; sprostredkovanie poistenia; colné deklarácie (finančné služby); poisťovníctvo; bankovníctvo; oceňovanie nehnuteľností; organizovanie dobročinných zbierok; zriaďovanie fondov; organizovanie peňažných zbierok; pôžičky (finančné úvery); finančné odhady a oceňovanie (poisťovníctvo, bankovníctvo, nehnuteľnosti); faktoring; správcovstvo majetku (pre tretie osoby); financovanie (služby); finančné riadenie; správa nehnuteľností; správa nájomných domov; uzatváranie poisťovník proti požiaru; prenájom bytov; prenájom poľnohospodárskych fariem; zdravotné poistenie; bankové hypotéky; služby sporiteľní; finančný lízing; finančný lízing (finančný prenájom s možnosťou kúpy); životné poistenie; ubytovacie kancelárie (prenájom bývania); finančné poradenstvo; konzultačné služby v oblasti poisťovníctva; finančné informácie; informácie o poistení; vyberanie nájomného; oceňovanie známkov; úschova cenností; vydávanie kreditných kariet; prenájom kancelárskych priestorov; služby v oblasti vyplácania dôchodkov; finančné sponzorstvo; bankové služby priamo k zákazníkom (homebanking); odhadovanie nákladov na opravu (finančné odhadovanie); záložné pôžičky; konzervatívne fondy (služby); poradenstvo v oblasti splácania dlhov; organizovanie financovania stavebných projektov; poskytovanie finančných informácií prostredníctvom webových stránok; finančné riadenie refundovaných platieb (pre tretie osoby); poskytovanie zliav vo vybraných zariadeniach prostredníctvom členskej karty; finančné záruky; prenájom zdieľaných kancelárskych priestorov; finančný výskum.

43 - Ubytovacie kancelárie (hotely, penzióny); dodávanie hotových jedál a nápojov na objednávku (katering); domovy dôchodcov; kaviarne; samoobslužné jedálne; poskytovanie pozemkov pre kempingy; závodné jedálne; prenájom prechodného ubytovania; penzióny; turistické ubytovne; hotelierske služby; rezervácie ubytovania v penziónoch; rezervácie ubytovania v hoteloch; samoobslužné reštaurácie; ubytovanie pre zvieratá; prázdninové tábory (ubytovacie služby); prenájom prenosných stavieb; rezervácie prechodného ubytovania; motely (služby); požičiavanie stoličiek, stolov, obrusov a nápojového skla; prenájom prednáškových sál; recepčné služby pre dočasné ubytovanie (správa príchodov a odchodov).

44 - Chov zvierat; služby záhradných architektov; zdravotné strediská (služby); služby chiropraktikov; kadernícke

salóny; zhotovovanie vencov; zotavovne pre rekonvalescentov; nemocnice (služby); zdravotnícka starostlivosť; záhradníctvo; záhradkárské služby; prenájom poľnohospodárskych nástrojov a zariadení; lekárske služby; masáže; rastlinné škôlky; fyzioterapia; sanatóriá; veterinárna pomoc; zubné lekárstvo; opatrovateľské ústavy; letecké alebo pozemné rozptyľovanie hnojív a iných poľnohospodárskych chemikálií; starostlivosť o čistotu zvierat; krvné banky (služby); aranžovanie kvetov; sociálne útulky (hospice); údržba trávnikov; manikúra; služby pôrodných asistentiek; ošetrovateľské služby; farmaceutické poradenstvo; liečenie stromov; ničenie škodcov v poľnohospodárstve, rybom hospodárstve, záhradníctve a lesníctve; ničenie buriny; starostlivosť o čistotu zvierat chovaných v domácnosti; implantovanie vlasov; psychologické služby; prenájom zdravotníckeho vybavenia; aromaterapeutické služby; detoxikácia toxikomanov; krajínovtorba; lekárnické služby (príprava predpísaných liekov); terapeutické služby; zalesňovanie v rámci kompenzácie uhlíkových emisií; chov rýb; prenájom lekárskeho vybavenia; zdravotné strediská; logopedické služby; zdravotné poradenstvo; ortodontické služby; lekárske poradenstvo pre zdravotne postihnuté osoby; zalesňovanie; paliatívna starostlivosť; zotavovne; regulovanie výskytu škodcov v poľnohospodárstve, rybom hospodárstve, záhradníctve a lesníctve; prenájom poľnohospodárskych zvierat v záhradníctve; prenájom včelích úľov; liečenie pomocou zvierat; lekárske rozborly na diagnostické a liečebné účely poskytované lekárske laboratóriami; lekárske depistážne služby; ošetrovateľské služby (návštevy v domácnosti); pestovanie rastlín.

(540)



DOSTUPNÉ SOCIÁLNE NÁJOMNÉ BÝVANIE

(550) obrazová

(591) Farby znaku: CMYK. 72/38/0/0. RGB 75 130/188, Pantone P 106-6 C. HEX #4B82BC; CMYK 85/58/0/0, RGB 61 95/160. Pantone P 104-7 C. HEX #3D5FA0; CMYK 84/57/0/22. RGB 62/79/132. Pantone P 105-7 C. HEX #3E4F84; CMYK 100/68/0/26. RGB 70/137/200. Pantone P 105-8 C. HEX #4689c8

Farby písma: "Dostupné sociálne" - CMYK 85/58/0/0. RGB 61/95/160. Pantone P 104-7 C; HEX #3D5FA0 : "nájomné bývanie" - CMYK 84/57/0/22. RGB 62/79/132. Pantone P 105-7 C. HEX #3E4F84

(731) Spoločnosť priateľov detí z detských domovov Úsmev ako dar, Ševčenkova 21, 851 01 Bratislava, SK;

(210) 54-2021

(220) 12.1.2021

11(511) 9

(511) 9 - Počítače a periférne zariadenia počítačov; prístroje a nástroje na vedenie, distribúciu, transformáciu, akumuláciu, reguláciu alebo ovládanie elektrického prúdu; prístroje a zariadenia na nahrávanie, prenos, reprodukciu alebo spracovanie zvuku, obrazu alebo údajov; vedecké, výskumné, navigačné, geodetické, fotografické, kinematografické, audiovizuálne, optické, signalizačné, detekčné, skúšobné, kontrolné, záchranné a vyučovacie prístroje a nástroje a prístroje a nástroje na meranie a váženie; hustomery elektrolytu batérií; hydrometre, vodomery; aerometre; liehomery; prístroje na

rozbor potravín; výškomery; ampérmetre; anemometre, vetromery; kalibračné krúžky; skriňové rozvádzače (elektrotechnika); meradlá; váhy; meteorologické balóny; barometre; stroje na váženie; tlakomery na ventily; vodováhy; posuvné meradlá; prístroje na reguláciu tepla; prístroje na reguláciu vykurovacích pecí; spínače; elektrické regulačné prístroje; monitorovacie prístroje (nie na lekárske použitie); hustomery; diaľkomery; meracie prístroje; elektrické meracie zariadenia; elektrické káble; riadiace panely (elektrotechnika); elektrické spojky; elektrické svorky; elektrické relé; nástroje a stroje na skúšanie materiálov; nabíjačky batérií; prístroje na rozbor plynov; plynomery (meracie prístroje); geodetické prístroje a nástroje; pravítka (meracie nástroje); sklenené odmerky; vlhkomery; sklonomery; vákuometre; rýchlomery, tachometre; zariadenia na spracovanie údajov; prístroje na vnútornú komunikáciu; laktodenzimetre, mliekomery; laterna magika (prístroje); nivelačné prístroje; manometre (tlakomery); počítačové pamäte; presné meracie prístroje; nástroje na meranie; meteorologické prístroje; metre (meracie nástroje); vodováhy, libely; ohmmetre; optické prístroje a nástroje; počítače; prístroje a nástroje na váženie; fyzikálne prístroje a nástroje; laboratórne pipety; závažia; merače tlaku (tlakomery); ukazovatele tlaku; uhloмеры (meracie nástroje); elektrické odpory; teplomery (nie na lekárske použitie); sondy na vedecké použitie; prístroje na zaznamenávanie času; otáčkomery; presné váhy; viskozimetre; voltmetre; polovodiče; laboratórne chromatografické prístroje; počítačový softvér (nahraditeľné počítačové programy); monitorovacie počítačové programy; myši (periférne zariadenia počítačov); optické čítacie zariadenia; optické disky; počítačové tlačiare; procesory (centrálne procesorové jednotky); diagnostické prístroje (nie na lekárske použitie); káble s optickými vláknami; kryty na elektrické zásuvky; selenoidné ventily (elektromagnetické prepínače); kalorimetre; prietokomery; termovízne kamery; digitálne meteorologické stanice; nabíjacie stanice pre elektromobily; teplomery s vlhkomermi; vzdelávacie roboty; bezpečnostné monitorovacie roboty.

(540)



(550) obrazová

(591) oranžová, zelená, sivá, čierna, biela

(731) AREKO, s.r.o., Tomanova 35, 831 07 Bratislava, SK;

(210) 84-2021

(220) 15.1.2021

11(511) 3, 9, 12, 14, 20, 21, 25, 30, 32, 35, 36, 38, 43

(511) 3 - Kozmetické prípravky; kozmetické prípravky na starostlivosť o pleť; kozmetické krémy; toaletné prípravky; odličovacie prípravky; čistiacie prípravky; čistiacie oleje; čistiacie toaletné mlieka; neliečivé umývacie prípravky na osobnú hygienu; umývacie prípravky na osobnú hygienu (deodoranty); mydlá; mydielka; dezodoračné mydlá; mydlá proti poteniu; mydlá proti poteniu nôh; mydlá na holenie; mandľové mydlo; mandľové mlieko na kozmetické použitie; antiperspiranty (kozmetické výrobky); kozmetické prípravky na zoštíhlenie; obrušky napustené pleťovými vodami; obrušky napustené odličovacími prípravkami; bieliace krémy na pokožku; mandľový olej; bergamotový olej; jazminový olej; levandulový olej; ružový olej; citrónové esenciálne oleje; esenciálne oleje z cédrového dreva; mäťové výťažky (esenciálne oleje); cedráťové esenciálne oleje; terpény (esenciálne oleje); aromatické látky (esenciálne oleje); potravinárske aromatické prísady (esenciálne oleje); aromatické prísady do nápojov (esenciálne oleje); mäta na

voňavkárske použitie; prípravky z aloy pravej na kozmetické použitie; esenciálne oleje; esenciálne (éterické) oleje; oleje na kozmetické použitie; oleje na toaletné použitie; tuhy na kozmetické použitie; kozmetické pleťové vody; kozmetické prípravky do kúpeľa; prípravky do kúpeľa (nie na lekárske použitie); soli do kúpeľa nie na lekárske použitie; skrášľovacie masky (kozmetické prípravky); masážne gély (nie na lekárske použitie); balzamy (nie na lekárske použitie); vazelína na kozmetické použitie; pomády na kozmetické použitie; vosky na fúzy; farby na fúzy a brady; kolínske vody; parfúmy; voňavky; voňavkárske výrobky; výťažky z kvetov (parfuméria); základné zložky kvetových parfúmov; toaletné vody; éterické esencie; pižmo (parfuméria); voňavé zmesi (potpourris); dezodoranty (parfuméria); adstringentné prípravky na kozmetické použitie; depilačné prípravky; depilačný vosk; epilačné prípravky; prípravky na holenie; vody po holení; šampóny; suché šampóny; vlasové kondicionéry; vlasové vody; prípravky na vyrovnávanie vlasov; farby na vlasy; farebné tónovače na vlasy; prípravky na vlasovú onduláciu; laky na vlasy; kozmetické farby; farbivá na toaletné použitie; umelé nechty; prípravky na ošetrovanie nechtov; laky na nechty; odlakovače; púder (kozmetika); mastencový prášok (toaletný púder); peroxid vodíka na kozmetické použitie; lesky na pery; rúže; prípravky na líčenie; líčidlá; špirály na riasy; maskary; ceruzky na obočie; kozmetické prípravky na obočie; umelé mihalnice; kozmetické prípravky na mihalnice; ochranné prípravky na opaľovanie; vatové tyčinky na kozmetické použitie; kozmetické prípravky na opaľovanie; gély na bielenie zubov; zubné pasty; prípravky na čistenie zubov; hygienické prípravky na osvieženie dychu; osviežovače dychu; spreje na osvieženie dychu; ústne vody (nie na lekárske použitie); kozmetické prípravky pre deti; masážne sviečky na kozmetické použitie; tyčinkové rozptyľovače vôní; kadidlové tyčinky; kadidlo; vonné drevo; chemické čistiace prípravky na domáce použitie; prípravky na čistenie povrchov; prípravky na odstraňovanie vodného kameňa (pre domácnosť); antistatické prípravky na použitie v domácnosti; detergenty (nie na použitie vo výrobnom procese a na lekárske použitie); odmasťovacie prípravky (nie na použitie vo výrobnom procese); pracie prostriedky; bieliace pracie prostriedky; predpieracie a namáčajacie prípravky; prípravky na odstraňovanie škvŕn; aviváže; avivážne prípravky; bylinkové výťažky na kozmetické použitie; odlakovače na nechty; vosky na podlahy; kolagénové prípravky na kozmetické použitie; osviežovače vzduchu; voňavé vrecúška do bielizne; kozmetické taštičky; vata na kozmetické použitie; kozmetické ceruzky; cukrárske aromatické prísady (esenciálne oleje).

9 - Ochranné prilby; prilby pre motocyklistov; kamery pre prilby; cyklistické okuliare; cyklistické ochranné prilby; slnečné okuliare; okuliare na športovanie; okuliare; šnúrky na okuliare; puzdrá na okuliare; slúchadlá; dekoratívne magnety; ochranné prilby na športovanie; elektronické publikácie (sťahovateľné); sťahovateľné obrazové súbory; svetelné tabule; neónové reklamy; počítačové programy (sťahovateľné); počítačový softvér (nahraté počítačové programy); počítačové operačné programy (nahraté); počítače; optické kompaktné disky; audiovizuálne kompaktné disky; stroje na počítanie a triedenie peňazí; nosiče zvukových nahrávok; elektrické monitorovacie prístroje (nie na lekárske použitie); fotokopirovacie stroje (fotografické, elektrostatické alebo termické); zariadenia na zaznamenávanie vzdialenosti; telemetre, optické diaľkomery; meracie prístroje; elektrické meracie zariadenia; audiovizuálne prijímače; taxametre; rýchlomery, tachometre; indikátory množstva; počítačové pamäte; presné meracie prístroje; optické prístroje a nástroje; automatické ovládacie zariadenia vozidiel; zariadenia na prenos zvuku; zvukové nahrávacie zariadenia; prístroje na zaznamenávanie času; digitálne počítačové (totalizátory); hlasovacie zariadenia; registračné

pokladnice; magnetické disky; počítačové klávesnice; čipy (mikroprocesorové doštičky); čítačky čiarových kódov; periférne zariadenia počítačov; digitálne súradnicové zapisovače; elektronické perá (vizuálne zobrazovacie zariadenia); počítačové rozhrania; počítačové meniče diskov; magnetické páskové jednotky (informatika); mikroprocesory; modemy; monitory (počítačový hardvér); monitorovacie počítačové programy; myši (periférne zariadenia počítačov); optické čítacie zariadenia; optické nosiče údajov; optické disky; procesory (centrálne procesorové jednotky); čítacie zariadenia (zariadenia na spracovanie údajov); skenery (zariadenia na spracovanie údajov); elektronické diaľky; telefónne záznamníky; prehrávače kompaktných diskov; elektronické vreckové slovníky; karty s integrovanými obvody (pamäťové alebo mikroprocesorové); notebooky (prenosné počítače); elektronické informačné tabule; video displeje; navigačné prístroje vozidiel (palubné počítače); nahratý alebo sťahovateľný softvér na počítačové hry; handsfree (slúchadlá so zabudovaným mikrofónom na telefonovanie bez držania telefónu); sťahovateľné zvonenia do mobilných telefónov; sťahovateľné hudobné súbory; USB kľúče; zariadenia globálneho polohového systému (GPS); prenosné multimediálne prehrávače; prenosné počítače; obaly na notebooky; tašky na notebooky; čítačky elektronických kníh; smartfóny; tablety (prenosné počítače); počítačový hardvér; mobilné telefóny; digitálne tabule; zariadenia na sledovanie fyzickej aktivity nosené na tele; inteligentné náramky (meracie prístroje); kryty na smartfóny; puzdrá na smartfóny; obaly na vreckové počítače (PDA); obaly na elektronické tablety; elektronické interaktívne tabule; elektronické partitúry (sťahovateľné).

12 - Motocykle; bicykle; horské bicykle; elektrické bicykle; bicykle s motorom; sedadlá na motocykle; bočné privesné vozíky k motocyklom; motocyklové reťaze; motocyklové rámy; riadidlá na motocykle; motocyklové motory; motocyklové stojany (súčasťou motocyklov); trojkolky; štvorkolky (vozidlá); automobily; autobusy; autokary; pneumatiky; podvozky automobilov; radiace páky vozidiel; automobilové karosérie; autopoplahy; sedadlá automobilov; nosiče batožiny na vozidlá; bezpečnostné pásy na sedadlá automobilov; bezpečnostné sedadlá pre deti do automobilov; brzdy vozidiel; brzdové čeluste na vozidlá; brzdové dielce do vozidiel; brzdové obloženia do dopravných prostriedkov; brzdové platničky na automobily; automobilové brzdové kotúče; čalúnenie automobilov; čapy náprav; nápravy vozidiel; čelné sklá vozidiel; bicyklové reťaze; kolesá na bicykle; vidlice (časti bicykla); bicyklové brzdy; bicyklové pedále; bicyklové blatníky; bicyklové stojany; detské sedačky na bicykle; detské sedačky na motocykle; sedadlá na bicykle a motocykle; bicyklové motory; duše pneumatík; bicyklové nosiče batožiny; riadidlá (časti bicykla); plné pneumatiky na kolesá dopravných prostriedkov; kryty na rezervné kolesá; dvere na dopravné prostriedky; ozubené kolesá, súkolesia na bicykle; obrúče hláv kolies; meniče točivých momentov v pozemných vozidlách; spojky pozemných vozidiel; hnacie motory do pozemných vozidiel; hnacie reťaze do pozemných vozidiel; držiaky na fľaše na bicykle; prevodové remene do pozemných vozidiel; prevodové hriadele do pozemných vozidiel; hroty na pneumatiky; hydraulické obvody do vozidiel; kapoty na automobilové motory; uchytienia motorov do pozemných vozidiel; kapoty na vozidlá; karosérie dopravných prostriedkov; torzné tyče vozidiel; klaksóny automobilov; kľukové skrine (časti pozemných vozidiel, okrem motorov); kolesá automobilov; lôžka do dopravných prostriedkov; elektrické motory do pozemných vozidiel; motory do pozemných vozidiel; reaktívne motory do pozemných vozidiel; reaktívne (propulzné) mechanizmy do pozemných vozidiel; náboje kolies automobilov; voľnoběžky do pozemných vozidiel; nákladné dodávkové autá; nákladné autá, kamióny; napínače na špice kolies; nárazníky au-

tomobilov; nosiče lyží na autá; okenné tabule na okná automobilov; opierky hlavy na sedadlá automobilov; náradie na opravu duší pneumatík; pásky na protektorovanie pneumatík; pneumatikové plášte; automobilové pneumatiky; protišmykové zariadenia na pneumatiky automobilov; poťahy na sedadlá automobilov; prevodovky do pozemných vozidiel; špice automobilových kolies; protišmykové reťaze; automobilové reťaze; protišmykové zariadenia na pneumatiky automobilov; tlmiace pružiny do dopravných prostriedkov; ventily na automobilové pneumatiky; pružiny závesov do automobilov; vzduchové pumpy (výbava automobilov); ráfy kolies automobilov; ozubené kolesá a ozubené prevody do pozemných vozidiel; súkolesia pozemných vozidiel; reduktory (redukčné ozubené súkolesia do pozemných vozidiel); signalizačné zariadenia pri spätnom chode automobilov; sklápacie zadné steny nákladných vozidiel (časti pozemných vozidiel); smerovky na dopravné prostriedky; spätné zrkadlá; bočné spätné zrkadlá na vozidlá; stúpadlá na vozidlá; športové autá; tienidlá proti slnku do automobilov; tlmiče automobilov; volanty vozidiel; poťahy na volanty vozidiel; závažia na vyváženie kolies vozidiel; závesné tlmiče na dopravné prostriedky; spriahadlá pozemných vozidiel; elektromobily; zabezpečovacie zariadenia proti odcudzeniu vozidiel; zabezpečovacie poplašné zariadenia proti odcudzeniu vozidiel; zapaľovače cigariet do automobilov; uzávery palivových nádrží vozidiel; ťažné zariadenia vozidiel; spojery na vozidlá; stierače na svetlomety.

14 - Bižutéria; šperky vrátane bižutérie a plastovej bižutérie; ozdoby (klenotnícke výrobky); náušnice; retiazky (klenotnícke výrobky); náhrdelníky (klenotnícke výrobky); prívesky (klenotnícke výrobky); prstene (klenotnícke výrobky); náramky (klenotnícke výrobky); prívesky na kľúče (bižutéria); hodinky; náramkové hodinky; retiazky na hodinky; brošne (klenotnícke výrobky); klenotnícke výrobky; medailóny (klenotnícke výrobky); amulety (klenotnícke výrobky); perly (klenotnícke výrobky); jantárové šperky; gágátové ozdoby; klenoty, šperky z emailovanej keramiky; šperkovníce (kazety alebo škatuľky); manžetové gombíky; spony na kravaty; ozdobné ihlice; drahé kamene; štras (brúsené olovnaté sklo); striebro (surovina alebo polotovary); nite z drahých kovov (klenotnícke výrobky); drahé kovy (surovina alebo polotovary); polodrahokamy; chronografy (hodinky); chronometre.

20 - Kovový nábytok; kovové stoly; kovové sedadlá; nábytok; kancelársky nábytok; školský nábytok; stoly; písacie stoly; stoličky; kreslá; sedadlá (nábytok); skrine (šatníky); skriňové zostavy (nábytok); police; lavice (nábytok); lavičky (nábytok); kartotékové skrinky (nábytok); police (samostatne stojací nábytok); zobrazovacie tabule; stojany na vešanie kabátov; stojany na klobúky; pulty; taburetky; servírovacie stolíky; stolové dosky; kuchynský nábytok; kadernícke kreslá; komody, zásuvkové kontajnery; posteľe; posteľné matrace; divány; pohovky; nekovové časti a súčasti nábytku; nekovové obloženie alebo ozdoby na nábytok; nekovové kolíky; závesy, pánty (nekovové); nekovové vybavenie okien; nekovové obloženie alebo ozdoby na nábytok; dvierka na nábytok; korkové zátky; interiérové textilné rolety; plastové lišty na nábytok; plastové záklopky; nekovové kolieska na nábytok; nekovové káblové alebo rúrkové spojky; plastové káblové alebo rúrkové spojky; plastové káblové prichytky alebo spojky; drevené alebo plastové pútače; rámy na obrazy; prútený tovar; ratan; spletaná slama (okrem rohožíek); sochy, umelecké diela, busty a figuríny z dreva, vosku, sadry alebo plastov; vešiaky na odevy; zámky okrem kovových a elektrických; zrkadlá; interiérové lamelové žalúzie alebo rolety; rámy na obrazy; nekovové nádoby na skladovanie alebo prepravu tovarov; kosť, rohovina, veľrybie kostice, perleť (suroviny alebo polotovary); mušle; sepiolit; jantár.

21 - Poháre, šálky, hrnčeky na pitie; sklenené nádoby (domáce potreby); tepelnoizolačné nádoby na nápoje (termosky); dózy na čaj; fľaše; karafy; podnosy (tácné); držiaky na jedálne listky; čínsky porcelán; formy na pečenie (kuchynské náradie); šejkre; sklenené nádoby; poháre na ovocie; krištál (výrobky z krištáľového skla); formy na ľadové kocky; formy na prípravu jedál; sífonové fľaše na sódobú vodu; koreničky; formy na zákusky a koláče; hrnce; hrnčeky; kuchynské mlynčeky, nie elektrické; lopatky na zákusky; porcelán; vázy; vedierka na ľad; jedálenské súpravy (riad); čajové súpravy (stolový riad); stojany na obrúsky; tanieriky pod šálky; cukorničky; ozdobné stolové misy; čajníky; kuchynský riad (okrem príborov); taniere; šľahače (nie elektrické); ručné kávové mlynčeky; kávové súpravy (stolový riad); kávové filtre (nie elektrické); kávovary (nie elektrické); pokrievky na syr; priklopy na jedlo; trojnožky (kuchynské náradie); džbány; krčahy; potreby na prípravu jedál (nie elektrické); kanvice na kávu (nie elektrické); cedidlá na čaj; vrecká na cukrovinky; formičky na vykrajovanie cesta (kuchynské náradie); schránky na keksy; papierové a plastové poháre; sklenené poháre; otočné podnosy (kuchynské náradie); škatuľky na desiatu; varechy; jednorázové taniere; poklopy z textílií na udržanie teploty v čajníkoch; kuchynské rukavice, chňapky; chladiace vložky na chladenie potravín a nápojov; podložky na stôl (anglické prestieranie) okrem textilných a papierových; prestieranie na stolovanie okrem textilného a papierového; prestieranie na stolovanie z bambusu; naberáčky na zmrzlinu; odkladacie tanieriky na čajové vrecká.

25 - Odevy; obuv; pokrývky hlavy; tričká; športové tričká, dresy; tielka; mikiny; športové oblečenie; vrchné ošatenie; šatky, šály; čelenky (oblečenie); konfekcia (odevy); kabáty; bundy; kravaty; košele; svetre; pulóvre; opasky (časti odevov); čiapky; bejzbalové čiapky so šiltom; klobúky; kombinézy (oblečenie); kostýmy; obleky; chrániče uší proti chladu (pokrývky hlavy); šerpy; rukavice; nohavice; kabáty; legíny; sukne; oblečenie pre bábätká; manžety (časti odevov); zástery; pyžamá; šaty; sandále; uniformy; bundy; plavky; topánky; topánky na šport; telocvičné úbory; maškarné kostýmy; papierové klobúky (oblečenie); vreckovky do saka; ponožky; motokárske bundy.

30 - Káva; mletá káva; nepražená káva; instantná káva; bezkofeínová káva; porciovaná káva (tobolky); kávové výťažky; kávové nápoje; čokoláda; aromatické prísady do nápojov (okrem esenciálnych olejov); chuťové prísady; príchute do potravín (okrem éterických esencií a esenciálnych olejov); aromatické prípravky do potravín; cukrárske aromatické prísady (okrem esenciálnych olejov); kávové zrná v čokoláde; kávové zrná s cukrovou polevou; ľadová káva; kávové náhradky; cigória (kávová náhradka); rastlinné prípravky (kávové náhradky); kávové príchute; kávové esencie; mliečne kávové nápoje; kakaové nápoje; mliečne kakaové nápoje; čokoládové nápoje; mliečne čokoládové nápoje; vanilín (vanilková náhradka); vanilkové príchute; bylinkové čaje (nie na lekárske použitie); prípravky z obilnín; rezance; plnené koláče; zvitky (cestoviny); pečivo s mäsovou náplňou; paštéty zapekané v ceste; jarné závitky (ázijské predjedlo); tacos (mexické jedlo); kukuričné placky (tortilly); omáčky na cestoviny; vareniki (ukrajinské pirohy); peľmene (ruské mäsové knedličky); baozi (čínske parené buchty); jiaaozi (čínske pirohy); ramen (japonské rezancové polievky); okonomiyaki (japonské obložené placky); gimbap (kórejské ryžové jedlo); onigiri (japonské ryžové jedlo); zelenina v štipľavom náleve; chlieb; pekárske a cukrárske výrobky; zmrzlina; droždie; konzumný ľad; jemné pečivárske výrobky; konzervované záhradné bylinky (chuťové prísady); sušené bylinky (chuťové prísady); koreniny; cereálne tyčinky; cereálne tyčinky s vysokým obsahom proteínov; orieškové nátierky; čokoládové nátierky; kakaové nátierky; nugátové nátierky; orieškovo-nugátové nátierky; čaj; ryža; ságo; múka; obilninové vý-

robky; prášky do pečiva; propolis; quiches (pečivo); aníz (semená); arašidové cukrovinky; badián; bonbóny (cukrovinky); cukor; cukriky; omáčky (chuťové prísady); omáčky na barbecue (chuťové prísady); cukrovinky; čokoládové peny; obilninové chuťovky; instantná kukuričná kaša (s vodou alebo s mliekom); soľ; horčica; mrazené jogurty (mrazené potraviny); kakao; karamelky (cukriky); keksy; koláče s plnkou; pšeničná krupica; kukuričné vločky; ľadový čaj; ľanové semená na prípravu jedál (koreniny); lístkové cesto (cestá na koláče); obilninové vločky; mandľové cesto; mandľové cukrovinky; mandľové pusinky (jemné pečivo); marcipán; med; melasa; melasový sirup; cukrárenská máta; mentolové cukriky; polevy na koláče; hotové jedlá pripravené prevažne z múky; müsli; čajové nápoje; obľátky; ovocné omáčky; ovocné želé (cukrovinky); mliečna ovsená kaša; ovsená krupica; ovsené potraviny; ovsené vločky; palacinky; palmový cukor; pastilky (cukriky); pečivo (rožky); penové zákusky (cukrovinky); perníky; medovníky; pralinky; prášky na výrobu zmrzlin; príchute do koláčov a zákuskov (okrem éterických esencií a esenciálnych olejov); príchute do nápojov okrem éterických olejov; potravinárske príchute okrem esenciálnych olejov; pudinky; kukuričné pukance; sendviče; sladké drevko (cukrovinky); sucháre; sušienky; sušienky s náplňami; plnené obľátky; keksy s náplňami; čokoládové sušienky, keksy a obľátky; nugátové sušienky, keksy a oplátky; nugátovo orieškové sušienky, keksy a obľátky; sušienky, keksy a obľátky s náplňami s ovocnou príchuťou; sušienky, keksy a obľátky s náplňami s kokosovou príchuťou; sušienky, keksy a obľátky s náplňami s vanilkovou príchuťou; sušienky, keksy a obľátky so sušeným ovocím; šerbety (zmrzlinové nápoje); škorica (korenina); škrob (potraviny); tapioka; potravinárska tapioková múka; torty; včelí kašička; zákusky, koláče; zázvor (koreniny); sladké žemle; žuvačky; cestá na jedlá; cestá na koláče; cestoviny; práškové droždie; fondán (cukrovinky); chutneys (koreniny); jedlá z rezancov; kari (koreniny); kečup; klinčeky (koreniny); kurkuma (potravina); kuskus; majonézy; maltóza; marináda (chuťové prísady); marinády; nekysnutý chlieb; ocot; ryžové koláče; slad (potraviny); prírodné sladidlá; sóda bikarbóna na prípravu jedál; sójová múka; sójová omáčka; cukrovinky na zdobenie vianočných stromčekov; čokoládové výrobky.

32 - Nealkoholické nápoje; pivo; minerálne vody (nápoje); vody (nápoje); stolové vody; fľašková pitná voda; nealkoholické prípravky na výrobu nápojov; prípravky na výrobu sýtenej vody; nealkoholické nápoje s čajovou príchuťou; nealkoholické koktaily; nealkoholické aperitívy; ochutené vody (nápoje); ochutené sýtené nealkoholické nápoje; nealkoholické ovocné nápoje; limonády; sóda; sódová voda (sifón); sýtené vody a iné nealkoholické nápoje; lítiová voda; izotonické nápoje; energetické nápoje; proteínové nápoje pre športovcov; ryžové nápoje, nie náhradky mlieka; sójové nápoje, nie náhradky mlieka; nealkoholické ovocné výťažky; ovocné nápoje a ovocné džúsy; sirupy na výrobu nápojov; sladové pivo; jačmenné pivo; pивná mladinka; nealkoholické pivo; chmeľové výťažky na výrobu piva; sladina (výluh sladu); d'umbierové pivo (zázvorové); pivá s ovocnou príchuťou; miešané nápoje z piva; kvas (nealkoholický nápoj); pivové koktaily; príchute na výrobu nápojov; ovocné nektáre; mixované ovocné alebo zeleninové nápoje; mušty; šerbety (nápoje); ovocné džúsy; zeleninové džúsy (nápoje); sladový sirup na výrobu nápojov.

35 - Maloobchodné a veľkoobchodné služby s kozmetickými prípravkami, s parfumami, s odevmi, s obuvou, s pokrývkami hlavy, s ochrannými prilbami, s motocyklovými prilbami, s počítačovým softvérom a s hardvérom, so slnečnými okuliarmi, s bižutériou, s nábytkom, s nápojmi, s kávou, s čajmi, s pohármi a so stolovacími potrebami, s kuchynským riadom, s nábytkom, s motorkami, s bicyklami, s vozidlami, s výživovými doplnkami, s čistiacimi prostriedkami do domácností a s ostatnými tovarmi uvede-

nými v triedach 3, 9, 12, 14, 20, 21, 25, 30 a 32 tohto zoznamu; podpora predaja (pre tretie osoby); rozširovanie reklamných materiálov zákazníkom (letáky, prospekty, tlačoviny, vzorky); vzťahy s verejnosťou (public relations); reklama; rozširovanie reklamných oznamov; online reklama na počítačovej komunikačnej sieti; prenájom reklamného času v komunikačných médiách; grafická úprava tlačovín na reklamné účely; vydávanie reklamných textov; zásielkové reklamné služby; platené reklamné služby typu „klikni sem“; marketing; telemarketingové služby; obchodný alebo podnikateľský prieskum; predvádzanie tovaru; organizovanie obchodných alebo reklamných výstav; organizovanie obchodných alebo reklamných veľtrhov; prezentácia výrobkov v komunikačných médiách pre maloobchod; reklamné plagátovanie; prenájom reklamných plôch; prenájom reklamných materiálov; rozhlasová reklama; televízna reklama; tvorba reklamných filmov; vyhľadávanie informácií v počítačových súboroch (pre tretie osoby); obchodné informácie a rady spotrebiteľom pri výbere tovarov a služieb; odborné obchodné alebo podnikateľské poradenstvo; správa počítačových súborov; administratívne spracovanie obchodných objednávok; analýzy nákladov; obchodné odhady; služby porovnávania cien; zásobovacie služby pre tretie osoby (nákup tovarov a služieb pre iné podniky); zbieranie údajov do počítačových databáz; zoraďovanie údajov v počítačových databázach; obchodné alebo podnikateľské informácie; kancelárie zaoberajúce sa dovozom a vývozom; aranžovanie výkladov; prenájom predajných stánkov; obchodný manažment parkovacích zariadení.

36 - Prenájom nehnuteľností; prenájom bytov; prenájom kancelárskych priestorov; vyberanie nájomného; sprostredkovanie nehnuteľností; oceňovanie nehnuteľností; správa nehnuteľností; správa nájomných domov; správcovstvo majetku (pre tretie osoby); sprostredkovanie (maklérstvo); odhadovanie nákladov na opravu (finančné odhadovanie); sprostredkovanie poistenia; konzultačné služby v oblasti poisťovníctva; informácie o poistení; organizovanie financovania stavebných projektov; realitné kancelárie; úschovné služby, úschova v bezpečnostných schránkach; oceňovanie starožitností; oceňovanie šperkov; oceňovanie umeleckých diel; likvidácia podnikov (finančné služby); organizovanie peňažných zbierok; vydávanie cestovných šekov; životné poistenie; uzatváranie poisťiek proti požiaru; zdravotné poistenie; poistenie nehnuteľností; financovanie (služby); finančné informácie; zriaďovanie fondov; klíring (bezhotovostné zúčtovávanie vzájomných pohľadávok a záväzkov); finančné sponzorstvo; bankovníctvo; finančné odhady a oceňovanie (poisťovníctvo, bankovníctvo, nehnuteľnosti); elektronický prevod kapitálu.

38 - Televízne vysielanie; rozhlasové vysielanie; posielanie správ; posielanie telegramov; telefónická komunikácia; telových služby; spravodajské kancelárie; prenos správ a obrazových informácií prostredníctvom počítačov; prenájom prístrojov na prenos správ; prenájom telekomunikačných prístrojov; telekonferenčné služby; prenájom prístupového času do svetových počítačových sietí; poskytovanie priestoru na diskusiu na internete; poskytovanie prístupu do databáz; on line posielanie pohľadníc; poskytovanie diskusných fór online; kontinuálny prenos dát (streaming); prenos videonahrávok na objednávku; telekomunikačné služby; informácie v oblasti telekomunikácií; komunikácia prostredníctvom optických sietí; poskytovanie užívateľského prístupu do svetovej počítačovej siete; prenos digitálnych súborov.

43 - Bary (služby); pivárne (služby); kaviarne; čajovne; rýchle občerstvenie (snackbary); dodávanie hotových jedál a nápojov na objednávku (katering); reštauračné (stravovacie) služby; samoobslužné reštaurácie; hotelierske služby; prenájom prechodného ubytovania; prenájom prenosných stavieb; požičiavanie stoličiek, stolov, obrusov a nápojové-

ho skla; poskytovanie pozemkov pre kempingy; rezervácie prechodného ubytovania; penzióny; motely (služby); ubytovacie kancelárie (hotely, penzióny); turistické ubytovne.

(540)



(550) obrazová

(731) Kopáčik František, Sv. Cyrila a Metoda 3421/14, 038 61 Vrútky, SK;

(740) Porubčan Róbert, Ing., Ivanka pri Dunaji, SK;

(210) 88-2021

(220) 17.1.2021

11(511) 3, 4, 5

(511) 3 - Mydlá; kozmetické prípravky; kozmetické krémy; krémy na kožu; kozmetické prípravky na starostlivosť o pleť; voňavé vrecúška do bielizne; bylinkové výťažky na kozmetické použitie; oleje na kozmetické použitie; esenciálne oleje; tuky na kozmetické použitie; soli do kúpeľa nie na lekárske použitie; voňavé zmesi (potpourris).

4 - Včelí vosk; včelí vosk na výrobu kozmetických prípravkov; lanolín; alkohol (palivo); parfumované sviečky.

5 - Masti na lekárske použitie; masti na farmaceutické použitie; bylinkové čaje na lekárske použitie; rastlinné výťažky na farmaceutické použitie; bylinkové výťažky na lekárske použitie; tinktúry na lekárske použitie; liečivé cukríky; liečivé rastliny; liečivé nápoje; liečivé čaje; liečivé kúpeľové soli; alkoholy na lekárske použitie.

(540) **CARTHUSIAN HERBS**

(550) slovná

(731) Hricová Zuzana, Mgr., Tatranská 393/8, 052 01 Spišské Tomášovce, SK;

(740) Gondok Maroš, JUDr., Košice, SK;

(210) 101-2021

(220) 18.1.2021

11(511) 35, 41, 43

(511) 35 - Reklama; obchodný manažment; obchodná administratíva; kancelárske práce.

41 - Výchova; vzdelávanie; zábava; športová a kultúrna činnosť.

43 - Stravovacie služby; prechodné ubytovanie.

(540)



(550) obrazová

(591) čierna, žltá

(731) Medusa Group Holding Ltd, 103, Archbishop Street, Valletta, MT;

(210) 103-2021

(220) 18.1.2021

11(511) 35, 41, 43

(511) 35 - Reklama; obchodný manažment; obchodná administratíva; kancelárske práce.

41 - Výchova; vzdelávanie; zábava; športová a kultúrna činnosť.

43 - Stravovacie služby; prechodné ubytovanie.

(540)



(550) obrazová

(591) biela, čierna, žltá, oranžová

(731) Medusa Group Holding Ltd, 103, Archbishop Street, Valletta, MT;

(210) 105-2021

(220) 18.1.2021

11(511) 35, 41, 43

(511) 35 - Reklama; obchodný manažment; obchodná administratíva; kancelárske práce.

41 - Výchova; vzdelávanie; zábava; športová a kultúrna činnosť

43 - Stravovacie služby; prechodné ubytovanie.

(540) **Crustino**

(550) slovná

(731) Medusa Group Holding Ltd, 103, Archbishop Street, Valletta, MT;

(210) 106-2021

(220) 18.1.2021

11(511) 35, 41, 43

(511) 35 - Reklama; obchodný manažment; obchodná administratíva; kancelárske práce.

41 - Výchova; vzdelávanie; zábava; športová a kultúrna činnosť.

43 - Stravovacie služby; prechodné ubytovanie.

(540)



(550) obrazová

(731) Medusa Group Holding Ltd, 103, Archbishop Street, Valletta, MT;

- (210) 111-2021
(220) 18.1.2021
11(511) 35, 41, 43
(511) 35 - Reklama; obchodný manažment; obchodná administratíva; kancelárske práce.
41 - Výchova; vzdelávanie; zábava; športová a kultúrna činnosť.
43 - Stravovacie služby; prechodné ubytovanie.

(540)



- (550) obrazová
(731) Medusa Group Holding Ltd, 103, Archbishop Street, Valletta, MT;

- (210) 126-2021
(220) 18.1.2021
11(511) 35, 41, 43
(511) 35 - Reklama; obchodný manažment; obchodná administratíva; kancelárske práce.
41 - Výchova; vzdelávanie; zábava; športová a kultúrna činnosť.
43 - Stravovacie služby; prechodné ubytovanie.


(540)



- (550) obrazová
(591) zelená, biela
(731) Medusa Group Holding Ltd, 103, Archbishop Street, Valletta, MT;

- (210) 128-2021
(220) 18.1.2021
11(511) 35, 41, 43
(511) 35 - Reklama; obchodný manažment; obchodná administratíva; kancelárske práce.
41 - Výchova; vzdelávanie; zábava; športová a kultúrna činnosť.
43 - Stravovacie služby; prechodné ubytovanie.

(540)



- (550) obrazová
(731) Medusa Group Holding Ltd, 103, Archbishop Street, Valletta, MT;

- (210) 133-2021
(220) 18.1.2021
11(511) 16, 21, 32
(511) 16 - Podložky pod pívové poháre.
21 - Pívové poháre.
32 - Pivo; d'umbierové pivo (zázvorové); sladové pivo; pivná mladinka; nealkoholické ovocné nápoje; chmeľové výťažky na výrobu piva; sladina (výluh sladu); nealkoholické nápoje; kvas (nealkoholický nápoj); pívové koktaily; jačmenné pivo; ochutené pivo.

(540) MR.NIK

- (550) slovná
(731) MR.NIK, s. r. o., Štúrova 36/9, 017 01 Považská Bystrica, SK;
(740) Marček Juraj, Bratislava, SK;

- (210) 134-2021
(220) 18.1.2021
11(511) 35, 41, 45
(511) 35 - Poradenstvo pri organizovaní a riadení obchodnej činnosti; rozširovanie reklamných materiálov zákazníkom (letáky, prospekty, tlačoviny, vzorky); prieskum trhu; obchodný alebo podnikateľský prieskum; prenájom reklamných materiálov; poradenstvo pri organizovaní obchodnej činnosti; vydávanie reklamných textov; reklama; marketingový prieskum; zbieranie údajov do počítačových databáz; zoraďovanie údajov v počítačových databázach; organizovanie obchodných alebo reklamných veľtrhov; obchodné sprostredkovateľské služby; aktualizácia a údržba údajov v počítačových databázach.
41 - Vyučovanie; vzdelávanie; školenia; organizovanie kultúrnych alebo vzdelávacích výstav; organizovanie a vedenie seminárov; organizovanie a vedenie sympózií; písanie textov; organizovanie a vedenie vzdelávacích fór s osobnou účasťou.
45 - Mediačné služby; arbitrážne služby; poradenstvo v oblasti práv duševného vlastníctva; spravovanie autorských práv; udeľovanie licencií na práva duševného vlastníctva; monitorovacie služby v oblasti práv na duševné vlastníctvo s cieľom poskytnúť právne poradenstvo; právny výskum.

(540)



- (550) obrazová
(731) 2create, s.r.o., Háľkova 9, 831 03 Bratislava, SK;
(740) Pavol Cvik - advokát, s.r.o., Bratislava, SK;

- (210) 135-2021
(220) 18.1.2021
11(511) 35, 41, 43
(511) 35 - Reklama; obchodný manažment; obchodná administratíva; kancelárske práce.
41 - Výchova; vzdelávanie; zábava; športová a kultúrna činnosť.
43 - Stravovacie služby; prechodné ubytovanie.

(540)



(550) obrazová

(731) Medusa Group Holding Ltd, 103, Archbishop Street, Valletta, MT;

(210) 138-2021

(220) 18.1.2021

11(511) 35, 41, 43

(511) 35 - Reklama; obchodný manažment; obchodná administratíva; kancelárske práce.

41 - Výchova; vzdelávanie; zábava; športová a kultúrna činnosť.

43 - Stravovacie služby; prechodné ubytovanie.

(540)



(550) obrazová

(731) Medusa Group Holding Ltd, 103, Archbishop Street, Valletta, MT;

(210) 140-2021

(220) 19.1.2021

11(511) 32

(511) 32 - Nealkoholické nápoje sytené a nesýtené.

(540)



(550) obrazová

(591) červená, biela, žltá, čierna, ružová, modrá, zelená, sivá

(731) HUBERT J.E., s.r.o., Vinárska 137, 926 01 Sereď, SK;

(740) Budaj Miroslav, JUDr., Bratislava, SK;

(210) 148-2021

(220) 19.1.2021

11(511) 9, 35, 42

(511) 9 - Počítačové softvérové aplikácie (sťahovateľné).

35 - Podnikové komunikačné služby; zbieranie údajov do počítačových databáz; zoraďovanie údajov v počítačových databázach.

42 - Tvorba počítačového softvéru; poradenstvo v oblasti návrhu a vývoja počítačového hardvéru; poradenstvo v oblasti počítačových programov; poradenstvo v oblasti informačných technológií; poskytovanie počítačových technológií prostredníctvom internetu (cloud computing); poradenstvo v oblasti počítačových technológií; technologický výskum.

(540)

Visual Automation System 

(550) obrazová

(591) červená, čierna, zelená, modrá, oranžová, biela

(731) Vavro Roman Giuseppe, Čsl. armády 75, 920 01 Hlohovec, SK;

(210) 150-2021

(220) 19.1.2021

11(511) 10, 25, 28, 35

(511) 10 - Dojčenské fľašky; tehotenské pásy; dojčenské cumle; uzávery na detské fľaše; cumle na detské fľaše; dojčenské cumlíky so sieťkou; štipce na cumle.

25 - Odevy; obuv; pančuchy; baretky; čiapky; pleteniny; nákrčníky; spodná bielizeň; opasky (časti odevov); pletené šatky; župany; svetre; pulóvre; ponožky; vložky do topánok; košeľe; klobúky; kožušiny; kombinézy (oblečenie); kostýmy; obleky; detské nohavičky (bielizeň); nohavice; vrchné ošatenie; rukavice; vesty; kabáty; nepremokavé odevy; legíny; oblečenie z úpletových textílií; sukne; oblečenie pre bábätká; rukávniky; rukavice bez prstov; papuče; plážové oblečenie; plážová obuv; pyžamá; šaty; sandále; podprsenky; bundy; saká; kúpacie čiapky; plavky; kúpacie plášte; podbradníky, nie papierové; topánky; čelenky (oblečenie); body (spodná bielizeň); tričká; podbradníky s rukávmi okrem papierových; pokrývky hlavy; palčičky.

28 - Hračky; hojdačky; lopty na hranie; balóny na hranie; hojdacie koníky; dojčenské fľaše pre bábiky; guľky na hranie; stavebnicové kocky (hračky); boby; topánky na korčuľovanie s pripevnenými korčuľami; hracie lopty; šarkany; terče; stavebnice; pištole (hračky); spoločenské hry; hry; postielky pre bábiky; domčeky pre bábiky; bábky; bábiky; divadelné masky; karnevalové masky; modely automobilov; detské nafukovacie bazény; kolieskové korčule; korčule; odevy pre bábiky; izby pre bábiky; lyže; sánky (športové potreby); kolobežky (hračky); kolotoče nad detské postielky; skejtbordy; šmykľavky (na hry); medvedíky (hračky); stolové hry; lietajúce taniere (hračky); plyšové hračky; bublifuky; vozidlá (hračky); hracie karty; mäkké hračky; plávacie kolesá; plávacie ramenné pásy; plávacie vesty; vreckové hry s LCD displejom; hračkárske modely; figúrky (hračky); roboti (hračky); hracie deky pre batolaťá; detské dečky spojené s plyšovou hračkou; detské trojkolky; hračkárska kozmetika (imitácia kozmetiky); nafukovacie predmety do plaveckých bazénov; prenosné hry a hračky s telekomunikačnými funkciami; hračkárske stany; detské záhradné domčeky.

35 - Maloobchodné a veľkoobchodné služby s obuvou, s časťami a doplnkami obuvi, s kabelkami, s taškami, s ak-

tovkami, s batohmi, s peňaženkami, s prípravkami na ošetrovanie obuvi; maloobchodné a veľkoobchodné služby s obuvou, s časťami a doplnkami obuvi, s kabelkami, s taškami, s aktovkami, s batohmi, s peňaženkami, s prípravkami na ošetrovanie obuvi prostredníctvom internetu; reklama; online reklama na počítačovej komunikačnej sieti; prenájom reklamných priestorov, reklamnej plochy a reklamného času; vydávanie a aktualizovanie reklamných materiálov a oznamov zákazníkom; rozširovanie reklamných materiálov zákazníkom (letáky, prospekty, tlačoviny, vzorky); rozširovanie reklamných alebo inzertných oznamov; organizovanie zábavných, kultúrnych a spoločenských podujatí na reklamné a obchodné účely; obchodné informácie a rady spotrebiteľom; obchodné sprostredkovanie služieb uvedených v tejto triede.

(540)

(550) obrazová

(591) #3D4A59, #A37975, #C7D4BB

(731) Dream Product s.r.o., Tomášikova 3/A, 821 01 Bratislava, SK;

(740) Lanikova Group, s.r.o., advokátska kancelária, Bratislava, SK;

(210) 153-2021

(220) 20.1.2021

11(511) 1, 31, 32, 33, 35, 40

(511) 1 - Víny alkohol.

31 - Čerstvé hrozno; vinič (rastlina).

32 - Hroznový mušt.

33 - Víno; alkoholické nápoje okrem piva.

35 - Predvádzanie tovaru; rozširovanie reklamných materiálov zákazníkom (letáky, prospekty, tlačoviny, vzorky); rozširovanie vzoriek tovarov; prezentácia výrobkov v komunikačných médiách pre maloobchod; organizovanie obchodných alebo reklamných výstav.

40 - Výroba vín pre tretie osoby; poradenstvo v oblasti výroby vína.

(540) **MODRÝ KVET**

(550) slovná

(731) VÍNO NATURAL Domin & Kušický, s.r.o., Poľná 5, 990 01 Veľký Krtíš, SK;

(740) Advokátska kancelária VICTORIA, s.r.o., Banská Bystrica, SK;

(210) 155-2021

(220) 20.1.2021

11(511) 1, 31, 32, 33, 35, 40

(511) 1 - Víny alkohol.

31 - Čerstvé hrozno; vinič (rastlina).

32 - Hroznový mušt.

33 - Víno; alkoholické nápoje okrem piva.

35 - Predvádzanie tovaru; rozširovanie reklamných materiálov zákazníkom (letáky, prospekty, tlačoviny, vzorky); rozširovanie vzoriek tovarov; prezentácia výrobkov v komunikačných médiách pre maloobchod; organizovanie obchodných alebo reklamných výstav.

40 - Výroba vín pre tretie osoby; poradenstvo v oblasti výroby vína.

(540) **NATURAL - ALIMENTÁRIA**

(550) slovná

(731) VÍNO NATURAL Domin & Kušický, s.r.o., Poľná 5, 990 01 Veľký Krtíš, SK;

(740) Advokátska kancelária VICTORIA, s.r.o., Banská Bystrica, SK;

(210) 156-2021

(220) 20.1.2021

11(511) 1, 31, 32, 33, 35, 40

(511) 1 - Víny alkohol.

31 - Čerstvé hrozno; vinič (rastlina).

32 - Hroznový mušt.

33 - Víno; alkoholické nápoje okrem piva.

35 - Predvádzanie tovaru; rozširovanie reklamných materiálov zákazníkom (letáky, prospekty, tlačoviny, vzorky); rozširovanie vzoriek tovarov; prezentácia výrobkov v komunikačných médiách pre maloobchod; organizovanie obchodných alebo reklamných výstav.

40 - Výroba vín pre tretie osoby; poradenstvo v oblasti výroby vína.

(540) **KAMENNÝ KVET**

(550) slovná

(731) VÍNO NATURAL Domin & Kušický, s. r. o., Poľná 5, 990 01 Veľký Krtíš, SK;

(740) Advokátska kancelária VICTORIA, s.r.o., Banská Bystrica, SK;

(210) 162-2021

(220) 20.1.2021

11(511) 29

(511) 29 - Mäso, hydina a divina; mäsové výťažky; párky, klobásy, salámy; šunka; ryby (neživé); kôrovce (neživé); potravinové výrobky z morských plodov; mäkkýše (neživé); sušené a varené ovocie; sušené a varené huby; konzervovaná zelenina; varené jedlá na báze mäsa, rýb, ovocia, húb a zeleniny; ovocné rôsoly, džemy, kompóty; vajcia; mlieko; maslo; syr, syrové špeciality; jogurty; srvátka; mliečne výrobky; konzumné kakaové maslo; potravinárske oleje a tuky; polievky; bujóny, vývary; zmesi na prípravu vývarov, polievok, bujónov; zemiakové lupienky; ovocné šaláty; zeleninové šaláty; potravinové prípravky (okrem chuťových a aromatických prísad) s prevažným obsahom mäsa, hydiny, diviny, mäsových výťažkov, údenín, šunky, rýb, rybích výťažkov, kôrovcov (neživých), morských plodov (neživých), mäkkýšov (neživých); varené jedlá a nátiery s prevažným obsahom hydiny, diviny, mäsových výťažkov, údenín, šunky, rýb, rybích výťažkov, kôrovcov (neživých), morských plodov (neživých), mäkkýšov (neživých); potravinové prípravky (okrem chuťových a aromatických prísad) s prevažným obsahom výťažkov z mäkkýšov, výťažkov z morských plodov, výťažkov z kôrovcov, vajec, pripravených húb, pripravenej zeleniny, pripravených strukovín, pripraveného ovocia, kvetov, mlieka, mliečnych výrobkov, syra, masla, jogurtov, ovocných rôsolov, džemov a/alebo kompótov; varené jedlá a nátiery s prevažným obsahom výťažkov z mäkkýšov, výťažkov z morských plodov, výťažkov z kôrovcov, vajec, pripravených húb, pripravenej zeleniny, pripravených strukovín, pripraveného ovocia, kvetov, mlieka, mliečnych výrobkov, syra, masla, jogurtov, ovocných rôsolov, džemov a/alebo kompótov; mliečne nápoje (s vysokým obsahom mlieka); sôjové mlieko (náhrada mlieka); nápoje vyrobené z mliečnych výrobkov; prípravky na prípravu nápojov na báze mliečnych výrobkov alebo ich náhradiek; instantná smotana do nápojov; nápoje z náhradiek mlieka; kokosové mlieko; mäsové náhradky na rastlinnej báze; náhradky syrov na rastlinnej báze; náhradky mlieka na rastlinnej báze.

(540)



(550) obrazová
 (591) modrá (Code Pantone PMS 7685); červená (Code Pantone PMS 485); zelená; žltá
 (731) BEL, 2, allée de Longchamp, 921 50 Suresnes, FR;
 (740) Hörmann & Partners s.r.o., Bratislava, SK;

(210) 167-2021

(220) 20.1.2021

11(511) 9, 42

(511) 9 - Softvér; softvér na ochranu dát; antivírusový softvér; bezpečnostný softvér; softvér na ochranu súkromia; softvér na diagnostikovanie a riešenie problémov; softvérové balíky; softvérové aplikácie; softvér pre cloud computing (poskytovanie služieb alebo programov uložených na serveroch na internete); nástroje na vývoj softvéru; prístroje a zariadenia na spracovanie dát; počítače; časti a súčasti počítačov; periférne zariadenia počítačov; elektronické publikácie (sťahovateľné).

42 - Výskum, vývoj, navrhovanie a aktualizovanie počítačového softvéru; inštalácia a údržba počítačového softvéru; počítačové ochranné služby (firewall); ochrana počítačov proti počítačovým vírusom; prenájom počítačového softvéru; poskytovanie softvéru prostredníctvom internetu (SaaS); poskytovanie počítačovej platformy prostredníctvom internetu (PaaS); softvérové inžinierstvo; poradenstvo v oblasti počítačového softvéru; poradenstvo v oblasti počítačovej bezpečnosti; poradenstvo v oblasti ochrany údajov; poradenstvo v oblasti internetovej bezpečnosti; riešenie problémov počítačového softvéru (technická podpora); poskytovanie informácií, rád a poradenstva v oblasti počítačového softvéru.

(540)



(550) obrazová
 (591) biela, zelená, sivá
 (731) ESET, spol. s r.o., Einsteinova 24, 851 01 Bratislava, SK;
 (740) LITVÁKOVÁ A SPOL., s. r. o., Bratislava, SK;

(210) 172-2021

(220) 21.1.2021

11(511) 25, 35, 41

(511) 25 - Odevy, obuv a pokrývky hlavy.

35 - Reklama; obchodný manažment; obchodná administratíva; kancelárske práce.

41 - Výchova; vzdelávanie; zábava; športová a kultúrna činnosť.

(540)



(550) obrazová
 (731) Choreofactory, s.r.o., Okružná 586/67, 018 51 Nová Dubnica, SK;

(210) 180-2021

(220) 21.1.2021

11(511) 3, 5, 37

(511) 3 - Neličivé umývacie prípravky na osobnú hygienu; prípravky na čistenie; bieliace prípravky; pracie prostriedky; prípravky na odstraňovanie vodného kameňa (pre domácnosť); prípravky na leštenie; detergenty – čistiace prípravky (nie na použitie vo výrobnom procese a na lekárske použitie); tekuté a abrazívne mydlá; kozmetické prípravky; ochranné krémy na ruky; osviežovače vzduchu; toaletné prípravky; osviežovače vzduchu.

5 - Dezinfekčné prípravky; chemické dezinfekčné prostriedky; dezinfekčné mydlá; tekuté dezinfekčné mydlá; abrazívne dezinfekčné mydlá.

37 - Poradenstvo v oblasti umývania, čistenia, prania a dezinfikovania.

(540) MANUTOL

(550) slovná

(731) MPD plus, s.r.o., Nábřeží Dr.Beneše 2307, 269 01 Rakovník, CZ;

(740) ROTT, RŮŽIČKA & GUTTMANN, v. o. s., Bratislava, SK;

(210) 183-2021

(220) 21.1.2021

11(511) 32, 33

(511) 32 - Nealkoholické nápoje; limonády; nealkoholický cider.

33 - Alkoholické nápoje okrem piva; cider (alkoholický nápoj).

(540)



(550) obrazová
 (591) Oranžová, bordová, červená
 (731) F.H.Prager s.r.o., Za Drahou 165/1, Pod Bezručovým vrchem, 794 01 Krmov, CZ;
 (740) Zathurecky InPaRtners, s. r. o., Banská Bystrica, SK;

(210) 186-2021
(220) 21.1.2021

11(511) 32, 33

(511) 32 - Nealkoholické nápoje; limonády; nealkoholický cider.
33 - Alkoholické nápoje okrem piva; cider (alkoholický nápoj).

(540)



(550) obrazová

(591) Oranžová, bordová, žltá, okrová

(731) F.H.Prager s.r.o., Za Drahou 165/1, Pod Bezručovým vrchem, 794 01 Krnov, CZ;

(740) Zathurecky InPaRtners, s. r. o., Banská Bystrica, SK;

(210) 187-2021

(220) 21.1.2021

11(511) 32, 33

(511) 32 - Nealkoholické nápoje; limonády; nealkoholický cider.
33 - Alkoholické nápoje okrem piva; cider (alkoholický nápoj).

(540) PRAGEROVA LIMONÁDA

(550) slovná

(731) F.H.Prager s.r.o., Za Drahou 165/1, Pod Bezručovým vrchem, 794 01 Krnov, CZ;

(740) Zathurecky InPaRtners, s. r. o., Banská Bystrica, SK;

(210) 188-2021

(220) 22.1.2021

11(511) 6, 20, 35

(511) 6 - Kovanie na nábytok.

20 - Nábytok.

35 - Maloobchodné služby s nábytkom; sprostredkovanie obchodu s tovarmi.

(540)



(550) obrazová

(591) čierna, červená

(731) Domestav trend s.r.o., Špitálka 91/23, 602 00 Brno, CZ;

(210) 189-2021

(220) 22.1.2021

11(511) 20, 24

(511) 20 - Nábytok.

24 - Bytový textil.

(540) solwo

(550) slovná

(731) Domestav trend s.r.o., Špitálka 91/23, 602 00 Brno, CZ;

(210) 190-2021

(220) 22.1.2021

11(511) 35, 36, 37, 41, 43

(511) 35 - Poskytovanie obchodných alebo podnikateľských informácií; kancelárie zaoberajúce sa dovozom a vývozom; komerčné informačné kancelárie; analýzy nákladov; rozširovanie reklamných oznamov; fotokopirovacie služby; sprostredkovateľne práce; prenájom kancelárskych strojov a zariadení; poradenstvo pri organizovaní a riadení obchodnej činnosti; personálne poradenstvo; poradenstvo pri riadení podnikov; predvádzanie tovaru; rozširovanie reklamných materiálov zákazníkom (letáky, prospekty, tlačoviny, vzorky); rozmnožovanie dokumentov; aktualizovanie reklamných materiálov; rozširovanie vzoriek tovarov; prieskum trhu; obchodný alebo podnikateľský prieskum; prenájom reklamných materiálov; vydávanie reklamných textov; reklama; obchodný alebo podnikateľský prieskum; vzťahy s verejnosťou (public relations); stenografické služby; televízna reklama; prepisovanie správ (kancelárske práce); aranžovanie výkladov; reklamné agentúry; marketingový prieskum; odborné obchodné alebo podnikateľské poradenstvo; prieskum verejnej mienky; príprava miezd a výplatných listín; nábor zamestnancov; administratívne služby poskytované pri premiestňovaní podnikov; prenájom reklamných plôch; podpora predaja pre tretie osoby; sekretárske služby; vypracovávanie daňových priznaní; Odkazovacie telefónne služby (pre neprítomných predpláateľov); spracovanie textov; služby predplácania novin a časopisov pre tretie osoby; zásielkové reklamné služby; administratívna správa hotelov; odborné obchodné riadenie umeleckých činností; prenájom fotokopirovacích strojov; zásobovacie služby pre tretie osoby (nákup tovarov a služieb pre iné podniky); prenájom predajných automatov; výber zamestnancov pomocou psychologických testov; služby porovnávania cien; prezentácia výrobkov v komunikačných médiách pre maloobchod; obchodné informácie a rady spotrebiteľom pri výbere tovarov a služieb; predplatné telekomunikačných služieb pre tretie osoby; administratívne spracovanie obchodných objednávok; obchodná správa licencií výrobkov a služieb pre tretie osoby; grafická úprava tlačovín na reklamné účely; vyhľadávanie sponzorov; tvorba reklamných filmov; obchodný manažment pre športovcov; marketing; telemarketingové služby; maloobchodné služby s farmaceutickými, zverolekářskými a hygienickými prípravkami a so zdravotníckymi potrebami; prenájom predajných stánkov; riadenie obchodnej činnosti v stavebníctve; online poskytovanie obchodného priestoru pre nákupcov a predajcov tovarov a služieb; rozvíjanie reklamných nápadov; podávanie daňových priznaní; prenájom bilbordov; písanie životopisov pre tretie osoby; indexovanie webových stránok na obchodné alebo reklamné účely; správa programov pre pravidelných cestujúcich v leteckej doprave; plánovanie stretnutí (kancelárske práce); pripomínanie stretnutí (kancelárske práce); písanie textov scenárov na reklamné účely; záznamy písomnej komunikácie a údajov.

36 - Aktuárske služby (poistnomatematické); prenájom nehnuteľnosti; sprostredkovanie (makléřstvo); realitné kancelárie; sprostredkovanie nehnuteľností; organizovanie dobročinných zbierok; kapitálové investície; organizovanie peňažných zbierok; správa nehnuteľnosti; správa nájomných domov; uzatváranie poisťiek proti požiaru; prenájom bytov; prenájom poľnohospodárskych fariem; ubytovacie kancelárie (prenájom bývania); oceňovanie starožitností; oceňovanie umeleckých diel; overovanie šekov; oceňovanie šperkov; vyberanie nájomného; oceňovanie známkov; prenájom kancelárskych priestorov; finančné ohodnocovanie nezořatého dreva; finančné ohodnocovanie vlny; prenájom zdieľaných kancelárskych priestorov.

37 - Údržba nábytku; opravy fotografických prístrojov; inštalovanie a opravy elektrických spotrebičov; inštalácie a opravy výtahov; asfaltovanie; údržba a opravy motorových

vozidiel; údržba a opravy lietadiel; čistenie interiérov budov; bielenie bielizne; čistenie a opravy kotlov; údržba a opravy horákov; prenájom buldozéro; inštalácia, údržba a opravy kancelárskych strojov a zariadení; inštalácie a opravy požiarnych hlásičov; inštalácie a opravy poplašných systémov proti vlámaniu; čalúnické opravy; údržba a opravy trezorov; prenájom stavebných strojov a zariadení; stavba lodí; opravy šatstva; inštalácie a opravy vykurovacích zariadení; opravy obuvi; čistenie komínov; údržba a opravy bezpečnostných schránok; inštalácie a opravy klimatizačných zariadení; stavebníctvo (stavebná činnosť); podmorské staviteľstvo; stavebný dozor; opravy odevov; údržba, čistenie a opravy kože; inštalácia kuchynských zariadení; demolácia budov; antikoročné úpravy; dezinfekcia; maľovanie a opravy reklamných tabúl; stavba a opravy skladov; izolovanie proti vlhkosti (stavebníctvo); prenájom bagrov a rýpadiel; čistenie okien; opravy a údržba filmových premietaciek; inštalácie a opravy pecí; údržba, čistenie a opravy kožušín; mazanie vozidiel; čistenie odevov; opravy hodín a hodiniek; výstavba tovární; inštalácie a opravy zavlažovacích zariadení; izolovanie stavieb; umývanie dopravných prostriedkov; pranie bielizne; pranie; inštalácia, údržba a opravy strojov; murárske práce; reštaurovanie nábytku; budovanie prístavných hrádz; žehlenie odevov; výstavba a údržba ropovodov; tapetovanie (papierové tapety); tapetovanie; opravy dáždnikov; opravy slnečnikov; čalúnenie nábytku; interiérové a exteriérové maľovanie a natieranie; hladenie alebo brúsenie pemzou; sadrovanie, štukovanie; klampiarstvo a inštalatérstvo; leštenie vozidiel; opravy púmp a čerpadiel; budovanie prístavov; protektorovanie pneumatík; inštalácie a opravy chladiacich zariadení; žehlenie bielizne; precínovanie (opravy); nitovanie; ošetrovanie vozidiel protikoroznymi nátermi; auto-servisy (údržba a tankovanie); inštalácie a opravy telefónov; údržba vozidiel; lakovanie, glazovanie; čistenie vozidiel; opravy vozidiel pri dopravných nehodách; prenájom čistiacich strojov; ničenie škodcov (nie v poľnohospodárstve, rybnom hospodárstve, záhradníctve a lesníctve); montovanie lešení; murovanie, murárske práce; pranie textilných plienok; chemické čistenie; stavebné informácie; informácie o opravách; ostrenie a brúsenie nožov; banské dobývanie; povrchové dobývanie; kladenie povrchov komunikácií; šmirgľovanie; podmorské opravy; čistenie exteriérov budov; vulkanizovanie pneumatík (opravy); vrtanie studní; výstavba obchodov a obchodných stánkov; inštalácie, údržba a opravy počítačového hardvéru; odrušovanie elektrických prístrojov a zariadení; opravy opotrebovaných alebo poškodených motorov; opravy opotrebovaných alebo poškodených strojov; prenájom stavebných zariadení; prenájom zametacích vozidiel; pokrývačské práce; umelé zasnežovanie; čistenie ciest; opravy zámok; reštaurovanie umeleckých diel; reštaurovanie hudobných nástrojov; inštalácia okien a dverí; údržba bazénov; dopĺňovanie tonerov; stavebné poradenstvo; tesárske práce; hĺbkové vrtanie ropných ložísk a ložísk plynu; prenájom odvodňovacích čerpadiel; požičiavanie práčok; opravy elektrických vedení; nabíjanie batérií vozidiel; vyvažovanie pneumatík; ladenie hudobných nástrojov; kladenie káblov; inštalácie inžinierskych sietí na stavenisku; elektroinštalácie služby.

41 - Zábava; poskytovanie zariadení na oddych a rekreáciu; vydávanie textov (okrem reklamných); poskytovanie športovísk; organizovanie a vedenie konferencií; organizovanie a vedenie kongresov; diskotéky (služby); informácie o možnostiach zábavy; organizovanie kultúrnych alebo vzdelávacích výstav; fitness kluby (zdravotné a kondičné cvičenia); organizovanie živých vystúpení; detské škôlky (vzdelávanie); organizovanie športových súťaží; plánovanie a organizovanie večierok; služby múzeí (prehliadky, výstavy); poskytovanie informácií o možnostiach rekreácie; prenájom štadiónov; organizovanie a vedenie seminárov; tábory na športové sústredenia; organizovanie a vedenie tvorivých

dielni (výučba); organizovanie plesov; organizovanie predstavení (manažérske služby); online vydávanie elektronických kníh a časopisov; online poskytovanie elektronických publikácií (bez možnosti kopírovania); fotografické reportáže; fotografovanie; písanie textov; organizovanie a vedenie koncertov; prenájom športových plôch; služby osobných trénerov (fitness cvičenia); odborné školenia zamerané na odovzdávanie know-how.

43 - Ubytovacie kancelárie (hotely, penzióny); dodávanie hotových jedál a nápojov na objednávku (katering); domovy dôchodcov; kaviarne; samoobslužné jedálne; prenájom prechodného ubytovania; penzióny; turistické ubytovne; hotelierske služby; detské jasle; reštauračné (stravovacie) služby; rezervácie ubytovania v penziónoch; rezervácie ubytovania v hoteloch; samoobslužné reštaurácie; rýchle občerstvenie (snackbary); ubytovanie pre zvieratá; bary (služby); rezervácie prechodného ubytovania; motely (služby); prenájom prednáškových sál; prenájom automatov na pitnú vodu; recepčné služby pre dočasné ubytovanie (správa prichodov a odchodov); reštaurácie s japonskou kuchyňou (washoku); reštaurácie s japonskou kuchyňou (udon a soba).

(540) Rakyta

(550) slovná

(731) Rakyta Land Development, a.s., Legionárska 10, 811 07 Bratislava, SK;

(210) 191-2021

(220) 22.1.2021

11(511) 35, 41, 42

(511) 35 - Pomoc pri riadení obchodnej činnosti; poskytovanie obchodných alebo podnikateľských informácií; poradenstvo pri organizovaní obchodnej činnosti; reklama; reklamné agentúry; marketingový prieskum; spracovanie textov; online reklama na počítačovej komunikačnej sieti; písanie reklamných textov; marketing; poskytovanie obchodných alebo podnikateľských kontaktných informácií; optimalizácia obchodovania na webových stránkach; obchodné sprostredkovateľské služby; obchodný manažment pre poskytovateľov služieb na voľnej nohe; poskytovanie obchodných informácií prostredníctvom webových stránok; rozvíjanie reklamných nápadov; indexovanie webových stránok na obchodné alebo reklamné účely; poradenstvo v oblasti komunikácie (reklama); cieľový marketing.

41 - Vzdelávanie; školenia; organizovanie a vedenie seminárov.

42 - Počítačové programovanie; tvorba počítačového softvéru; aktualizovanie počítačového softvéru; grafické dizajnérstvo; údržba počítačového softvéru; analýzy počítačových systémov; poradenstvo pri tvorbe webových stránok; poskytovanie softvéru prostredníctvom internetu (SaaS); poradenstvo v oblasti informačných technológií; navrhovanie grafickej úpravy reklamných materiálov.

(540)



WATER MEDIA

(550) obrazová

(591) odtiene modrej CMYK: 100/90/39/44, CMYK: 93/76/0/0

(731) Water Media s.r.o., Na Zderaze 1275/15, 120 00 Praha 2, CZ;

(740) Legitas advokátní kancelář s.r.o., Mgr. Petra Stupková, Praha, CZ;

(210) 195-2021

(220) 21.1.2021

11(511) 32, 33

(511) 32 - Nealkoholické nápoje; limonády; nealkoholický cider.
33 - Alkoholické nápoje okrem piva; cider (alkoholický nápoj).

(540)**(550)** obrazová

(591) oranžová, červená, žltá, okrová

(731) F.H.Prager s.r.o., Za Drahou 165/1, Pod Bezručovým vrchem, 794 01 Krnov, CZ;

(740) Zathurecky InPaRtners, s. r. o., Banská Bystrica, SK;

(210) 197-2021

(220) 21.1.2021

11(511) 32, 33

(511) 32 - Nealkoholické nápoje; limonády; nealkoholický cider.
33 - Alkoholické nápoje okrem piva; cider (alkoholický nápoj).

(540)**(550)** obrazová

(591) ružová, čierna

(731) F.H.Prager s.r.o., Za Drahou 165/1, Pod Bezručovým vrchem, 794 01 Krnov, CZ;

(740) Zathurecky InPaRtners, s. r. o., Banská Bystrica, SK;

(210) 198-2021

(220) 22.1.2021

11(511) 5, 41, 44

(511) 5 - Výživové doplnky; albumínové výživové doplnky; algináty na farmaceutické použitie; analgetiká; anestetiká; antibiotiká; antibakteriálne mydlá; balzamy na lekárske použitie; bielkovinové potraviny na lekárske použitie; cukor na lekárske použitie; digestíva na farmaceutické použitie; diétne látky na lekárske použitie; diétne nápoje na lekárske použitie; diétne potraviny na lekárske použitie; enzýmy na lekárske použitie; konope na lekárske použitie; liečivé čaje; liečivé rastliny; liekové kapsuly; lieky pre humánnu medicínu; mentol na farmaceutické použitie; minerálne vody na lekárske použitie; minerálne výživové doplnky; mliečny tuk; potra-

viny pre dojčatá; potravinové alebo krmivé prípravky so stopovými prvkami; prípravky z aloy pravej na farmaceutické použitie; proteínové výživové doplnky; rastlinné výťažky na farmaceutické použitie; tabletky na chudnutie; vitamínové prípravky; zubolekárske liečivá; farmaceutické prípravky.

41 - Vzdelávanie v oblasti rehabilitácií a fyzioterapie; vzdelávanie v oblasti medicíny a lekárstva; zábava; poskytovanie zariadení na oddych a rekreáciu; prenájom dekorácií na predstavenia; vzdelávanie; školenia; organizovanie vedomostných alebo zábavných súťaží; vydávanie textov (okrem reklamných); vydávanie časopisov, novín, kníh a periodik; varetné predstavenia; poskytovanie športovísk; výchovnozábavné klubové služby; informácie o výchove a vzdelávaní; organizovanie a vedenie kongresov; organizovanie a vedenie konferencií; organizovanie a vedenie kolokvií; fitness kluby (zdravotné a kondičné cvičenia); poskytovanie golfových ihrísk; služby poskytované prázdninovými tábormi (zábava); organizovanie živých vystúpení; organizovanie športových súťaží; plánovanie a organizovanie večierkov; poskytovanie informácií o možnostiach rekreácie; požičiavanie športového výstroja (okrem dopravných prostriedkov); organizovanie a vedenie sympózií; organizovanie a vedenie tvorivých dielní (výučba); tábory na športové sústreďenia; prenájom tenisových kurtov; organizovanie plesov; organizovanie predstavení (manažérske služby); nočné kluby (zábava); karaoke služby; písanie textov; organizovanie a vedenie koncertov; služby diskdžokejov; prenájom športových plôch; turistické prehliadky so sprievodcom; prenájom bazénov alebo plavární; služby bazénov alebo plavární (športová činnosť, oddych a rekreácia, zábava).

44 - Poskytovanie zdravotníckych služieb v oblasti regenerácie a rekondície; fyzioterapia; rehabilitácie tela; zdravotnícka starostlivosť; lekárska starostlivosť o športovcov; zdravotnícka starostlivosť o športovcov; služby chiropraktikov; zdravotné strediská (služby); masáže; lekárske služby; psychologické služby; tetovanie; sauny (služby); termálne kúpele; prenájom lekárskeho vybavenia; zdravotné strediská; zdravotné poradenstvo; zotavovne; salóny krásy; kadernícke salóny; solária (služby).

(540)**rehabilica****(550)** obrazová

(731) INSPORTREHA, s.r.o., Grösslingová 7/a, 811 09 Bratislava, SK;

(740) Porubčan Róbert, Ing., Ivanka pri Dunaji, SK;

(210) 204-2021

(220) 22.1.2021

11(511) 9, 35, 38, 41, 42

(511) 9 - Nahraté nosiče záznamov, počítačový softvér, nenahraté nosiče digitálnych alebo analógových záznamov a pamäťové médiá; zariadenia na spracovanie údajov; počítačový softvér (nahraté počítačové programy); nahratý softvér na počítačové hry; sťahovateľné hudobné súbory; sťahovateľné obrazové súbory; počítačové softvérové aplikácie (sťahovateľné); bezpečnostné tokeny (šifrovacie zariadenia); platformy počítačového softvéru, nahrané alebo na stiahnutie; počíta-

čový softvér na šetriče obrazovky (nahratý alebo sťahovateľný); sťahovateľné grafické prvky do mobilných telefónov; sťahovateľné emotikony do mobilných telefónov; sťahovateľný softvér na počítačové hry; sťahovateľné kryptografické kľúče na operácie s kryptomenou; terminály na platbu kartou.

35 - Online poskytovanie obchodného priestoru pre nákupcov a predajcov tovarov a služieb.

38 - Telekomunikačné služby; posielanie správ; prenos správ a obrazových informácií prostredníctvom počítačov; prenos elektronickej pošty; poskytovanie užívateľského prístupu do svetovej počítačovej siete; prenájom prístupového času do svetových počítačových sietí; poskytovanie telekomunikačných kanálov na telenákupy; poskytovanie priestoru na diskusiu na internete; poskytovanie prístupu do databáz; hlasová odkazová služba; prenos digitálnych súborov; bezdrôtové vysielanie; poskytovanie diskusných fór online; kontinuálny prenos dát (streaming); prenos videonahrávok na objednávku; prenos digitálnych nahrávok (podcastov).

41 - Zábava; rozhlasová zábava; pózovanie modelov výtvarným umelcom; online vydávanie elektronických kníh a časopisov; online poskytovanie elektronických publikácií (bez možnosti kopírovania); nahrávanie videopások; online poskytovanie digitálnej hudby (bez možnosti kopírovania); online poskytovanie videozáznamov (bez možnosti kopírovania); poskytovanie nesťahovateľných filmov prostredníctvom služieb na prenos videí (na požiadanie); poskytovanie nesťahovateľných televíznych programov prostredníctvom služieb na prenos videí (na požiadanie); tvorba videozáznamov na podujatiach.

42 - Navrhovanie a vývoj počítačového hardvéru a softvéru; počítačové programovanie; tvorba počítačového softvéru; aktualizovanie počítačového softvéru; požičiavanie počítačového softvéru; obnovovanie počítačových databáz; údržba počítačového softvéru; analýzy počítačových systémov; zhotovovanie kópií počítačových programov; hosťovanie na počítačových stránkach (webových stránkach); inštalácie počítačového softvéru; prevod (konverzia) počítačových programov alebo údajov (nie fyzický); prenájom webových serverov; poskytovanie softvéru prostredníctvom internetu (SaaS); uchovávanie elektronických údajov; poskytovanie počítačových technológií prostredníctvom internetu (cloud computing); kódovanie údajov; vývoj softvéru na softvérové publikácie; poskytovanie počítačovej platformy prostredníctvom internetu (PaaS); vývoj počítačových platforiem; navrhovanie grafickej úpravy reklamných materiálov; autentifikácia používateľov technológiami pre transakcie elektronického obchodu; autentifikácia používateľov technológiami jednotného prihlasovania do viacerých online softvérových aplikácií súčasne.

(540)

EliteFans

(550) obrazová

(591) sivá-modrofialová, ružová

(731) Elite Corporation s.r.o., Kláštorská 492/2, 921 01 Piešťany, SK;

(210) 212-2021

(220) 25.1.2021

11(511) 44

(511) 44 - Poskytovanie ambulantnej zdravotnej starostlivosti v odbore gynekológia a pôrodnictvo; ultrazvuk v gynekológii a pôrodnictve; materno-fetálna medicína; mamodiagnostika v gynekológii; zdravotné strediská (služby); zdravotnícka starostlivosť; lekárske služby.

(540)



GYNCENTRUM

(550) obrazová

(591) ružová; RGB 237, 30, 121; HEX #ED1E79; PANTONE 213 C; HSL 334, 85%, 52%; HWB 334, 12%, 7%; CMYK 0%, 87%, 49%, 7%; NCOL M56, 12%, 7%

(731) Gyncentrum Bratislava, s. r. o., Višňová 1, 831 01 Bratislava, SK;

(740) Malata, Pružinský, Hegeduš & Partners s. r. o., Bratislava, SK;

(210) 213-2021

(220) 25.1.2021

11(511) 44

(511) 44 - Poskytovanie ambulantnej zdravotnej starostlivosti v odbore gynekológia a pôrodnictvo; ultrazvuk v gynekológii a pôrodnictve; materno-fetálna medicína; mamodiagnostika v gynekológii; zdravotné strediská (služby); zdravotnícka starostlivosť; lekárske služby.

(540)



GYNCENTRUM

(550) obrazová

(591) ružová; RGB 237, 30, 121; HEX #ED1E79; PANTONE 213 C; HSL 334, 85%, 52%; HWB 334, 12%, 7%; CMYK 0%, 87%, 49%, 7%; NCOL M56, 12%, 7%

(731) Gyncentrum Bratislava, s. r. o., Višňová 1, 831 01 Bratislava, SK;

(740) Malata, Pružinský, Hegeduš & Partners s. r. o., Bratislava, SK;

(210) 214-2021

(220) 25.1.2021

11(511) 9, 35, 42

(511) 9 - Nahraté počítačové programy; počítačové operačné programy (nahraté); počítačový softvér (nahraté počítačové programy); monitorovacie počítačové programy; sťahovateľné počítačové programy; nahratý softvér na počítačové hry; počítačové softvérové aplikácie (sťahovateľné); platformy počítačového softvéru, nahrané alebo na stiahnutie; počítačový softvér na šetriče obrazovky (nahratý alebo sťahovateľný); sťahovateľný softvér na počítačové hry.

35 - Aktualizácia a údržba údajov v počítačových databázach; marketing v rámci vydávania softvéru; zostavovanie zoznamov informácií na obchodné alebo reklamné účely.

42 - Navrhovanie a vývoj počítačového hardvéru a softvéru; počítačové programovanie; tvorba počítačového softvéru; aktualizovanie počítačového softvéru; požičiavanie počítačového softvéru; údržba počítačového softvéru; zhotovovanie kópií počítačových programov; inštalácie počítačového softvéru; poradenstvo v oblasti počítačových programov; diaľkové monitorovanie počítačových systémov; poskytovanie softvéru prostredníctvom internetu (SaaS); poskytovanie informácií o počítačových technológiách a programovaní

prostredníctvom webových stránok; vývoj softvéru na softvérové publikácie; vývoj počítačových platforiem; autentifikácia používateľov technológiami jednotného prihlasovania do viacerých online softvérových aplikácií súčasne.

(540) Snegoo

(550) slovná

(731) Zarába to, s.r.o., Bajkalská 4860/5, 080 01 Prešov, SK;

(210) 215-2021

(220) 25.1.2021

11(511) 30, 31, 32, 33, 35, 36

(511) 30 - Cukrovinky.

31 - Čerstvé ovocie; čerstvé hrozno.

32 - Nealkoholické nápoje; mušty; limonády; hroznový mušt (nekvaseňý); ovocné nápoje a ovocné džúsy; sirupy na výrobu nápojov; nealkoholické ovocné výťažky.

33 - Alkoholické nápoje okrem piva.

35 - Podpora predaja pre tretie osoby.

36 - Prenájom nehnuteľností.

(540) VINEA KUMŠT MUŠTU

(550) slovná

(731) Kofola a.s., Rajecká Lesná 1, 013 15 Rajecká Lesná, SK;

(740) Zathurecky InPaRtners, s.r.o., Banská Bystrica, SK;

(210) 216-2021

(220) 25.1.2021

11(511) 9, 35, 42

(511) 9 - Nahraté počítačové programy; počítačové operačné programy (nahraté); počítačový softvér (nahraté počítačové programy); monitorovacie počítačové programy; sťahovateľné počítačové programy; nahratý softvér na počítačové hry; počítačové softvérové aplikácie (sťahovateľné); platformy počítačového softvéru, nahrané alebo na stiahnutie; počítačový softvér na šetriče obrazovky (nahratý alebo sťahovateľný); sťahovateľný softvér na počítačové hry.

35 - Aktualizácia a údržba údajov v počítačových databázach; marketing v rámci vydávania softvéru; zostavovanie zoznamov informácií na obchodné alebo reklamné účely.

42 - Navrhovanie a vývoj počítačového hardvéru a softvéru; počítačové programovanie; tvorba počítačového softvéru; aktualizovanie počítačového softvéru; požičiavanie počítačového softvéru; údržba počítačového softvéru; zhotovovanie kópií počítačových programov; inštalácie počítačového softvéru; poradenstvo v oblasti počítačových programov; diaľkové monitorovanie počítačových systémov; poskytovanie softvéru prostredníctvom internetu (SaaS); poskytovanie informácií o počítačových technológiách a programovaní prostredníctvom webových stránok; vývoj softvéru na softvérové publikácie; vývoj počítačových platforiem; autentifikácia používateľov technológiami jednotného prihlasovania do viacerých online softvérových aplikácií súčasne.

(540)

(550) obrazová

(591) modrá, biela, svetlo modrá

(731) Zarába to, s.r.o., Bajkalská 4860/5, 080 01 Prešov, SK;

(210) 217-2021

(220) 25.1.2021

11(511) 35, 42

(511) 35 - Poradenstvo pri organizovaní a riadení obchodnej činnosti; poradenstvo pri riadení podnikov; reklama; odborné obchodné alebo podnikateľské poradenstvo; obchodné sprostredkovateľské služby; aktualizácia a údržba informácií v registroch.

42 - Poradenstvo v oblasti ochrany údajov; právne služby súvisiace s ochranou osobných údajov.

(540)

(550) obrazová

(591) svetlá červená; tmavo červená; svetlá sivá; tmavo sivá; biela

(731) ak T ak, s.r.o., Škultétyho 472/10, 036 01 Martin, SK;

(740) AK JUDr. Silvia Tatarková, s.r.o., Martin, SK;

(210) 218-2021

(220) 25.1.2021

11(511) 16, 35, 36, 39, 41, 42, 43

(511) 16 - Papier; plagáty; reklamné tabule z papiera, kartónu alebo lepenky; albumy; obrazy; tlače (rytíny); noviny; periodiká; lístky; brožúry; hárky papiera; kartón, lepenka; lepenkové škatule na klobúky; obaly (papiernický tovar); grafické vzory (tlačoviny); obálky (papiernický tovar); fotografie (tlačoviny); kancelárske potreby okrem nábytku; grafické reprodukcie; grafické zobrazenia; tlačoviny; baliace plastové fólie; papierové alebo lepenkové krabice; plastové bublinové fólie (na balenie); fólie z regenerovanej celulózy na balenie; papierové alebo lepenkové obaly na fľaše; papierové alebo lepenkové pútače; papierové alebo lepenkové etikety; viskózoové fólie na balenie; paletizačné plastové fólie (priľnavé, naťahovacie); papierové alebo kartónové vývesné tabule; samolepky (papiernický tovar); písacie nástroje; papierové alebo plastové absorpčné hárky alebo fólie na balenie potravín; papierové alebo plastové hárky alebo fólie regulujúce vlhkosť na balenie potravín; korekčné pásy (kancelárske pomôcky); letáky; obálky na dokumenty (papiernický tovar); identifikačné visačky (kancelárske potreby); navíjačky na identifikačné visačky (kancelárske potreby); štipce na identifikačné visačky (kancelárske potreby); menovky (kancelárske potreby); pásy na čiarové kódy.

35 - Reklamné plagátovanie; kancelárie zaoberajúce sa dovozom a vývozom; analýzy nákladov; rozširovanie reklamných oznamov; účtovníctvo; personálne poradenstvo; predvádzanie tovaru; rozširovanie reklamných materiálov zákazníkom (letáky, prospekty, tlačoviny, vzorky); pomoc pri riadení obchodných alebo priemyselných podnikov; rozmnožovanie dokumentov (fotokopirovacie služby); aktualizovanie reklamných materiálov; rozširovanie vzoriek tovarov; prieskum trhu; obchodné odhady; obchodný alebo podnikateľský prieskum; poradenstvo pri organizovaní obchodnej činnosti; vydávanie reklamných textov; reklama; rozhlasová reklama; obchodný alebo podnikateľský výskum; vzťahy s verejnosťou (public relations); televízna reklama; poradenské služby pri riadení obchodnej činnosti; predvádzanie (služby modeliek) na reklamné účely a podporu predaja; marketingový prieskum; správa počítačových súborov; organizovanie obchodných alebo reklamných výstav; prieskum verejnej mienky; nábor zamestnancov; prenájom reklamných plôch; zásielkové reklamné služby; zbieranie

údajov do počítačových databáz; zoraďovanie údajov v počítačových databázach; online reklama na počítačovej komunikačnej sieti; vyhľadavanie informácií v počítačových súboroch pre tretie osoby; prenájom predajných automatov; služby porovnávania cien; prezentácia výrobkov v komunikačných médiách pre maloobchod; obchodné informácie a rady spotrebiteľom pri výbere tovarov a služieb; administratívne spracovanie obchodných objednávok; obchodná správa licencií výrobkov a služieb pre tretie osoby; fakturácie; písanie reklamných textov; vyhľadavanie sponzorov; marketing; správa spotrebiteľských vernostných programov; vonkajšia reklama.

36 - Prenájom nehnuteľností; sprostredkovanie nehnuteľností; bankovníctvo; oceňovanie nehnuteľností; zmenárenské služby; pôžičky (finančné úvery); finančné odhady a oceňovanie (poisťovníctvo, bankovníctvo, nehnuteľnosti); financovanie (služby); finančné analýzy; finančné poradenstvo; elektronický prevod kapitálu; finančné informácie; prenájom kancelárskych priestorov; finančné ohodnocovanie.

39 - Prenájom automobilov; automobilová doprava; kamiónová nákladná doprava; dovoz, doprava; balenie tovarov; doručovanie tovarov; skladovanie tovarov (úschova); skladovanie; uskladňovanie; prenájom dopravných prostriedkov; prenájom miest na parkovanie; prenájom chladiarenských zariadení; prenájom vozidiel; expedičné služby; doprava a skladovanie odpadu; služby vodičov; informácie o skladovaní; informácie o možnostiach dopravy; prenájom skladovacích kontajnerov; doručovacie služby; distribúcia tovarov na dobierku; doručovanie kvetov; logistické služby v doprave.

41 - Organizovanie vedomostných alebo zábavných súťaží; organizovanie a vedenie konferencií; organizovanie a vedenie kongresov; informácie o výchove a vzdelávaní; informácie o možnostiach zábavy; organizovanie kultúrnych alebo vzdelávacích výstav; organizovanie športových súťaží; organizovanie a vedenie seminárov; online vydávanie elektronických kníh a časopisov; elektronická edičná činnosť v malom (DTP služby); online poskytovanie elektronických publikácií (bez možnosti kopírovania); odborné preškolenie.

42 - Navrhovanie obalov, obalové dizajnérstvo; požičiavanie počítačov; počítačové programovanie; aktualizovanie počítačového softvéru; grafické dizajnérstvo; výskum a vývoj nových výrobkov (pre zákazníkov); navrhovanie vzhľadu výrobkov (priemyselné dizajnérstvo); obnovenie počítačových databáz; údržba počítačového softvéru; analýzy počítačových systémov; návrh počítačových systémov; hostovanie na počítačových stránkach (webových stránkach); inštalácie počítačového softvéru; prenájom webových serverov; vedecký výskum; prenájom počítačových serverov (serverhosting).

43 - Kaviarne; samoobslužné jedálne; prenájom prechodného ubytovania; hotelierske služby; reštauračné (stravovacie) služby; rýchle občerstvenie (snackbary).

(540)



(550) obrazová

(591) čierna, biela, sivá

(731) Tesco Franchise Stores SR, s. r. o., Veterná 7310/40, 917 01 Trnava, SK;

(210) 219-2021

(220) 25.1.2021

11(511) 16, 35, 36, 39, 41, 42, 43

(511) 16 - Papier; plagáty; reklamné tabule z papiera, kartónu alebo lepenky; albumy; obrazy; tlače (rytíny); noviny; periodiká; lístky; brožúry; hárky papiera; kartón, lepenka; lepenkové škatule na klobúky; obaly (papiernický tovar); grafické vzory (tlačoviny); obálky (papiernický tovar); fotografie (tlačoviny); kancelárske potreby okrem nábytku; grafické reprodukcie; grafické zobrazenia; tlačoviny; baliace plastové fólie; papierové alebo lepenkové krabice; plastové bublinové fólie (na balenie); fólie z regenerovanej celulózy na balenie; papierové alebo lepenkové obaly na fľaše; papierové alebo lepenkové pútače; papierové alebo lepenkové etikety; viskózy fólie na balenie; paletizačné plastové fólie (priľnavé, naťahovacie); papierové alebo kartónové vývesné tabule; samolepky (papiernický tovar); písacie nástroje; papierové alebo plastové absorpčné hárky alebo fólie na balenie potravín; papierové alebo plastové hárky alebo fólie regulujúce vlhkosť na balenie potravín; korekčné pásy (kancelárske pomôcky); letáky; obálky na dokumenty (papiernický tovar); identifikačné visačky (kancelárske potreby); navíjačky na identifikačné visačky (kancelárske potreby); štípcy na identifikačné visačky (kancelárske potreby); menovky (kancelárske potreby); pásy na čiarové kódy.

35 - Reklamné plagátovanie; kancelárie zaoberajúce sa dovozom a vývozom; analýzy nákladov; rozširovanie reklamných oznamov; účtovníctvo; personálne poradenstvo; predvádzanie tovaru; rozširovanie reklamných materiálov zákazníkom (letáky, prospekty, tlačoviny, vzorky); pomoc pri riadení obchodných alebo priemyselných podnikov; rozmnožovanie dokumentov (fotokopírovacie služby); aktualizovanie reklamných materiálov; rozširovanie vzoriek tovarov; prieskum trhu; obchodné odhady; obchodný alebo podnikateľský prieskum; poradenstvo pri organizovaní obchodnej činnosti; vydávanie reklamných textov; reklama; rozhlasová reklama; obchodný alebo podnikateľský výskum; vzťahy s verejnosťou (public relations); televízna reklama; poradenské služby pri riadení obchodnej činnosti; predvádzanie (služby modeliek) na reklamné účely a podporu predaja; marketingový prieskum; správa počítačových súborov; organizovanie obchodných alebo reklamných výstav; prieskum verejnej mienky; nábor zamestnancov; prenájom reklamných plôch; zásielkové reklamné služby; zbieranie údajov do počítačových databáz; zoraďovanie údajov v počítačových databázach; online reklama na počítačovej komunikačnej sieti; vyhľadavanie informácií v počítačových súboroch pre tretie osoby; prenájom predajných automatov; služby porovnávania cien; prezentácia výrobkov v komunikačných médiách pre maloobchod; obchodné informácie a rady spotrebiteľom pri výbere tovarov a služieb; administratívne spracovanie obchodných objednávok; obchodná správa licencií výrobkov a služieb pre tretie osoby; fakturácie; písanie reklamných textov; vyhľadavanie sponzorov; marketing; správa spotrebiteľských vernostných programov; vonkajšia reklama.

36 - Prenájom nehnuteľností; sprostredkovanie nehnuteľností; bankovníctvo; oceňovanie nehnuteľností; zmenárenské služby; pôžičky (finančné úvery); finančné odhady a oceňovanie (poisťovníctvo, bankovníctvo, nehnuteľnosti); financovanie (služby); finančné analýzy; finančné poradenstvo; elektronický prevod kapitálu; finančné informácie; prenájom kancelárskych priestorov; finančné ohodnocovanie.

39 - Prenájom automobilov; automobilová doprava; kamiónová nákladná doprava; dovoz, doprava; balenie tovarov; doručovanie tovarov; skladovanie tovarov (úschova); skladovanie; uskladňovanie; prenájom dopravných prostriedkov; prenájom miest na parkovanie; prenájom chladiarenských zariadení; prenájom vozidiel; expedičné služby; doprava a skladovanie odpadu; služby vodičov; informácie o skladovaní; informácie o možnostiach dopravy; prenájom sklado-

vacích kontajnerov; doručovacie služby; distribúcia tovarov na dobierku; doručovanie kvetov; logistické služby v doprave.

41 - Organizovanie vedomostných alebo zábavných súťaží; organizovanie a vedenie konferencií; organizovanie a vedenie kongresov; informácie o výchove a vzdelávaní; informácie o možnostiach zábavy; organizovanie kultúrnych alebo vzdelávacích výstav; organizovanie športových súťaží; organizovanie a vedenie seminárov; online vydávanie elektronických kníh a časopisov; elektronická edičná činnosť v malom (DTP služby); online poskytovanie elektronických publikácií (bez možnosti kopírovania); odborné preškoľovanie.

42 - Navrhovanie obalov, obalové dizajnérstvo; požičiavanie počítačov; počítačové programovanie; aktualizovanie počítačového softvéru; grafické dizajnérstvo; výskum a vývoj nových výrobkov (pre zákazníkov); navrhovanie vzhľadu výrobkov (priemyselné dizajnérstvo); obnovovanie počítačových databáz; údržba počítačového softvéru; analýzy počítačových systémov; návrh počítačových systémov; hostovanie na počítačových stránkach (webových stránkach); inštalácie počítačového softvéru; prenájom webových serverov; vedecký výskum; prenájom počítačových serverov (serverhosting).

43 - Kaviarne; samoobslužné jedálne; prenájom prechodného ubytovania; hotelierske služby; reštauračné (stravovacie) služby; rýchle občerstvenie (snackbary).

(540)



(550) obrazová

(591) čierna, biela, červená, zelená, modrá, oranžová

(731) Tesco Franchise Stores SR, s. r. o., Veterná 7310/40, 917 01 Trnava, SK;

(210) 220-2021

(220) 25.1.2021

11(511) 35, 36, 37

(511) 35 - Maloobchodné a veľkoobchodné služby so športovým oblečením; maloobchodné a veľkoobchodné služby so športovým príslušenstvom; maloobchodné a veľkoobchodné služby s bicyklami; maloobchodné a veľkoobchodné služby s elektrickými bicyklami; maloobchodné a veľkoobchodné služby s príslušenstvom na bicykle; maloobchodné a veľkoobchodné služby s príslušenstvom na elektrické bicykle; reklamné plagátovanie; rozširovanie reklamných oznamov; prenájom reklamných materiálov; reklama; prenájom reklamných plôch; podpora predaja pre tretie osoby; obchodné sprostredkovateľské služby; prenájom billboardov.

36 - Prenájom nehnuteľností; nehnuteľnosti (služby).

37 - Údržba a opravy bicyklov; údržba a opravy elektrických bicyklov.

(540) **MAX ŠPORT**

(550) slovná

(731) Miroslav Urbánek - MAX ŠPORT, Priekopská 3691/76, 036 01 Martin, SK;

(740) AK JUDr. Silvia Tatarková, s.r.o., Martin, SK;

(210) 221-2021

(220) 25.1.2021

11(511) 16, 35, 36, 39, 41, 42, 43

(511) 16 - Papier; plagáty; reklamné tabule z papiera, kartónu alebo lepenky; albumy; obrazy; tlače (rytíny); noviny; periodiká; lístky; brožúry; hárky papiera; kartón, lepenka; lepenkové škatule na klobúky; obaly (papiernický tovar); grafické vzory (tlačoviny); obálky (papiernický tovar); fotografie (tlačoviny); kancelárske potreby okrem nábytku; grafické reprodukcie; grafické zobrazenia; tlačoviny; baliace plastové fólie; papierové alebo lepenkové krabice; plastové bublinové fólie (na balenie); fólie z regenerovanej celulózy na balenie; papierové alebo lepenkové obaly na fľaše; papierové alebo lepenkové pútače; papierové alebo lepenkové etikety; viskózne fólie na balenie; paletizačné plastové fólie (priľnavé, naťahovacie); papierové alebo kartónové vývesné tabule; samolepky (papiernický tovar); písacie nástroje; papierové alebo plastové absorpčné hárky alebo fólie na balenie potravín; papierové alebo plastové hárky alebo fólie regulujúce vlhkosť na balenie potravín; korekčné pásy (kancelárske pomôcky); letáky; obálky na dokumenty (papiernický tovar); identifikačné visačky (kancelárske potreby); navíjačky na identifikačné visačky (kancelárske potreby); štipce na identifikačné visačky (kancelárske potreby); menovky (kancelárske potreby); pásy na čiarové kódy.

35 - Reklamné plagátovanie; kancelárie zaoberajúce sa dovozom a vývozom; analýzy nákladov; rozširovanie reklamných oznamov; účtovníctvo; personálne poradenstvo; predvádzanie tovaru; rozširovanie reklamných materiálov zákazníkom (letáky, prospekty, tlačoviny, vzorky); pomoc pri riadení obchodných alebo priemyselných podnikov; rozmnožovanie dokumentov (fotokopírovacie služby); aktualizovanie reklamných materiálov; rozširovanie vzoriek tovarov; prieskum trhu; obchodné odhady; obchodný alebo podnikateľský prieskum; poradenstvo pri organizovaní obchodnej činnosti; vydávanie reklamných textov; reklama; rozhlasová reklama; obchodný alebo podnikateľský výskum; vzťahy s verejnosťou (public relations); televízna reklama; poradenské služby pri riadení obchodnej činnosti; predvádzanie (služby modeliek) na reklamné účely a podporu predaja; marketingový prieskum; správa počítačových súborov; organizovanie obchodných alebo reklamných výstav; prieskum verejnej mienky; nábor zamestnancov; prenájom reklamných plôch; zásielkové reklamné služby; zbieranie údajov do počítačových databáz; zoraďovanie údajov v počítačových databázach; online reklama na počítačovej komunikačnej sieti; vyhľadávanie informácií v počítačových súboroch pre tretie osoby; prenájom predajných automatov; služby porovnávania cien; prezentácia výrobkov v komunikačných médiách pre maloobchod; obchodné informácie a rady spotrebiteľom pri výbere tovarov a služieb; administratívne spracovanie obchodných objednávok; obchodná správa licencií výrobkov a služieb pre tretie osoby; fakturácie; písanie reklamných textov; vyhľadávanie sponzorov; marketing; správa spotrebiteľských vernostných programov; vonkajšia reklama.

36 - Prenájom nehnuteľností; sprostredkovanie nehnuteľností; bankovníctvo; oceňovanie nehnuteľností; zmenárenské služby; pôžičky (finančné úvery); finančné odhady a oceňovanie (poisťovníctvo, bankovníctvo, nehnuteľnosti); financovanie (služby); finančné analýzy; finančné poradenstvo; elektronický prevod kapitálu; finančné informácie; prenájom kancelárskych priestorov; finančné ohodnocovanie.

39 - Prenájom automobilov; automobilová doprava; kamiónová nákladná doprava; dovoz, doprava; balenie tovarov; doručovanie tovarov; skladovanie tovarov (úschova); skladovanie; uskladňovanie; prenájom dopravných prostriedkov; prenájom miest na parkovanie; prenájom chladiarenských zariadení; prenájom vozidiel; expedičné služby; doprava a skladovanie odpadu; služby vodičov; informácie o skladovaní; informácie o možnostiach dopravy; prenájom skla-

dovacích kontajnerov; doručovacie služby; distribúcia tovarov na dobierku; doručovanie kvetov; logistické služby v doprave.

41 - Organizovanie vedomostných alebo zábavných súťaží; organizovanie a vedenie konferencií; organizovanie a vedenie kongresov; informácie o výchove a vzdelávaní; informácie o možnostiach zábavy; organizovanie kultúrnych alebo vzdelávacích výstav; organizovanie športových súťaží; organizovanie a vedenie seminárov; online vydávanie elektronických kníh a časopisov; elektronická edičná činnosť v malom (DTP služby); online poskytovanie elektronických publikácií (bez možnosti kopírovania); odborné preškoľovanie.

42 - Navrhovanie obalov, obalové dizajnérstvo; požičiavanie počítačov; počítačové programovanie; aktualizovanie počítačového softvéru; grafické dizajnérstvo; výskum a vývoj nových výrobkov (pre zákazníkov); navrhovanie vzhľadu výrobkov (priemyselné dizajnérstvo); obnovovanie počítačových databáz; údržba počítačového softvéru; analýzy počítačových systémov; návrh počítačových systémov; hostovanie na počítačových stránkach (webových stránkach); inštalácie počítačového softvéru; prenájom webových serverov; vedecký výskum; prenájom počítačových serverov (serverhosting).

43 - Kaviarne; samoobslužné jedálne; prenájom prechodného ubytovania; hotelierske služby; reštauračné (stravovacie) služby; rýchle občerstvenie (snackbary).

(540)



(550) obrazová

(591) čierna, biela, červená, žltá, modrá, oranžová, sivá

(731) Tesco Franchise Stores SR, s. r. o., Veterná 7310/40, 917 01 Trnava, SK;

(210) 222-2021

(220) 25.1.2021

11(511) 5, 44

(511) 5 - Roztoky na veterinárne použitie; lieky pre veterinárnu medicínu.

44 - Veterinárne pomoc.

(540)



(550) obrazová

(591) modrá, čierna

(731) PLAČEK PREMIUM, s. r. o., Moyzesova 6, 811 05 Bratislava, SK;

(740) Trusina Richard, Mgr., Bratislava, SK;

(210) 223-2021

(220) 25.1.2021

11(511) 5, 39, 44

(511) 5 - Zubné abrazíva; akonitín; lepidlá na zubné protézy; prípravky na čistenie vzduchu; bielkovinové potraviny na lekárske použitie; bielkovinové prípravky na lekárske použitie; alkoholy na lekárske použitie; aldehydy na farmaceutické použitie; zliatiny drahých kovov pre zubné lekárstvo; zubné amalgámy; škrob na diétne alebo farmaceutické použitie; anestetiká; kôprová esencia na lekárske použitie; náplasti; angosturová kôra na lekárske použitie; prípravky na ničenie škodlivých živočíchov; čaj proti astme; masti proti omrzlinám na farmaceutické použitie; prípravky proti hemoroidom; prípravky na ničenie suchej hniloby; prípravky proti moliám; protiparazitické prípravky; antiseptické prípravky; antiseptická vata; antidiuretiká (lieky na znižovanie tvorby moču); tyčinky na liečbu bradavíc; aseptická vlna; lepkavé pásky na chytanie múch; živné pôdy pre bakteriologické kultúry; bakteriologické prípravky na lekárske a zverolekárske použitie; bakteriálne jedy; bakteriálne prípravky na lekárske a zverolekárske použitie; náplasti na kurie oká; prípravky do kúpeľa na lekárske použitie; soli do minerálnych kúpeľov; prípravky na kyslíkové kúpele; morská voda do kúpeľa na lekárske použitie; terapeutické prípravky do kúpeľa; balzamovacie prípravky na lekárske použitie; ovínadlá; balzamy na lekárske použitie; prípravky na umývanie dobytky (insekticídy); biocídy; bizmutové prípravky na farmaceutické použitie; olovnatá voda (s obsahom octanu olovnateho); insekticídy; živočíšne uhlie na farmaceutické použitie; liečivé cukríky; liečivé bahno; bahno na kúpele; prípravky na ošetrenie popálenín; katechu (indická akácia) na farmaceutické použitie; prípravky na otlaky; kalomel (chlorid ortuťnatý) (fungicídy); práškové kantaridíny; kaučuk pre zubné lekárstvo; siry na farmaceutické použitie; liekové kapsuly; farmaceutické prípravky; obklady (teplé zábaly); vata na lekárske použitie; cupanina na farmaceutické použitie; vápenné farmaceutické prípravky; prípravky na umývanie psov (insekticídy); repelenty pre psov; chemikofarmaceutické prípravky; chloralhydrát na farmaceutické použitie; chloroform (trichlórmetán); netabakové cigarety na lekárske použitie; zubné cementy; prípravky proti nadúvaniu pre zvieratá; dentálne modelovacie vosky; vydymovacie tyčinky; kokaín; protiparazitické obojky pre zvieratá; roztoky na vyplachovanie očí; tlakové obvazy; vitamínové prípravky; chemické vodiče na elektródy elektrokardiografov; kôra kondurango na lekárske použitie; liečivá na zmiernenie zápchy; roztoky na kontaktné šošovky; chemické antikoncepcné prípravky; rádiologický kontrastné látky na lekárske použitie; liečivá na kurie oká; bavlna na lekárske použitie; farmaceutické prípravky na spáleniny od slnka; kaustické ceruzky; prípravky na omrzliny; hemostatické tyčinky; krotónová kôra; kurare; vakcíny; detergenty na lekárske použitie; zápary na farmaceutické použitie; materiály na plombovanie zubov; materiály na zubné odtlačky; zubné laky; zubné tmely; obvazový materiál; porcelán na zubné protézy; prípravky na uľahčenie prerezávania zubov; prostriedky na prečistenie tráviaceho ústrojenstva; dezinfekčné prípravky na hygienické použitie; dezodoranty; nie telové alebo pre zvieratá; prípravky na ničenie myší; chlieb pre diabetikov na lekárske použitie; digestíva na farmaceutické použitie; digitalín; analgetiká; drogy na lekárske použitie; dávkovače liekov (plné); oxid horečnatý (magnézia) na farmaceutické použitie; medovková voda na farmaceutické použitie; minerálne vody na lekárske použitie; soli minerálnych vôd; termálne vody; kôry na farmaceutické použitie; tinktúry (farmaceutické prípravky); rozpúšťadlá na odstraňovanie náplastí; prípravky proti kryptogamným rastlinám; hojivé hubky; soli na lekárske použitie; estery na farmaceutické použitie; étery na farmaceutické použitie; chirurgické obvazy; eukalyptol na farmaceutické použitie; eukalyptus na farmaceutické použitie; prehľadná; múka na

farmaceutické použitie; múka s prídavkom mlieka pre dojčatá; antipyretiká (lieky na znižovanie telesnej teploty); fenikel na lekárske použitie; liečivé infúzie; liečivé čaje; olej z tresčej pečene; fungicídy; liečivá posilňujúce nervovú sústavu; guajakol na farmaceutické použitie; prípravky proti črevným parazitom; obväzová gáza; laxatíva; želatína na lekárske použitie; gencián na farmaceutické použitie; germicídy (dezinfekčné prípravky); glycerofosfáty; guma na lekárske použitie; ľanové semená na farmaceutické použitie; tuky na lekárske použitie; tuky na zverolekárske použitie; mliečny tuk; chemické prípravky na diagnostikovanie tehotnosti; oleje na lekárske použitie; hematogén; hemoglobín; liečivé rastliny; hormóny na lekárske použitie; horčicový olej na lekárske použitie; hydrastín; hydrastínin; absorpčná vata; spermie na umelú insemináciu; repelenty na odpudzovanie hmyzu; jódomová tinktúra; peptóny na farmaceutické použitie; jodoform; karagén (írsky mach) na lekárske použitie; preháňadlá z jalapového koreňa; jojóbová pasta; sladké drievko na farmaceutické použitie; tabakové výťažky (insekticídy); mliečne fermenty na farmaceutické použitie; sladové mliečne nápoje na lekárske použitie; prípravky na umývanie zvierat (insekticídy); ľanová múčka na farmaceutické použitie; roztoky na farmaceutické použitie; mliečny cukor na farmaceutické použitie; laktóza na farmaceutické použitie; prípravky na ničenie lariev; droždie na farmaceutické použitie; prípravky na ničenie slimákov; tekuté masti (linimenty); lupulín na farmaceutické použitie; žuvačky na lekárske použitie; kôra mangového stromu na farmaceutické použitie; hygienické nohavičky; menštruačné nohavičky; mentol na farmaceutické použitie; chemické prípravky na ošetrovanie plesne; slad na farmaceutické použitie; herbicídy; prípravky na ničenie buriny; herbicídne prípravky; sírové knóty na dezinfekciu; masti na lekárske použitie; tinktúry na lekárske použitie; séra; mentol; ortuťové masti; výživné látky pre mikroorganizmy; kultúry mikroorganizmov na lekárske a zverolekárske použitie; pastilky na farmaceutické použitie; otrava na potkany; lepy na lapanie múch; prípravky na hubenie múch; horčica na farmaceutické použitie; roztoky na veterinárne použitie; myrobalánová kôra na farmaceutické použitie; chemické prípravky proti sneti obilnej; narkotiká; čuchacie soli; masti na farmaceutické použitie; opiáty; ópium; opodeldok; organoterapeutické prípravky; zubné amalgámy zo zlata; pektín na farmaceutické použitie; hygienické tampóny; menštruačné tampóny; hygienické vložky; menštruačné vložky; fenol na farmaceutické použitie; papier na horčicové obklady; prípravky proti parazitom; farmaceutické prípravky na ošetrovanie pokožky; bylinkové čaje na lekárske použitie; farmaceutické prípravky proti lupinám; pepsíny na farmaceutické použitie; obľátkové kapsuly na farmaceutické použitie; prenosné lekárničky (plné); fosfáty na farmaceutické použitie; chemické prípravky proti fyloxére; lieky proti poteniu nôh; krvná plazma; jedy; draselné soli na lekárske použitie; pyritový prášok; kebračo na lekárske použitie; horké drevo na lekárske použitie; chinínovník (kôra) na lekárske použitie; chinín na lekárske použitie; chinolín na lekárske použitie; rádioaktívne látky na lekárske použitie; rádium na lekárske použitie; liečivé korene; rebarborové korene na farmaceutické použitie; posilňujúce prípravky (toniká); oxidodusičnan bizmutitý na farmaceutické použitie; sarsaparila (smilax) na lekárske použitie; krv na lekárske použitie; pijavice na lekárske použitie; náramenné obvazy na chirurgické použitie; sedatíva (utišujúce prostriedky); sedatíva; námel' na farmaceutické použitie; séroterapeutické liečivá; horčicové náplasti; prípravky na sterilizáciu pôd; uspávacie prípravky; soli sodíka na lekárske použitie; sterilizačné prípravky; strychnin; styptiká (prípravky na zastavenie krvácania); cukor na lekárske použitie; sulfonamidy (liečivá); čapíky; vínny kameň na farmaceutické použitie; terpentín na farmaceutické použitie; terpentínový olej na farmaceutické použitie; tymol na farmaceutické použitie; prípravky proti poteniu; papierové odpudzovače molí; zverolekárske prí-

pravky; chemické prípravky na ošetrovanie viniča; prípravky na ničenie škodcov; vezikanty (pľuzgierotvorné cytostatiká); octany na farmaceutické použitie; kyseliny na farmaceutické použitie; lepiace pásky na lekárske použitie; alkaloidy na lekárske použitie; diétne potraviny na lekárske použitie; potraviny pre dojčatá; octan hlinitý na farmaceutické použitie; mandľové mlieko na farmaceutické použitie; masti na sľečnane popáleniny; liečivé kúpeľové soli; tyčinky sladkého drievka na farmaceutické použitie; hydrogénuhličitan sodný na farmaceutické použitie; biologické prípravky na lekárske použitie; bróm na farmaceutické použitie; diétne nápoje na lekárske použitie; gáľový olej na lekárske použitie; gáľor na lekárske použitie; kandity na lekárske použitie; karbonyl (prípravok na hubenie parazitov); algicídy; lecitín na lekárske použitie; plyn na lekárske použitie; vložky na ochranu bielizne (hygienické potreby); včelia materská kašička na farmaceutické použitie; lekárske prípravky na odtučňovacie kúry; estery celulózy na farmaceutické použitie; žieravé látky na farmaceutické použitie; étery celulózy na farmaceutické použitie; vedľajšie produkty spracovania obilnín na diétne alebo lekárske použitie; chemické prípravky na farmaceutické použitie; kolódium na farmaceutické použitie; krém z vínneho kameňa na farmaceutické použitie; kreozot na farmaceutické použitie; lieky pre zubné lekárstvo; lieky pre ľudskú medicínu; lieky pre veterinárnu medicínu; diagnostické prípravky na lekárske použitie; glycerín na lekárske použitie; liečivé nápoje; fermenty na farmaceutické použitie; sýrny kvet na farmaceutické použitie; formaldehyd na farmaceutické použitie; byliny na fajčenie na lekárske použitie; fúmigáčne prípravky na lekárske použitie; kyselina galová na farmaceutické použitie; vazelína na lekárske použitie; glukóza na lekárske použitie; gumiguta na lekárske použitie; gurjanský balzam na lekárske použitie; chmeľové výťažky na farmaceutické použitie; ricínový olej na lekárske použitie; peroxid vodíka na lekárske použitie; jód na farmaceutické použitie; jodidy na farmaceutické použitie; alkalické jodidy na farmaceutické použitie; izotopy na lekárske použitie; diétne látky na lekárske použitie; hygienické vložky pre osoby postihnuté inkontinenciou; biologické prípravky na zverolekárske použitie; chemické prípravky na lekárske použitie; chemické prípravky na zverolekárske použitie; chemické činidlá na lekárske a zverolekárske použitie; prípravky na čistenie kontaktných šošoviek; diastáza (enzým meniaci škrob na maltózu) na lekárske použitie; výživové vlákno; enzýmy na lekárske použitie; enzýmy na zverolekárske použitie; enzymatické prípravky na lekárske použitie; enzymatické prípravky na zverolekárske použitie; absorpčné nohavičky pre osoby postihnuté inkontinenciou; sikatívy na lekárske použitie; obrúsky napustené farmaceutickými pleťovými vodami; potravinové alebo krmivové prípravky so stopovými prvkami; aminokyseliny na lekárske použitie; aminokyseliny na veterinárske použitie; vankúše (podložky) na dojčenie; cédrové drevo na odpudenie hmyzu; chemické dezinfekčné prostriedky na WC; rybia múčka na farmaceutické použitie; minerálne výživové doplnky; ústne vody na lekárske použitie; výživové doplnky; kostný tmel na chirurgické a ortopedické použitie; repelentné vonné tyčinky; akaricídy (prípravok na ničenie roztočov); antibiotiká; prípravky na zníženie chuti do jedla na lekárske použitie; bronchodilatačné prípravky; vankúšiky na otlaky (náplasti); moleskin na lekárske použitie (pevná bavlnená látka); vaginálne kúpele na lekárske použitie; medicínálne prípravky na podporu rastu vlasov; steroidy; pomocné látky (adjuvanciá) na lekárske použitie; chirurgické implantáty zo živých tkanív; pásky na oči na lekárske použitie; kyslík na lekárske použitie; dezodoranty na obleky a textilné materiály; prípravky na dezodoráciu vzduchu; prípravky na intímnu hygienu na lekárske použitie; kmeňové bunky na lekárske použitie; kmeňové bunky na zverolekárske použitie; biologické tkanivá na lekárske použitie; biologické tkanivá na zverolekárske použitie; chladiace spreje na lekárske použitie; lub-

rikačné gély; prípravky z aloy pravej na farmaceutické použitie; perlový prášok na lekárske použitie; prípravky na tlmenie sexuálnej aktivity; detské plienky; detské plienkové nohavičky; liečivé prípravky na vyplachovanie očí; tabletky na potlačenie chuti do jedla; tabletky na chudnutie; samoopaľovacie tabletky; antioxidačné tabletky; výživové doplnky pre zvieratá; bielkovinové výživové doplnky; výživové doplnky z ľanových semien; výživové doplnky z ľanového oleja; výživové doplnky z obilných klíčkov; výživové doplnky z kvasníc; včelia materská kašička (výživový doplnok); propolis na farmaceutické použitie; propolisové výživové doplnky; peľové výživové doplnky; enzýmové výživové doplnky; glukózové výživové doplnky; lecitínové výživové doplnky; alginátové výživové doplnky; algináty na farmaceutické použitie; kazeínové výživové doplnky; proteínové výživové doplnky; proteínové výživové doplnky pre zvieratá; reagenčný papier na lekárske použitie; alkoholy na farmaceutické použitie; pesticídy; plienky pre zvieratá chované v domácnosti; dezinfekčné prípravky; chirurgické lepidlá; diagnostické biologické markery na lekárske použitie; prípravky na liečbu akné; krmivá s obsahom liečiv; diagnostické prípravky na zverolekárske použitie; vatové tyčinky na lekárske použitie; potraviny pre batofatá; sušené mlieko pre dojčatá; transplantáty (živé tkanivá); kolagén na lekárske použitie; rastlinné výťažky na farmaceutické použitie; farmaceutická; prípravky z mikroorganizmov na lekárske alebo zverolekárske použitie; fytoterapeutické prípravky na lekárske použitie; bylinkové výťažky na lekárske použitie; gély na erotickú stimuláciu; imunostimulátory; výživové prípravky s liečivými účinkami na terapeutické a lekárske použitie; mrazom sušené potraviny na lekárske použitie; homogénizované potraviny na lekárske použitie; naplnené injekčné striekačky na lekárske použitie; mrazom sušené mäso na lekárske použitie; reagenčný papier na zverolekárske použitie; adstringentné prípravky na lekárske použitie; liečivé prípravky na čistenie zubov; prípravky na odstraňovanie vši; šampóny proti všiam; insekticídne šampóny pre zvieratá; insekticídne prípravky na umývanie na zverolekárske použitie; antibakteriálne mydlá; antibakteriálne tekuté mydlá; vody po holení s liečivými účinkami; šampóny s liečivými účinkami; toaletné prípravky s liečivými účinkami; vlasové vody s liečivými účinkami; suché šampóny s liečivými účinkami; šampóny s liečivými účinkami pre zvieratá chované v domácnosti; dezinfekčné mydlá; mydlá s liečivými účinkami; masážne sviečky na terapeutické použitie; potravinové doplnky z prášku plodov palmy euterpe oleracea (asaí); náplasti s vitamínovými doplnkami; potravinové doplnky s kozmetickými účinkami; nikotínové žuvačky na odvykanie od fajčenia; nikotínové náplasti na odvykanie od fajčenia; kapsuly z dendrimérových polymérov na farmaceutické prípravky; chemické prípravky na ošetrovanie obilnín počas rastu; injekčné kožné výplne; repelentami impregnované náramky; liečivé zubné pasty; masážne gély na lekárske použitie; balzamové tyčinky na tlmenie bolesti hlavy; antikoncepcné špongie; jednorazové detské plienkové plavky; detské plienkové plavky; jednorazové dojčenské prebaľovacie podložky; kostné výplne zo živých tkanív; medicínálne kyslíkové fľaše (plné); konope na lekárske použitie; marihuana na lekárske použitie; dezodoranty odpadových nádob.

39 - Zásobovanie vodou; letecká doprava; prevoz sanitkou; prenájom automobilov; automobilová doprava; dovoz, doprava; doručovanie tovarov; skladovanie tovarov (úschova); parkovanie automobilov (služby); skladovanie; uskladňovanie; prenájom skladísk; prenájom dopravných prostriedkov; prenájom garáží; prenájom miest na parkovanie; prenájom chladiarenských zariadení; prenájom vozidiel; doprava, preprava; osobná doprava; pilotovanie (riadenie lietadiel); záchranné služby; expedičné služby; doprava cestujúcich; doprava a skladovanie odpadu; sprostredkovanie dopravy; služby vodičov; doručovacie služby (správy alebo tovar); informácie o možnostiach dopravy; prenájom skladovacích kontaj-

nerov; požičiavanie nosičov na automobily; záchranné služby v doprave; rezervácie dopravy; podmorské záchranné práce; prenájom pojazdných kresiel; skladovanie elektronicky uložených údajov a dokumentov; logistické služby v doprave; prenájom leteckých dopravných prostriedkov; doprava nákladnými vlečnými člmi; prenájom leteckých motorov; prenájom navigačných systémov; zdieľanie automobilov; sprostredkovanie osobnej dopravy pomocou online aplikácií pre tretie osoby; pilotovanie civilných dronov; zdieľané dopravné služby (spolujazda).

44 - Verejné kúpele (na hygienické účely); turecké kúpele; salóny krásy; zdravotné strediská (služby); služby chiropraktikov; zotavovne pre rekonvalescentov; nemocnice (služby); zdravotnícka starostlivosť; masáže; lekárske služby; služby optikov; fyzioterapia; sanatóriá; veterinárna pomoc; zubné lekárstvo; opatrovateľské ústavy; krvné banky (služby); sociálne útulky (hospice); manikúra; služby pôrodných asistentiek; ošetrovateľské služby; farmaceutické poradenstvo; plastická chirurgia; psychologické služby; prenájom zdravotníckeho vybavenia; aromaterapeutické služby; umelé oplodňovanie; detoxikácia toxikomanov; mimotelové oplodňovanie; tetovanie; telemedicínske služby; sauny (služby); soláriá (služby); termálne kúpele; služby vizážistov; lekárnické služby (príprava predpísaných liekov); terapeutické služby; prenájom lekárskeho vybavenia; zdravotné strediská; alternatívna medicína; logopedické služby; zdravotné poradenstvo; depilácia voskom; ortodontické služby; lekárske poradenstvo pre zdravotne postihnuté osoby; telový pirsing; paliatívna starostlivosť; zotavovne; tkanivové banky (ľudské tkanivá); liečenie pomocou zvierat; lekárske rozbory na diagnostické a liečebné účely poskytované lekáskymi laboratóriami; lekárske depistážne služby; ošetrovateľské služby (návštevy v domácnosti); poradenstvo v oblasti stravovania a výživy; prenájom robotických chirurgických prístrojov.

(540)



(550) obrazová

(591) modrá, červená, biela

(731) Falck Healthcare a. s., Galvánioho 7/D, 821 04 Bratislava, SK;

(740) Lobodová Dagmar, Ing., Košice, SK;

(210) 226-2021

(220) 25.1.2021

11(511) 25

(511) 25 - Odevy, obuv, pokrývky hlavy; obuv; pracovné plášte; čiapky; šnurovacie topánky; golieri (časti odevov); nákrčníky; pánska spodná bielizeň (trenírky, boxerky); priliehavé čiapky; spodná bielizeň; kapucne (časti odevov); šilty; opasky (časti odevov); pletené šatky; župany; pulóvre; svetre; ponožky; vložky do topánok; košeľe; košeľe s krátkym rukávom; odevy; klobúky; kovové časti na obuv; kožušiny (oblečenie); snímateľné golieri; kostýmy, obleky; konfekcia (odevy); chrániče uší proti chladu (pokrývky hlavy); kravaty; gamaše (doplnky obuvi); nohavice; vrchné ošatenie; rukavice; hotové podšívky (časti odevov); šatky, šály; pleteniny (oblečenie); plátenná obuv; kožušínové štóly; futbalová obuv (kopačky); cylindre (klobúky); vesty; kabáty; nepremokavé odevy; legíny; oblečenie z úpletových textílií; sukne; športové tričká, dresy; manžety (časti odevov); zástery; rukavice bez prstov; papuče; kožušínové kabáty; plážové oblečenie; plážová obuv; vrecká na odevy; pyžamá; šaty; sandále; pánska spodná bielizeň (slipy); lemy na podrážky obuvi (rámy); uniformy; bundy; saká; papierové odevy; plavky (pánske); podošvy na obuv; topánky; topánky na šport; nánožníky, nie elektricky vyhrievané; štuple na kopačky; športová obuv;

čelenky (oblečenie); parky (teplé krátke kabáty s kapucňou); šatky (na krk); odevy z imitácii kože; kožené odevy; tričká; šály uviazané pod krkom; opasky na doklady a peniaze (časti odevov); vreckovky do saka; papierové klobúky (oblečenie); masky na spanie; pončá; šilty (pokrývky hlavy); športové tielka; ponožky pohlcujúce pot; kadernícke pláštenky; vyšívane odevy; pokrývky hlavy; palčiaky; tričká na športovanie chrániace pred odreninami a vyrážkami (rashguards); odevy so zabudovanými svetelnými diódami; šatky (na hlavu).

(540)



(550) obrazová

(591) svetlá žltá, žltá, svetlá hnedá, gaštanová

(731) Muskurišin Erik, Bc., Májová 737/22, 068 01 Medzilaborce, SK;

(210) 228-2021

(220) 25.1.2021

11(511) 30, 31, 32, 33, 35, 36

(511) 30 - Cukrovinky.

31 - Čerstvé ovocie, čerstvé hrozno.

32 - Nealkoholické nápoje; mušty; limonády; hroznový mušt (nekvasený); ovocné nápoje a ovocné džúsy; sirupy na výrobu nápojov; nealkoholické ovocné výtázky.

33 - Alkoholické nápoje okrem piva.

35 - Podpora predaja pre tretie osoby.

36 - Prenájom nehnuteľností.

(540) KUMŠT MUŠTU

(550) slovná

(731) Kofola a. s., súp. č. 1, 013 15 Rajecká Lesná, SK;

(740) Zathurecky InPaRtners, s. r. o., Banská Bystrica, SK;

(210) 231-2021

(220) 25.1.2021

11(511) 9, 16, 35, 38, 41

(511) 9 - Elektronické publikácie (sťahovateľné).

16 - Tlačoviny; knihy.

35 - Poskytovanie reklamného priestoru; zabezpečenie predplatného na informačné médiá; maloobchodné a veľkoobchodné služby spojené s predajom tovarov uvedených v triedach 9 a 16 tohto zoznamu; marketing.

38 - Poskytovanie prístupu k obsahu, na webové stránky a portály.

41 - Online poskytovanie elektronických publikácií (bez možnosti kopírovania).

(540)



(550) obrazová

(731) VERDON CAPITE s.r.o., Bělehradská 858/23, 120 00 Praha 2, Vinohrady, CZ;

(740) G. Lehnert, k.s., Bratislava, SK;

(210) 233-2021

(220) 26.1.2021

11(511) 9, 35, 44

(511) 9 - Okuliare; cvikre; slnečné okuliare; okuliare na šport; okuliare proti oslneniu; okuliarové šošovky; kontaktné šošovky; korekčné šošovky; optické šošovky; okuliarové rámy; okuliarové obrúčky; retiazky na okuliare; retiazky na cvikre; šnúrkami na okuliare; puzdrá na okuliare; puzdrá na cvikre; puzdrá na kontaktné šošovky; optické sklo; optické výrobky; optické prístroje a nástroje; nástroje s okulármi; ďalekohľady.

35 - Maloobchodné a veľkoobchodné služby s roztokmi na kontaktné šošovky, čistiacimi prípravkami na kontaktné šošovky, prípravkami na čistenie očí, prípravkami na vyplachovanie očí, okuliarmi, cvikrami, slnečnými okuliarmi, okuliarmi na šport, okuliarmi proti oslneniu, okuliarovými šošovkami, kontaktnými šošovkami, korekčnými šošovkami, optickými šošovkami, okuliarovými rámami, okuliarovými obrúčkami, retiazkami na okuliare, retiazkami na cvikre, šnúrkami na okuliare, puzdrami na okuliare, puzdrami na cvikre, puzdrami na kontaktné šošovky, optickým sklom, optickými výrobkami, optickými prístrojmi a nástrojmi, nástrojmi s okuliarmi, ďalekohľadmi; sprostredkovateľská činnosť v oblasti obchodu s roztokmi na kontaktné šošovky, čistiacimi prípravkami na kontaktné šošovky, prípravkami na čistenie očí, prípravkami na vyplachovanie očí, okuliarmi, cvikrami, slnečnými okuliarmi, okuliarmi na šport, okuliarmi proti oslneniu, okuliarovými šošovkami, kontaktnými šošovkami, korekčnými šošovkami, optickými šošovkami, okuliarovými rámami, okuliarovými obrúčkami, retiazkami na okuliare, retiazkami na cvikre, šnúrkami na okuliare, puzdrami na okuliare, puzdrami na kontaktné šošovky, optickým sklom, optickými výrobkami, optickými prístrojmi a nástrojmi, nástrojmi s okuliarmi, ďalekohľadmi; sprostredkovateľská činnosť v oblasti optických služieb a očnej techniky.

44 - Optické služby; činnosť refrakčného strediska; poradenská činnosť v oblasti optických služieb a očnej techniky.

(540)



(550) obrazová

(731) Morvay Martin, Ing. Bc., Tomášikova 3655/7, 917 01 Trnava, SK;

(740) Reháč Marek, Topoľčany, SK;

(210) 234-2021

(220) 26.1.2021

11(511) 35, 36, 39, 41, 43, 44

(511) 35 - Obchodný manažment, obchodná organizácia a obchodná administratíva; reklama; pomoc pri riadení obchodnej činnosti; poskytovanie obchodných alebo podnikateľských informácií; poradenstvo pri organizovaní a riadení obchodnej činnosti; rozširovanie reklamných materiálov zákazníkom (letáky, prospekty, tlačoviny, vzorky); organizovanie obchodných alebo reklamných výstav; obchodné alebo podnikateľské informácie; prenájom reklamných plôch; podpora predaja pre tretie osoby; administratívna správa hotelov; zbieranie údajov do počítačových databáz; online re-

klama na počítačovej komunikačnej sieti; subdodávateľské služby (obchodné služby); marketing; obchodné sprostredkovateľské služby; zostavovanie zoznamov informácií na obchodné alebo reklamné účely.

36 - Nehnuteľnosti (služby); prenájom nehnuteľností; sprostredkovanie nehnuteľností; správcovstvo majetku (pre tretie osoby); správa nehnuteľností; správa nájomných domov; finančný lízing (finančný prenájom s možnosťou kúpy); ubytovacie kancelárie (prenájom bývania); prenájom zdieľaných kancelárskych priestorov.

39 - Prenájom garáží.

41 - Športová a kultúrna činnosť; zábava; poskytovanie zariadení na oddych a rekreáciu; školenia; výchovno-zábavné klubové služby; organizovanie a vedenie kolokvií; organizovanie a vedenie konferencií; organizovanie a vedenie kongresov; diskotéky (služby); informácie o možnostiach zábavy; organizovanie kultúrnych alebo vzdelávacích výstav; poskytovanie golfových ihrísk; fitness kluby (zdravotné a kondičné cvičenia); organizovanie živých vystúpení; organizovanie športových súťaží; poskytovanie informácií o možnostiach rekreácie; organizovanie a vedenie seminárov; organizovanie a vedenie sympózií; organizovanie predstavení (manažérske služby); organizovanie a vedenie koncertov; služby osobných trénerov (fitness cvičenia); organizovanie a vedenie vzdelávacích fór s osobnou účasťou; turistické prehliadky so sprievodcom; organizovanie horolezeckých túr so sprievodcom.

43 - Prechodné ubytovanie; stravovacie služby; ubytovacie kancelárie (hotely, penzióny); dodávanie hotových jedál a nápojov na objednávku (katering); kaviarne; samoobslužné jedálne; prenájom prechodného ubytovania; hotelierske služby; reštauračné (stravovacie) služby; rezervácie ubytovania v hoteloch; samoobslužné reštaurácie; rýchle občerstvenie (snackbary); bary (služby); prenájom prednáškových sál; informácie a poradenstvo pri príprave jedál; služby osobných kuchárov.

44 - Starostlivosť o hygienu a krásu ľudí alebo zvierat; salóny krásy; masáže; sanatóriá; sauny (služby); soláriá (služby).

(540) HOTEL OVRUČ

(550) slovná

(731) Adove Energy - A, s.r.o., Dostojevského 4532/67, 058 01 Poprad, SK;

(740) Advokátska kancelária Patajová Pataj s.r.o., Banská Bystrica, SK;

(210) 235-2021

(220) 26.1.2021

11(511) 35, 36, 39, 41, 43, 44

(511) 35 - Obchodný manažment, obchodná organizácia a obchodná administratíva; reklama; pomoc pri riadení obchodnej činnosti; poskytovanie obchodných alebo podnikateľských informácií; poradenstvo pri organizovaní a riadení obchodnej činnosti; rozširovanie reklamných materiálov zákaznikom (letáky, prospekty, tlačoviny, vzorky); organizovanie obchodných alebo reklamných výstav; obchodné alebo podnikateľské informácie; prenájom reklamných plôch; podpora predaja pre tretie osoby; administratívna správa hotelov; zbieranie údajov do počítačových databáz; online reklama na počítačovej komunikačnej sieti; subdodávateľské služby (obchodné služby); marketing; obchodné sprostredkovateľské služby; zostavovanie zoznamov informácií na obchodné alebo reklamné účely.

36 - Nehnuteľnosti (služby); prenájom nehnuteľností; sprostredkovanie nehnuteľností; správcovstvo majetku (pre tretie osoby); správa nehnuteľností; správa nájomných domov; finančný lízing (finančný prenájom s možnosťou kúpy); ubytovacie kancelárie (prenájom bývania); prenájom zdieľaných kancelárskych priestorov.

39 - Prenájom garáží.

41 - Športová a kultúrna činnosť; zábava; poskytovanie zariadení na oddych a rekreáciu; školenia; výchovno-zábavné klubové služby; organizovanie a vedenie kolokvií; organizovanie a vedenie konferencií; organizovanie a vedenie kongresov; diskotéky (služby); informácie o možnostiach zábavy; organizovanie kultúrnych alebo vzdelávacích výstav; poskytovanie golfových ihrísk; fitness kluby (zdravotné a kondičné cvičenia); organizovanie živých vystúpení; organizovanie športových súťaží; poskytovanie informácií o možnostiach rekreácie; organizovanie a vedenie seminárov; organizovanie a vedenie sympózií; organizovanie predstavení (manažérske služby); organizovanie a vedenie koncertov; služby osobných trénerov (fitness cvičenia); organizovanie a vedenie vzdelávacích fór s osobnou účasťou; turistické prehliadky so sprievodcom; organizovanie horolezeckých túr so sprievodcom.

43 - Prechodné ubytovanie; stravovacie služby; ubytovacie kancelárie (hotely, penzióny); dodávanie hotových jedál a nápojov na objednávku (katering); kaviarne; samoobslužné jedálne; prenájom prechodného ubytovania; hotelierske služby; reštauračné (stravovacie) služby; rezervácie ubytovania v hoteloch; samoobslužné reštaurácie; rýchle občerstvenie (snackbary); bary (služby); prenájom prednáškových sál; informácie a poradenstvo pri príprave jedál; služby osobných kuchárov.

44 - Starostlivosť o hygienu a krásu ľudí alebo zvierat; salóny krásy; masáže; sanatóriá; sauny (služby); soláriá (služby).

(540)



**HOTEL
OVRUČ**

(550) obrazová

(591) tmavohnedá, biela

(731) Adove Energy - A, s.r.o., Dostojevského 4532/67, 058 01 Poprad, SK;

(740) Advokátska kancelária Patajová Pataj s.r.o., Banská Bystrica, SK;

(210) 237-2021

(220) 26.1.2021

11(511) 9, 35, 44

(511) 9 - Okuliare, cvikre; slnečné okuliare; okuliare na šport; okuliare proti oslneniu; okuliarové šošovky; kontaktné šošovky; korekčné šošovky; optické šošovky; okuliarové rámy; okuliarové obrúčky; retiazky na okuliare; retiazky na cvikre; šnúrky na okuliare; puzdrá na okuliare; puzdrá na cvikre; puzdrá na kontaktné šošovky; optické sklo; optické výrobky; optické prístroje a nástroje; nástroje s okulármi; ďalekohľady.

35 - Maloobchodná a veľkoobchodná činnosť s tovarmi; roztoky na kontaktné šošovky; čistiace prípravky na kontaktné šošovky; prípravky na čistenie očí; prípravky na vyplachovanie očí; okuliare, cvikre; slnečné okuliare; okuliare na šport; okuliare proti oslneniu; okuliarové šošovky; kontaktné šošovky; korekčné šošovky; optické šošovky; okuliarové rámy; okuliarové obrúčky; retiazky na okuliare; retiazky na

cvikre; šnúrky na okuliare; puzdrá na okuliare; puzdrá na cvikre; puzdrá na kontaktné šošovky; optické sklo; optické výrobky; optické prístroje a nástroje; nástroje s okuliarmi; ďalekohľady; sprostredkovateľská činnosť v oblasti obchodu s tovarmi; roztoky na kontaktné šošovky; čistiacie prípravky na kontaktné šošovky; prípravky na čistenie očí; prípravky na vyplachovanie očí; okuliare, cvikre; slnečné okuliare; okuliare na šport; okuliare proti oslneniu; okuliarové šošovky; kontaktné šošovky; korekčné šošovky; optické šošovky; okuliarové rámy; okuliarové obrúčky; retiazky na okuliare; retiazky na cvikre; šnúrky na okuliare; puzdrá na okuliare; puzdrá na cvikre; puzdrá na kontaktné šošovky; optické sklo; optické výrobky; optické prístroje a nástroje; nástroje s okuliarmi; ďalekohľady; sprostredkovateľská činnosť v oblasti optických služieb a očnej techniky.

44 - Optické služby; činnosť refrakčného strediska; poradenská činnosť v oblasti optických služieb a očnej techniky.

(540) OPTIK MORVAY

(550) slovná

(731) Morvay Martin, Ing. Bc., Tomášikova 3655/7, 917 01 Trnava, SK;

(740) Rehák Marek, Topoľčany, SK;

(210) 243-2021

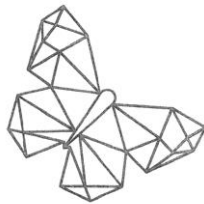
(220) 27.1.2021

11(511) 35, 43

(511) 35 - Odborné obchodné poradenstvo; obchodné sprostredkovateľské služby v oblasti stravovania a ubytovania; reklama.

43 - Kaviarne; penzióny; poskytovanie hotelového ubytovania; prázdninové tábory (ubytovacie služby); reštaurácie (jedálne); rezervácia hotelov; rezervácia penziónov; turistické ubytovanie.

(540)



HOTEL JASON

★★★★ STVORENÝ PRE ODDYCH

(550) obrazová

(731) AGROFARMA, spol. s r.o., 018 56 Červený Kameň, SK;

(740) Mrenica Jaroslav, Ing., Púchov, SK;

(210) 280-2021

(220) 28.1.2021

11(511) 37, 43

(511) 37 - Stavebníctvo; demolácie domov, budov a inžinierskych stavieb.

43 - Stravovacie služby; prechodné ubytovanie.

(540) Kutica

(550) slovná

(731) KUTICA s.r.o., Štúrova 788/22, 968 01 Nová Baňa, SK;

(740) Law & Tech s.r.o., Košice, SK;

(210) 287-2021

(220) 29.1.2021

11(511) 34

(511) 34 - Absorpčný papier do fajok; bloky, zväzky cigaretových papierikov; byliny na fajčenie; cigaretové filtre; ciga-

retové náustky; špičky na cigaretové náustky; zásobníky plynu do zapaľovačov; cigaretový papier; cigarety; vreckové strojčky na šúľanie cigariet; cigarety z tabakových náhradiek (nie na lekárske použitie); cigary; čističe na fajky; dózy na tabak; držiaky na zápalky; popolníky pre fajčiarov; zapaľovače pre fajčiarov; fajky; jantárové špičky na cigarové a cigaretové náustky; kazety na cigarety; kazety na cigary; krátke cigary; kresadlá; odrezávače na cigarové špičky (kutery); pľuvadlá pre konzumentov tabaku; stojany na fajky; skrinky na cigary udržiavajúce vlhkosť (humidory); šnupavý tabak; cigaretové špičky; tabak; vrecúška na tabak; tabatierky; tabatierky na cigarety; tabatierky na cigary; zápalkové škatuľky; zápalky; žuvací tabak.

(540)

Theo

(550) obrazová

(731) DL Lauko, s.r.o., Ľudovíta Stárka 2614, 911 05 Trenčín, SK;

(740) Kúbinyi Peter, Bc., Trenčín, SK;

(210) 288-2021

(220) 29.1.2021

11(511) 16, 29, 30, 31, 32, 35

(511) 16 - Baliaci papier; plastové bublinové fólie (na balenie); časopisy (periodiká); netextilné etikety; grafické vzory (tlačoviny); kalendáre; kartón, lepenka; lepenkové alebo papierové škatule; lepenkové alebo papierové obaly na fľaše; drevitá lepenka (papiernický tovar); obaly (papiernický tovar); papiernický tovar; tlačené publikácie; plagáty; prospekty; pútače z papiera alebo lepenky; reklamné tabule z papiera, kartónu alebo lepenky; tlačené reklamné materiály; baliace plastové fólie; papierové alebo plastové vrecká a tašky na balenie; katalógy.

29 - Vývary (bujóny); držky; klobásky, salámy, párky; mäso; konzervované mäso; mäsové výťažky; polievky; prípravky na výrobu polievok; zeleninové šťavy na prípravu jedál; šunka; údeniny; zeleninové šaláty; vajcia; potravinárska želatína; nakladaná zelenina; nakladané uhorky; jablkový kompót; ovocné pyré; zeleninové pyré; konzervovaná zelenina; konzervy so zeleninou; konzervované ovocie; konzervy s ovocím; spracované arašidy; bravčová masť; džemy; ovocná dreň; konzervovaný hrach; zemiakové hranolčeky; krokety; kyslá kapusta; sušené hrozienka; hydina (mäso); potravinárske oleje a tuky; mlieko; mliečne výrobky; kondenzované sladené mlieko; jogurt; smotana (mliečne výrobky); syry; maslo; tukové nátierky na chlieb; konzervy s rybami; kyslá kapusta; zemiakové lupienky; margarín; marmelády; maslo; mlieko; mliečne výrobky; tofu; mrazené ovocie; mrazená zelenina; pečenie paštéty; ryby (neživé); rybie plátky (filé); konzervy s rybami; sardinky (neživé); sardely (neživé); paradajkový pretlak; lúpané semená; kompóty.

30 - Cukríky; pastilky (cukríky); bonbóny; fondán (cukrovinky); ovocné želé (cukrovinky); mäťové cukríky; cestá na koláče; müsli; čokoládové nápoje; pudinky; sladké drievko (cukrovinky); zmrzlina; žuvačky; pekárske droždie; prášok do pečiva; cestoviny; omáčky na cestoviny; droždie do cesta; chlieb; nekysnutý chlieb; pečivo (rožky); sucháre; káva; čaj; sladké a slané žemle; slané pečivo (krekery); pšeničná krupica; kukuričná krupica; kukuričná múka; lístkové cesto; obilninové vločky; kukuričné vločky; makaróny; múka; prípravky z obilnín; ovsená múka; ovsené potraviny; múka z jačmeňa; kukuričné placky (tortilly); sójová múka; prípravky z obilnín; obilninové chuťovky; ryža; marináda (chuťové prísady); korenie; koreniny; kuchynská soľ; cukor; majonézy; horčica; kečup; sójová omáčka; paradajková omáčka; ocot; zeleninové omáčky (chuťové prísady); konzervované záhradné bylinky (chuťové prísady).

31 - Citrusové ovocie; škruplinové ovocie; ovos; čerstvé egreše; čerstvá cvikla; čerstvé šampiňóny; čerstvé gaštany; čerstvé citróny; kokosové orechy; čerstvé uhorky; čerstvá zelenina; čerstvá tekvica; čerstvá fazuľa; živé kvety; čerstvé ovocie; borievky (plody); zrná (obilie); čerstvé záhradné bylinky; čerstvý hlávkový šalát; čerstvá šošovica; kukurica; čerstvé lieskové oriešky; čerstvá cibuľa; pomaranče; sušené rastliny na dekoráciu; čerstvý pór; čerstvý hrach; čerstvé zemiaky; čerstvé hrozno; rebarbora; čerstvé hľuzovky; mandle (ovocie); čerstvé arašidy; čerstvý špenát; čerstvé artičoky; čerstvý cesnak.

32 - Nealkoholické nápoje; nealkoholické výťažky z ovocia; príchute na výrobu nealkoholických nápojov; sirupy na výrobu nápojov; stolové vody; vody (nápoje); ovocné džúsy; pivo; pivoové koktaily.

35 - Maloobchodné a veľkoobchodné služby s tovarmi uvedenými v triedach 29, 30, 31, 32 tohto zoznamu; poskytovanie obchodných alebo podnikateľských informácií; predvádzanie (služby modeliek) na reklamné účely a podporu predaja; rozširovanie reklamných materiálov zákazníkom (letáky, prospekty, tlačoviny, vzorky); spracovanie textov; vydávanie náborových textov; obchodný alebo podnikateľský prieskum; obchodný manažment; poradenstvo pri riadení podnikov; prenájom predajných automatov; predvádzanie tovaru; obchodné sprostredkovanie reštauračných a kaviarenských služieb; obchodné sprostredkovanie hotelierskych služieb.

(540)



(550) obrazová

(731) Diskonto s.r.o., Osloboditeľov 71/57, 053 14 Spišský Štvrtok, SK;

(740) Belička Ivan, Ing., Banská Bystrica, SK;

(210) 289-2021

(220) 29.1.2021

11(511) 16, 20, 28

(511) 16 - Albumy; držiaky na písacie potreby; kalendáre; komiksy; násadky na perá; násady na ceruzky; pastelky; perá (kancelárske potreby); puzdrá na perá, perečníky; plniace perá; pohľadnice; puzdrá na pasy; puzdrá na pečiatky; stojany na fotografie; stojany na pečiatky; stojany na perá a ceruzky; mechanické ceruzky; papierové stolové vlajky; záložky do kníh; papierové zástavy.

20 - Dekoratívne zvonkohry; drevené alebo plastové krabice; drevené, voskové, sadrové alebo plastové figuríny; skrinky na hračky; opierky na knihy; drevené, voskové, sadrové alebo plastové sošky.

28 - Atrapy, napodobeniny tovarov a žartovné predmety; báby; bábiky; balóny (na oslavy, na hranie); karty na bingo; bublifuky; dáma (hra); delobuchy (pyrotechnické hračky); domino (hra); guľky na hranie; hracie karty; kocky (hra); hracie žetóny; hračky; kaleidoskopy; kapsle do pištolí (hračky); poháre na kocky (na hru); kolky (hra); kolky (figúrky); konfety; pištole (hračky); plyšové hračky; hlavolamy (puzzle); rapkáče; spoločenské hry; stavebnicové kocky (hračky); stavebnice; spoločenské stolové hry; šachové hry; šachovnice; šípky (hra).

(540)



(550) obrazová

(731) DL Lauko, s.r.o., Eudovita Stárka 2614, 911 05 Trenčín, SK;

(740) Kubinyi Peter, Bc., Trenčín, SK;

(210) 291-2021

(220) 29.1.2021

11(511) 16, 21, 32, 43

(511) 16 - Plagáty; podložky pod pivoové poháre; grafické zobrazenia; papierové podložky pod poháre; letáky; papierové alebo lepenkové etikety.

21 - Pivoové poháre; poháre, šálky, hrnčeky na pitie; fľaše; podnosy (tácne); držiaky na jedálne listky; sklené nádoby; džbány; krčahy.

32 - Pivo; d'umbierové pivo (závorové); sladové pivo; pivoová mladinka; pivoové koktaily; nealkoholické nápoje; jačmenné pivo; ochutené pivo.

43 - Dodávanie hotových jedál a nápojov na objednávku (katering); reštauračné (stravovacie) služby; rýchle občerstvenie (snackbary); samoobslužné reštaurácie; bary (služby).

(540) Gregovar

(550) slovná

(731) Grega Marcel, Mgr., Košická, 821 08 Bratislava, SK;

(740) Advokátska kancelária Bugala - Ďurček, s.r.o., Bratislava, SK;

(210) 297-2021

(220) 29.1.2021

11(511) 35, 36, 43

(511) 35 - Poskytovanie obchodných alebo podnikateľských informácií; poradenstvo pri organizovaní a riadení obchodnej činnosti; predvádzanie tovaru; aktualizovanie reklamných materiálov; rozširovanie vzoriek tovarov; prieskum trhu; obchodný alebo podnikateľský prieskum; reklama; obchodný alebo podnikateľský výskum; marketingový prieskum; odborné obchodné alebo podnikateľské poradenstvo; organizovanie obchodných alebo reklamných výstav; podpora predaja (pre tretie osoby); organizovanie obchodných alebo reklamných veľtrhov; prezentácia výrobkov v komunikačných médiách pre maloobchod; optimalizácia obchodovania na webových stránkach; obchodné sprostredkovateľské služby.

36 - Sprostredkovanie (maklérstvo); faktoring; správcovstvo majetku (pre tretie osoby); správa nehnuteľností; finančný lízing; finančné poradenstvo; finančné informácie; prenájom kancelárskych priestorov; realitné kancelárie; likvidácia podnikov (finančné služby); poradenstvo v oblasti splácania dlhov; poskytovanie finančných informácií prostredníctvom webových stránok; investovanie do fondov.

43 - Kaviarne; samoobslužné jedálne; hotelierske služby; reštauračné (stravovacie) služby; samoobslužné reštaurácie; rýchle občerstvenie (snackbary); bary (služby); motely (služby); požičovanie stoličiek, stolov, obrusov a nápojového skla; ozdobné vyrezávanie ovocia a zeleniny.

(540)



- (550) obrazová
 (731) Balint Peter, Ľud. Kukorelliho 169/7, 071 01 Michalovce, SK;
 Pestuch Marián, Veľké Zalužice 57, 072 34 Zalužice, SK;
 (740) Ing. Peter Kohut PK consulting, Michalovce, SK;

(210) 300-2021

(220) 29.1.2021

11(511) 11

- (511) 11 - Žiarovky; elektrické žiarovky; elektrické lampy; lampy; lampáše; osvetľovacie prístroje a zariadenia; stropné svetlá; žiarivky.

(540) SLOVEX ALFA

- (550) slovná
 (731) SLOVEX ALFA spol. s r.o., Kubranská 306, 911 01 Trenčín, SK;

(210) 301-2021

(220) 29.1.2021

11(511) 9, 16, 41

- (511) 9 - Nosiče zvukových nahrávok; elektronické publikácie (sťahovateľné); sťahovateľné počítačové programy.
 16 - Kancelárske potreby okrem nábytku; papiernický tovar.
 41 - Vydavateľská činnosť (s výnimkou reklamných textov); akadémie (vzdelávanie); organizovanie vedomostných alebo zábavných súťaží; vyučovanie; vzdelávanie; školenia; výchovno-zábavné klubové služby; informácie o výchove a vzdelávaní; skúšanie, preskúšavanie (pedagogická činnosť); služby poskytované prázdninovými tábormi (zábava); detské škôlky (vzdelávanie); organizovanie a vedenie seminárov; organizovanie a vedenie tvorivých dielní (výučba); prekladateľské služby; koučovanie (školenie); tlmočnicke služby; školské služby (vzdelávanie); individuálne vyučovanie; organizovanie a vedenie vzdelávacích fór s osobnou účasťou.

(540)

BEZ JAZYKOV
TO NEJDE!



- (550) obrazová
 (591) modrá, červená, biela, čierna
 (731) JAZYK BRAINY, s.r.o., Jánošíkova 15B, 010 01 Žilina, SK;
 (740) Zathurecka INPARTNERS GROUP s.r.o., Banská Bystrica, SK;

(210) 303-2021

(220) 29.1.2021

11(511) 35, 39, 43

- (511) 35 - Poskytovanie obchodných alebo podnikateľských informácií; komerčné informačné kancelárie; rozširovanie reklamných oznamov; rozširovanie reklamných materiálov zákazníkom (letáky, prospekty, tlačoviny, vzorky); aktualizovanie reklamných materiálov; prieskum trhu; obchodné odhady; obchodný alebo podnikateľský prieskum; prenájom reklamných materiálov; poradenstvo pri organizovaní obchodnej činnosti; vydávanie reklamných textov; reklama; rozhlasová reklama; obchodný alebo podnikateľský výskum; vzťahy s verejnosťou (public relations); televízna reklama; aranžovanie výkladov; reklamné agentúry; predvádzanie (služby modeliek) na reklamné účely a podporu predaja; marketingový prieskum; organizovanie obchodných alebo reklamných výstav; obchodné alebo podnikateľské informácie; nábor zamestnancov; prenájom reklamných plôch; podpora predaja pre tretie osoby; zásielkové reklamné služby; administratívna správa hotelov; odborné obchodné riadenie umeleckých činností; zbieranie údajov do počítačových databáz; organizovanie obchodných alebo reklamných veľtrhov; online reklama na počítačovej komunikačnej sieti; prenájom reklamného času v komunikačných médiách; služby porovnávania cien; obchodné informácie a rady spotrebiteľom pri výbere tovarov a služieb; administratívne spracovanie obchodných objednávok; subdodávateľské služby (obchodné služby); fakturácie; písanie reklamných textov; zostavovanie štatistík; grafická úprava tlačovín na reklamné účely; vyhľadávanie sponzorov; organizovanie módných prehliadok na podporu predaja; tvorba reklamných filmov; marketing; telemarketingové služby; prenájom predajných stánkov; poskytovanie obchodných alebo podnikateľských kontaktných informácií; optimalizácia internetových vyhľadávačov na podporu predaja; optimalizácia obchodovania na webových stránkach; platené reklamné služby typu „klikni sem“; obchodné sprostredkovateľské služby; obchodný manažment pre poskytovateľov služieb na voľnej nohe; vyjednávanie a uzatváranie obchodných transakcií pre tretie osoby; aktualizácia a údržba údajov v počítačových databázach; poskytovanie obchodných informácií prostredníctvom webových stránok; online poskytovanie obchodného priestoru pre nákupcov a predajcov tovarov a služieb; navrhovanie reklamných materiálov; prenájom billboardov; správa spotrebiteľských vernostných programov; písanie textov scenárov na reklamné účely.
 39 - Spreádzanie turistov; letecká doprava; prenájom automobilov; výletné lode (služby); sprostredkovanie námornej dopravy; organizovanie turistických plavieb; turistické prehliadky (doprava); prenájom dopravných prostriedkov; prenájom vozidiel; doprava, preprava; lodná doprava; organizovanie turistickej dopravy; osobná doprava; rezervácie miestieniek na cestovanie; expedičné služby; námorná doprava; doprava cestujúcich; sprostredkovanie dopravy; informácie o možnostiach dopravy; rezervácie dopravy; rezervácie zájazdov; prenájom leteckých dopravných prostriedkov; poskytovanie informácií o cestovných trasách; sprostredkovanie osobnej dopravy pomocou online aplikácií pre tretie osoby; vybavovanie cestovných dokladov a víz na cesty do zahraničia.
 43 - Kaviarne; ubytovacie kancelárie (hotely, penzióny); prenájom prechodného ubytovania; penzióny; turistické ubytovne; hotelierske služby; reštauračné (stravovacie) služby; rezervácie ubytovania v penziónoch; rezervácie ubytovania v hoteloch; rýchle občerstvenie (snackbary); prázdninové tábory (ubytovacie služby); bary (služby); rezervácie prechodného ubytovania; motely (služby); recepcné služby pre dočasné ubytovanie (správa príchodov a odchodov); požíčkovanie turistických stanov.

(540) Velkedivy

(550) slovná

(731) Nvotová Dorota, Mariánska 224/9, 811 08 Bratislava, SK;

(740) Jánošíková Denisa, JUDr., Bratislava, SK;

(210) 306-2021

(220) 29.1.2021

11(511) 9, 16, 35, 38, 41

(511) 9 - Nosiče zvukových nahrávok; diapozitívy (fotografia); telekomunikačné vysielacie; pásky na záznam zvuku; strihačky filmov; audiovizuálne prijímače; zariadenia na spracovanie údajov; mikrofóny; počítače; nahraté počítačové programy; premietacie prístroje; zvukové nahrávacie zariadenia; zvukové prehrávacie zariadenia, prehrávače; televízne prijímače; čítacie zariadenia (pre účinkujúcich); videopásky; exponované filmy; videorekordéry; exponované kinematografické filmy; audiovizuálne kompaktné disky; optické kompaktné disky; počítačové operačné programy (nahraté); počítačový softvér (nahraté počítačové programy); magnetické nosiče údajov; optické nosiče údajov; optické disky; videokamery; kazetové prehrávače; prehrávače kompaktných diskov; videokazety; sťahovateľné počítačové programy; DVD prehrávače; sťahovateľné obrazové súbory; prenosné multimedialne prehrávače; počítačové softvérové aplikácie (sťahovateľné); sťahovateľné emotikony do mobilných telefónov; videoprojektory.

16 - Plagáty; reklamné tabule z papiera, kartónu alebo lepenky; albumy; obrazy; obrazy (malby) zarámované alebo nezarámované; noviny; periodiká; brožúry; knihy; grafické vzory (tlačoviny); obálky (papiernický tovar); fotografie (tlačoviny); pečiatky; grafické reprodukcie; grafické zobrazenia; pohľadnice; tlačoviny; brožované knihy; perá (kancelárske potreby); časopisy (periodiká); záložky do kníh; blahoprajné pohľadnice; ročenky; kalendáre; samolepky pre domácnosť a na kancelárske použitie; samolepky (papiernický tovar); komiksy; hudobné blahoželanania (pohľadnice); obežníky; zberateľské karty (nie na hranie); letáky; omalovánky.

35 - Reklamné plagátovanie; komerčné informačné kancelárie; rozširovanie reklamných materiálov zákazníkom (letáky, prospekty, tlačoviny, vzorky); vydávanie reklamných textov; reklama; rozhlasová reklama; televízna reklama; reklamné agentúry; marketingový prieskum; organizovanie obchodných alebo reklamných výstav; online reklama na počítačovej komunikačnej sieti; prenájom reklamného času v komunikačných médiách; písanie reklamných textov; grafická úprava tlačovín na reklamné účely; tvorba reklamných filmov; marketing; rozvíjanie reklamných nápadov; písanie textov scenárov na reklamné účely; výroba telešopingových programov; služby v oblasti vzťahov s médiami.

38 - Rozhlasové vysielanie; televízne vysielanie; vysielanie káblovej televízie; prenos signálu prostredníctvom satelitu; poskytovanie priestoru na diskusiu na internete; bezdrôtové vysielanie; poskytovanie diskusných fór online; kontinuálny prenos dát (streaming); prenos videonahrávok na objednávku; prenos digitálnych nahrávok (podcastov).

41 - Zábava; prenájom kinematografických prístrojov; filmové štúdiá; rozhlasová zábava; vydávanie textov (okrem reklamných); požičiavanie zvukových nahrávok; požičiavanie kinematografických filmov; produkcia filmov (nie reklamných); vydávanie kníh; tvorba rozhlasových a televíznych programov; divadelné predstavenia; tvorba divadelných alebo iných predstavení; televízna zábava; prenájom divadelných kulís; organizovanie živých vystúpení; premietanie kinematografických filmov; požičiavanie videopások; organizovanie a vedenie seminárov; písanie textov scenárov nie na reklamné účely; strihanie videopások; online vydávanie elektronických kníh a časopisov; elektronická edičná činnosť v malom (DTP služby); titulkovanie;

fotografické reportáže; reportérske služby; nahrávanie videopások; online poskytovanie videozáznamov (bez možnosti kopírovania); písanie televíznych a filmových scenárov (tvorba); poskytovanie nesťahovateľných filmov prostredníctvom služieb na prenos videí (na požiadanie); poskytovanie nesťahovateľných televíznych programov prostredníctvom služieb na prenos videí (na požiadanie); prenájom umeleckých diel; distribúcia filmov; režírovanie filmov (okrem reklamných).

(540) KAVEJ

(550) slovná

(731) verita, s.r.o., Miletičova 5B, 821 08 Bratislava, SK;

(210) 308-2021

(220) 29.1.2021

11(511) 12, 35, 37

(511) 12 - Automobily.

35 - Maloobchodné služby s tovarmi uvedenými v triede 12 tohto zoznamu.

37 - Údržba a opravy motorových vozidiel.

(540)

(550) obrazová

(591) čierna, modrá, biela

(731) Galimex s.r.o., Sučianska 5470, 036 08 Martin 8, SK;

(210) 309-2021

(220) 29.1.2021

11(511) 11

(511) 11 - Žiarovky; elektrické žiarovky; elektrické lampy; lampy; lampáše; osvetľovacie prístroje a zariadenia; stropné svetlá; žiarivky.

(540)

(550) obrazová

(591) modrá

(731) SLOVEX ALFA spol. s r.o., Kubranská 306, 911 01 Trenčín, SK;

(210) 313-2021

(220) 29.1.2021

11(511) 5, 30, 35

(511) 5 - Liečivé čaje; bylinkové čaje na lekárske použitie.

30 - Čaj; náhradky čaju; sušené byliny; spracované bylinky; aromatické prípravky na výrobu bylinných čajov; bonbóny; cukrovinky; mentolové cukrovinky; čokoláda; čokoládové nápoje; glukóza na prípravu jedál; chuťové prísady; karamelky (cukrovinky); med; oblátky; pastilky (cukrovinky); prírodné sladidlá; sucháre; sušienky (sladké alebo slané); čajové pečivo (sušienky); príchute do potravín (okrem éterických esencií a esenciálnych olejov); žuvačky; konzervované záhradné bylinky (chuťové prísady); korenie; kakao; káva; kávové náhradky.

35 - Veľkoobchodné služby s čajom; maloobchodné služby s čajom.

(540) JEMČA ZLATÉ RÁNO

(550) slovná

(731) Dr. Müller PHARMA s.r.o., U Mostku 182, Pouchov, 503 41 Hradec Králové, CZ;

(740) Hojčuš Peter, Ing., Bratislava, SK;

(210) 315-2021

(220) 1.2.2021

11(511) 5

(511) 5 - Výživové doplnky.

(540) CO-VIREX

(550) slovná

(731) SP Service Pharma s.r.o., Brečtanová 13008/4B, 831 01 Bratislava, SK;

(740) Beňo & partners advokátska kancelária, s.r.o., Poprad, SK;

(210) 316-2021

(220) 29.1.2021

11(511) 35, 39, 43

(511) 35 - Poskytovanie obchodných alebo podnikateľských informácií; komerčné informačné kancelárie; rozširovanie reklamných oznamov; rozširovanie reklamných materiálov zákazníkom (letáky, prospekty, tlačoviny, vzorky); aktualizovanie reklamných materiálov; prieskum trhu; obchodné odhady; obchodný alebo podnikateľský prieskum; prenájom reklamných materiálov; poradenstvo pri organizovaní obchodnej činnosti; vydávanie reklamných textov; reklama; rozhlasová reklama; obchodný alebo podnikateľský výskum; vzťahy s verejnosťou (public relations); televízna reklama; aranžovanie výkladov; reklamné agentúry; predvádzanie (služby modeliek) na reklamné účely a podporu predaja; marketingový prieskum; organizovanie obchodných alebo reklamných výstav; obchodné alebo podnikateľské informácie; nábor zamestnancov; prenájom reklamných plôch; podpora predaja (pre tretie osoby); zásielkové reklamné služby; administratívna správa hotelov; odborné obchodné riadenie umeleckých činností; zbieranie údajov do počítačových databáz; organizovanie obchodných alebo reklamných veľtrhov; on line reklama na počítačovej komunikačnej sieti; prenájom reklamného času v komunikačných médiách; služby porovnávania cien; obchodné informácie a rady spotrebiteľom pri výbere tovarov a služieb; administratívne spracovanie obchodných objednávok; subdodávateľské služby (obchodné služby); fakturácie; písanie reklamných textov; zostavovanie štatistik; grafická úprava tlačovín na reklamné účely; vyhľadávanie sponzorov; organizovanie módnych prehliadok na podporu predaja; tvorba reklamných filmov; marketing; telemarketingové služby; prenájom predajných stánkov; poskytovanie obchodných alebo podnikateľských kontaktných informácií; optimalizácia internetových vyhľadávačov na podporu predaja; optimalizácia obchodovania na webových stránkach; platené reklamné služby typu „klikni sem“; obchodné sprostredkovateľské služby; obchodný manažment pre poskytovateľov služieb na voľnej nohe; vyjednávanie a uzatváranie obchodných transakcií pre tretie osoby; aktualizácia a údržba údajov v počítačových databázach; poskytovanie obchodných informácií prostredníctvom webových stránok; on line poskytovanie obchodného priestoru pre nákupcov a predajcov tovarov a služieb; navrhovanie reklamných materiálov; prenájom bilbordov; správa spotrebiteľských vernostných programov; písanie textov scenárov na reklamné účely.

39 - Spreádzanie turistov; letecká doprava; prenájom automobilov; výletné lode (služby); sprostredkovanie námornej dopravy; organizovanie turistických plavieb; turistické

prehliadky (doprava); prenájom dopravných prostriedkov; prenájom vozidiel; doprava, preprava; lodná doprava; organizovanie turistickej dopravy; osobná doprava; rezervácie miesteniek na cestovanie; expedičné služby; námorná doprava; doprava cestujúcich; sprostredkovanie dopravy; informácie o možnostiach dopravy; rezervácie dopravy; rezervácie zjazdov; prenájom leteckých dopravných prostriedkov; poskytovanie informácií o cestovných trasách; sprostredkovanie osobnej dopravy pomocou online aplikácií pre tretie osoby; vybavovanie cestovných dokladov a víz na cesty do zahraničia.

43 - Kaviarne; ubytovacie kancelárie (hotely, penzióny); prenájom prechodného ubytovania; penzióny; turistické ubytovne; hotelierske služby; reštauračné (stravovacie) služby; rezervácie ubytovania v penziónoch; rezervácie ubytovania v hoteloch; rýchle občerstvenie (snackbary); prázdninové tábory (ubytovacie služby); bary (služby); rezervácie prechodného ubytovania; motely (služby); recepcné služby pre dočasné ubytovanie (správa príchodov a odchodov); požičkovanie turistických stanov.

(540) Velke Divy

(550) slovná

(731) Nvotová Dorota, Mariánska 224/9, 811 08 Bratislava, SK;

(740) Jánošíková Denisa, JUDr., Bratislava, SK;

(210) 317-2021

(220) 1.2.2021

11(511) 35, 36, 38

(511) 35 - Komerčné informačné kancelárie; sprostredkovateľne práce; zostavovanie výpisov z účtov; prieskum trhu; reklamné agentúry; marketingový prieskum; správa počítačových súborov; odborné obchodné alebo podnikateľské poradenstvo; hospodárske (ekonomické) predpovede; obchodné alebo podnikateľské informácie; prieskum verejnej mienky; podpora predaja pre tretie osoby; zbieranie údajov do počítačových databáz; zoraďovanie údajov v počítačových databázach; online reklama na počítačovej komunikačnej sieti; obchodné informácie a rady spotrebiteľom pri výbere tovarov a služieb; platené reklamné služby typu „klikni sem“; obchodné sprostredkovateľské služby; aktualizácia a údržba údajov v počítačových databázach; online poskytovanie obchodného priestoru pre nákupcov a predajcov tovarov a služieb; správa spotrebiteľských vernostných programov; obchodné sprostredkovateľské služby v oblasti priradovania potenciálnych súkromných investorov k podnikateľom, ktorí žiadajú o financovanie; určovanie modelov nákupného alebo spotrebného správania sa zákazníkov na obchodné alebo marketingové účely.

36 - Platenie splátok; sprostredkovanie (maklérstvo); úverové agentúry; kancelárie zaoberajúce sa inkasovaním pohľadávok; sprostredkovanie poistenia; poisťovníctvo; bankovníctvo; oceňovanie nehnuteľností; zriaďovanie fondov; klíring (bezhotovostné zúčtovávanie vzájomných pohľadávok a záväzkov); pôžičky (finančné úvery); finančné odhady a oceňovanie (poisťovníctvo, bankovníctvo, nehnuteľnosti); faktoring; správcovstvo majetku (pre tretie osoby); financovanie (služby); finančné riadenie; bankové hypotéky; finančné analýzy; finančné poradenstvo; elektronický prevod kapitálu; finančné informácie; informácie o poistení; vydávanie kreditných kariet; bankové služby priamo k zákazníkom (homebanking); záložné pôžičky; poradenstvo v oblasti splácania dlhov; organizovanie financovania stavebných projektov; poskytovanie finančných informácií prostredníctvom webových stránok; finančné riadenie refundovaných platieb (pre tretie osoby); investovanie do fondov; finančný výskum; nehnuteľnosti (služby); elektronický prevod virtuálnych mien; kolektívne financovanie projektov (crowdfunding); elektronické peňaženky (platobné služby).

38 - Telefonická komunikácia; komunikácia prostredníctvom počítačových terminálov; prenos správ a obrazových informácií prostredníctvom počítačov; prenos elektronickej pošty; poskytovanie priestoru na diskusiu na internete; poskytovanie prístupu do databáz; poskytovanie diskusných fór online.

(540)



(550) obrazová

(591) zelená, žltá, biela

(731) iService, a.s., Laurinská 134/3, 811 01 Bratislava, SK;

(210) 318-2021

(220) 1.2.2021

11(511) 35, 36

(511) 35 - Pomoc pri riadení obchodnej činnosti; poskytovanie obchodných alebo podnikateľských informácií; reklamne plagátovanie; kancelárie zaoberajúce sa dovozom a vývozom; komerčne informačne kancelárie; analýzy nákladov; rozširovanie reklamných oznamov; fotokopirovacie služby; sprostredkovateľne práce; prenájom kancelárskych strojov a zariadení; účtovníctvo; vedenie účtovných kníh; zostavovanie výpisov z účtov; obchodne alebo podnikové audity (revízia účtov); poradenstvo pri organizovaní a riadení obchodnej činnosti; personálne poradenstvo; poradenstvo pri riadení podnikov; písanie na stroji; predvádzanie tovaru; rozširovanie reklamných materiálov zákazníkom (letáky, prospekty, tlačoviny, vzorky); pomoc pri riadení obchodných alebo priemyselných podnikov; aktualizovanie reklamných materiálov; rozširovanie vzoriek tovarov; odborné posudky efektívnosti podnikov; dražby; prieskum trhu; obchodne odhady; obchodný alebo podnikateľsky prieskum; prenájom reklamných materiálov; poradenstvo pri organizovaní obchodnej činnosti; vydávanie reklamných textov; reklama; rozhlasová reklama; obchodný alebo podnikateľsky výskum; vzťahy s verejnosťou (public relations); stenografické služby; televízna reklama; prepisovanie správ (kancelárske práce); aranžovanie výkladov; reklamne agentúry; poradenské služby pri riadení obchodnej činnosti; predvádzanie (služby modeliek) na reklamne účely a podporu predaja; marketingový prieskum; správa počítačových súborov; odborné obchodné alebo podnikateľské poradenstvo; hospodárske (ekonomické) predpovede; organizovanie obchodných alebo reklamných výstav; obchodné alebo podnikateľské informácie; prieskum verejnej mienky; príprava miezd a výplatných listín; nábor zamestnancov; administratívne služby poskytované pri premiestňovaní podnikov; prenájom reklamných plôch; podpora predaja (pre tretie osoby); sekretárske služby; vypracovávanie daňových priznaní; odkazovacie telefónne služby (pre neprítomných predpláťateľov); spracovanie textov; služby predplácania novín a časopisov pre tretie osoby; zásielkové reklamne služby; administratívna správa hotelov; odborné obchodné riadenie umeleckých činností; zbieranie údajov do počítačových databáz; zoraďovanie údajov v počítačových databázach; organizovanie veľtrhov; prenájom fotokopirovacích strojov; online reklama na počítačovej komunikačnej sieti; zásobovacie služby pre tretie osoby (nákup tovarov a služieb pre iné podniky); vyhľadávanie informácií v počítačových súboroch pre tretie osoby; prenájom reklamného

času v komunikačných médiách; prehľad tlače (výstrižkové služby); prenájom predajných automatov; výber zamestnancov pomocou psychologických testov; služby porovnávania cien; prezentácia výrobkov v komunikačných médiách pre maloobchod; obchodné informácie a rady spotrebiteľom pri výbere tovarov a služieb; predplatné telekomunikačných služieb pre tretie osoby; administratívne spracovanie obchodných objednávok; obchodná správa licencií výrobkov a služieb pre tretie osoby; subdodávateľské služby (obchodné služby); fakturácie; písanie reklamných textov; zostavovanie štatistík; grafická úprava tlačovín na reklamné účely; vyhľadávanie sponzorov; organizovanie módnych prehliadok na podporu predaja; tvorba reklamných filmov; obchodný manažment pre športovcov; marketing; telemarketingové služby; maloobchodné služby s farmaceutickými, zverolekářskými a hygienickými prípravkami a so zdravotníckymi potrebami; prenájom predajných stánkov; poskytovanie obchodných alebo podnikateľských kontaktných informácií; optimalizácia internetových vyhľadávačov na podporu predaja; optimalizácia obchodovania na webových stránkach; platene reklamné služby typu „klikni sem“; obchodné sprostredkovateľské služby; obchodný manažment pre poskytovateľov služieb na voľnej nohe; vyjednávanie a uzatváranie obchodných transakcií pre tretie osoby; aktualizácia a údržba údajov v počítačových databázach; riadenie obchodnej činnosti v stavebníctve; poskytovanie obchodných informácií prostredníctvom webových stránok; online poskytovanie obchodného priestoru pre nákupcov a predajcov tovarov a služieb; rozvíjanie reklamných nápadov; externe administratívne riadenie podnikov; podávanie daňových priznaní; podnikové riadenie refundovaných programov pre tretie osoby; prenájom billboardov; písanie životopisov pre tretie osoby; indexovanie webových stránok na obchodné alebo reklamné účely; správa programov pre pravidelných cestujúcich v leteckej doprave; plánovanie stretnutí (kancelárske práce); pripomínanie stretnutí (kancelárske práce); správa spotrebiteľských vernostných programov; písanie textov scenárov na reklamné účely; záznamy písomnej komunikácie a údajov; aktualizácia a údržba informácií v registroch; zostavovanie zoznamov informácií na obchodné alebo reklamné účely; obchodné sprostredkovateľské služby v oblasti priradovania potenciálnych súkromných investorov k podnikateľom, ktorí žiadajú o financovanie; výroba teleskopových programov; poradenstvo v oblasti komunikácie (vzťahy s verejnosťou); poradenstvo v oblasti komunikácie (reklama); dohodovanie obchodných zmlúv pre tretie osoby; podpora predaja tovarov a služieb sponzorovaním športových podujatí; konkurenčné spravodajské služby; obchodné spravodajské služby; finančne a účtovné audity; online maloobchodné služby s digitálnou sťahovateľnou hudbou; online maloobchodné služby so sťahovateľnými vyzváňacími tónmi; online maloobchodné služby so sťahovateľnou nahratou hudbou alebo nahratými filmami; veľkoobchodné služby s farmaceutickými, zverolekářskými a hygienickými prípravkami a so zdravotníckymi potrebami; služby darčkových zoznamov; cielený marketing; dočasne riadenie podnikov; vonkajšia reklama; maloobchodné služby s umeleckými dielami poskytované galériami; administratívna asistencia pri odpovediach na verejné súťaže; marketing v rámci vydávania softvéru; služby v oblasti vzťahov s médiami; podnikové komunikačné služby; prenájom kancelárskeho vybavenia v zdieľaných kancelárskych priestoroch; komerčné lobistické služby; poskytovanie spotrebiteľských posudkov tovarov na obchodné alebo reklamné účely; poskytovanie spotrebiteľských rebríčkov tovarov na obchodné alebo reklamné účely; poskytovanie spotrebiteľských ohodnotení tovarov na obchodné alebo reklamné účely; služby telefónnych ústrední; maloobchodné služby s pekárskymi výrobkami; určovanie modelov nákupného alebo spotrebného správania sa zákazníkov na obchodné alebo marketingové účely; administratívne služby pri odporúčaní špecializovaných lekárov.

36 - Úrazové poistenie; platenie splátok; aktuárske služby (poistno-matematické); prenájom nehnuteľnosti; sprostredkovanie (maklérstvo); úverové agentúry; realitné kancelárie; sprostredkovanie nehnuteľnosti; kancelárie zaoberajúce sa inkasovaním pohľadávok; sprostredkovanie poistenia; colne deklarácie (finančné služby); poisťovníctvo; bankovníctvo; oceňovanie nehnuteľnosti; organizovanie dobročinných zbierok; zriaďovanie fondov; kapitálové investície; finančné záručné služby; zmenárenské služby; vydávanie cestovných šekov; klíring (bezhotovostné zúčtovávanie vzájomných pohľadávok a záväzkov); úschovne služby, úschova v bezpečnostných schránkach; organizovanie peňažných zbierok; pôžičky (finančné úvery); daňové odhady (služby); finančné odhady a oceňovanie (poisťovníctvo, bankovníctvo, nehnuteľnosti); faktoring; správcovstvo majetku (pre tretie osoby); financovanie (služby); finančné riadenie; záložne; správa nehnuteľností; správa nájomných domov; uzatváranie poisťiek proti požiaru; prenájom bytov; prenájom poľnohospodárskych fariem; zdravotné poistenie; poistenie v námornej doprave; bankové hypotéky; služby sporiteľni; finančný lízing; finančný lízing (finančný prenájom s možnosťou kúpy); obchodovanie na burze s cennými papiermi; životné poistenie; ubytovacie kancelárie (prenájom bývaní); finančné analýzy; oceňovanie starožitností; oceňovanie umeleckých diel; overovanie šekov; finančné poradenstvo; konzultačné služby v oblasti poisťovníctva; spracovanie platieb kreditnými kartami; spracovanie platieb debetnými kartami; elektronický prevod kapitálu; finančné informácie; informácie o poistení; oceňovanie šperkov; oceňovanie numizmatických zbierok; vyberanie nájomného; oceňovanie známkov; vydávanie cenných papierov; úschova cenností; kurzové záznamy na burze; vydávanie kreditných kariet; prenájom kancelárskych priestorov; služby v oblasti vyplácania dôchodkov; finančné sponzorstvo; bankové služby priamo k zákazníkom (homebanking); likvidácia podnikov (finančné služby); odhadovanie nákladov na opravy (finančné odhadovanie); obchodovanie na burze s uhlíkovými emisiami; finančné ohodnocovanie nezoťatého dreva; finančné ohodnocovanie vlny; záložne pôžičky; konzervatívne fondy (služby); sprostredkovanie na burze cenných papierov; poradenstvo v oblasti splácania dlhov; organizovanie financovania stavebných projektov; poskytovanie finančných informácií prostredníctvom webových stránok; finančné riadenie refundovaných platieb (pre tretie osoby); investovanie do fondov; sprostredkovanie obchodu s akciami a obligáciami; poskytovanie zliav vo vybraných zariadeniach prostredníctvom členskej karty; finančné záruky; prenájom zdieľaných kancelárskych priestorov; finančné odhady pri odpovediach na verejné súťaže; finančné odhady nákladov na vývoj ropného, plynárenského a ťažobného priemyslu; finančný výskum; nehnuteľností (služby); elektronický prevod virtuálnych mien; finančné ohodnocovanie aktív duševného vlastníctva; stanovovanie kotácií na odhad nákladov; kolektívne financovanie projektov (crowdfunding); elektronické peňaženky (platobné služby); zmenárenské služby pre elektronické meny.

(540)



(550) obrazová

(591) modrá, biela, čierna

(731) In-tax, s.r.o., Nám. Š.N.Hýroša 4965/5, 034 01 Ružomberok, SK;

(210) 320-2021

(220) 1.2.2021

11(511) 36, 37, 42, 43

(511) 36 - Prenájom nehnuteľností; realitné kancelárie; správa nájomných domov; prenájom bytov; sprostredkovanie nehnuteľností; správa nehnuteľností; ubytovacie kancelárie (prenájom bývaní); prenájom kancelárskych priestorov; nehnuteľností (služby).

37 - Stavebníctvo (stavebná činnosť); stavebné poradenstvo.
42 - Inžinierska činnosť.

43 - Prenájom prechodného ubytovania; rezervácie ubytovania v penziónoch; rezervácie ubytovania v hoteloch; ubytovacie kancelárie (hotely, penzióny); dodávanie hotových jedál a nápojov na objednávku (katering); samoobslužné jedálne; poskytovanie pozemkov pre kempingy; prenájom prechodného ubytovania; penzióny; turistické ubytovne; hotelierske služby; reštauračné (stravovacie) služby; samoobslužné reštaurácie; rýchle občerstvenie (snackbary); bary (služby); prázdninové tábory (ubytovacie služby); rezervácie prechodného ubytovania; motely (služby); recepčné služby pre dočasné ubytovanie.

(540)



(550) obrazová

(591) hnedá

(731) GolfChalet s. r. o., Telocvičná 30, 821 05 Bratislava, SK;

(740) JAKUBEK & PARTNERS, s. r. o., Bratislava, SK;

(210) 321-2021

(220) 1.2.2021

11(511) 9, 35, 42

(511) 9 - Počítačové operačné programy (nahraté); periférne zariadenia počítačov; počítačový softvér (nahraté počítačové programy); monitorovacie počítačové programy; počítačové softvérové aplikácie (sťahovateľné); počítačový hardvér.

35 - Reklamné plagátovanie; rozširovanie reklamných oznamov; predvádzanie tovaru; rozširovanie reklamných materiálov zákazníkom (letáky, prospekty, tlačoviny, vzorky); rozmnožovanie dokumentov; aktualizovanie reklamných materiálov; rozširovanie vzoriek tovarov; vydávanie reklamných textov; reklama; rozhlasová reklama; vzťahy s verejnosťou (public relations); televízna reklama; správa počítačových súborov; zbieranie údajov do počítačových databáz; zoraďovanie údajov v počítačových databázach; vyhľadávanie informácií v počítačových súboroch (pre tretie osoby); prezentácia výrobkov v komunikačných médiách pre maloobchod; písanie reklamných textov; grafická úprava tlačovín na reklamné účely; vyhľadávanie sponzorov; tvorba reklamných filmov; poskytovanie obchodných informácií prostredníctvom webových stránok.

42 - Počítačové programovanie; aktualizovanie počítačového softvéru; poradenstvo v oblasti návrhu a vývoja počítačového hardvéru; požičiavanie počítačového softvéru; obnovenie počítačových databáz; údržba počítačového softvéru; analýzy počítačových systémov; návrh počítačových systémov; zhotovovanie kópií počítačových programov; prevod údajov alebo dokumentov z fyzických médií na elektronické médiá; tvorba a udržiavanie webových stránok (pre tretie osoby); hosťovanie na počítačových

stránkach (webových stránkach); inštalácia počítačového softvéru; prevod (konverzia) počítačových programov alebo údajov (nie fyzický); poradenstvo v oblasti počítačových programov; prenájom webových serverov; ochrana počítačov proti počítačovým vírusom; poskytovanie internetových vyhľadávačov; digitalizácia dokumentov (skenovanie); diaľkové monitorovanie počítačových systémov; poradenstvo pri tvorbe webových stránok; poskytovanie softvéru prostredníctvom internetu (SaaS); poradenstvo v oblasti informačných technológií; prenájom počítačových serverov (serverhosting); zálohovanie údajov mimo pracoviska; uchovávanie elektronických údajov; poskytovanie informácií o počítačových technológiách a programovaní prostredníctvom webových stránok; poskytovanie počítačových technológií prostredníctvom internetu (cloud computing); externé poskytovanie služieb v oblasti informačných technológií; technologické poradenstvo; poradenstvo v oblasti počítačových technológií; poradenstvo v oblasti počítačovej bezpečnosti; navrhovanie grafickej úpravy reklamných materiálov.

(540)



(550) obrazová
(591) červená, čierna
(731) Realitapp a. s., Gorkého 3, 811 01 Bratislava, SK;

(210) 327-2021

(220) 2.2.2021

11(511) 5, 29, 30, 32, 35

(511) 5 - Liečivé čaje a sirupy.

29 - Ovocné rôsoly, džemy, lekváry, ovocné a zeleninové nátierky; konzervované, mrazené, sušené a varené ovocie a zelenina; potravinárske oleje a tuky; maslo; vývary (bujóny); konzervované ovocie; polievky; syry; kandizované ovocie; jogurt; zeleninové šťavy na prípravu jedál; mliečne výrobky; marmelády; ovocie naložené v alkohole; konzervy s ovocím; konzervy so zeleninou; kompóty; náhradky mlieka; spracovaná zelenina; spracované ovocie.

30 - Čaj, kakao a kávové náhradky; káva; bylinkové čaje (nie na lekárske použitie); lízanky (cukrovinky).

32 - Sirupy a iné nealkoholické prípravky na výrobu nápojov; nealkoholické nápoje; minerálne vody (nápoje); šumivé nealkoholické nápoje; ovocné a zeleninové džúsy (nápoje); nealkoholické ovocné a zeleninové výt'ažky; mušty; hrozňové nealkoholické kokteily; nealkoholické nápoje z ovocných štiav; sladené ovocné nealkoholické nápoje; prípravky na výrobu nealkoholických nápojov; šerbety (nápoje).

35 - Vzťahy s verejnosťou (public relations); reklama; online reklama na počítačovej komunikačnej sieti; marketing; cielený marketing; marketingový prieskum; telemarketingové služby; získavanie zákazníkov usporadúvaním reklamných podujatí (event marketing); obchodné sprostredkovateľské služby; obchodný manažment; obchodný manažment pre poskytovateľov služieb na voľnej nohe; obchodné poradenstvo v oblasti strategického marketingu; administratívne spracovanie obchodných objednávok; obchodný alebo podnikateľský prieskum; prezentácia výrobkov v komunikačných médiách pre maloobchod; poskyto-

vane obchodných informácií prostredníctvom webových stránok; online poskytovanie obchodného priestoru pre nákupcov a predajcov tovarov a služieb; maloobchodné služby s tovarmi uvedenými v triede 32 tohto zoznamu; poradenstvo pri organizovaní a riadení obchodnej činnosti; podpora predaja tovaru a služieb tretích strán prostredníctvom propagačných podujatí; organizovanie obchodných alebo reklamných výstav a podujatí; rozširovanie reklamných materiálov zákazníkom (letáky, prospekty, tlačoviny, vzorky).

(540)



(550) obrazová
(591) Čierna; červená; žltá
(731) ARTZOVÁ Sylvia, Mgr., Za Bocianom 555/1, 031 01 Liptovský Mikuláš, SK;
(740) Labudík Miroslav, Ing., Kysucké Nové Mesto, SK;

(210) 330-2021

(220) 2.2.2021

11(511) 35, 41, 42

(511) 35 - Pomoc pri riadení obchodnej činnosti; poskytovanie obchodných alebo podnikateľských informácií; poradenstvo pri organizovaní a riadení obchodnej činnosti; personálne poradenstvo; poradenstvo pri riadení podnikov; predvádzanie tovaru; pomoc pri riadení obchodných alebo priemyselných podnikov; aktualizovanie reklamných materiálov; odborné posudky efektívnosti podnikov; prieskum trhu; prenájom reklamných materiálov; poradenstvo pri organizovaní obchodnej činnosti; vydávanie reklamných textov; reklama; rozhlasová reklama; obchodný alebo podnikateľský výskum; vzťahy s verejnosťou (public relations); stenografické služby; televízna reklama; aranžovanie výkladov; reklamné agentúry; poradenské služby pri riadení obchodnej činnosti; predvádzanie (služby modeliek) na reklamné účely a podporu predaja; marketingový prieskum; správa počítačových súborov; odborné obchodné alebo podnikateľské poradenstvo; hospodárske (ekonomické) predpovede; organizovanie obchodných alebo reklamných výstav; obchodné alebo podnikateľské informácie; prieskum verejnej mienky; nábor zamestnancov; prenájom reklamných plôch; sekretárske služby; spracovanie textov; služby predplácania novín a časopisov pre tretie osoby; zásielkové reklamné služby; odborné obchodné riadenie umeleckých činností; zbieranie údajov do počítačových databáz; organizovanie veľtrhov; online reklama na počítačovej komunikačnej sieti; vyhľadávanie informácií v počítačových súboroch pre tretie osoby; prenájom reklamného času v komunikačných médiách; prezentácia výrobkov v komunikačných médiách pre maloobchod; predplatné telekomunikačných služieb pre tretie osoby; administratívne spracovanie obchodných objednávok; obchodná správa licencií výrobkov a služieb pre tretie osoby; subdodávateľské služby (obchodné služby); fakturácie; písanie reklamných textov; zostavovanie štatistík; grafická úprava tlačovín na reklamné účely; vyhľadávanie sponzorov; organizovanie módnych prehliadok na podporu predaja; tvorba reklamných filmov; marketing; prenájom predajných stánkov; optimalizácia internetových vyhľadávačov na podporu predaja; optimalizácia obchodovania na webových stránkach; platené reklamné služby typu „klikni sem“; obchodné sprostredkovateľské služby; aktualizácia a údržba údajov v počítačových databázach; poskytovanie obchodných informácií prostredníctvom webo-

vých stránok; online poskytovanie obchodného priestoru pre nákupcov a predajcov tovarov a služieb; rozvíjanie reklamných nápadov; indexovanie webových stránok na obchodné alebo reklamné účely; plánovanie stretnutí (kancelárske práce); pripomínanie stretnutí (kancelárske práce); správa spotrebiteľských vernostných programov; písanie textov scenárov na reklamné účely; zostavovanie zoznamov informácií na obchodné alebo reklamné účely; obchodné sprostredkovateľské služby v oblasti priradovania potenciálnych súkromných investorov k podnikateľom, ktorí žiadajú o financovanie; poradenstvo v oblasti komunikácie (vzťahy s verejnosťou); poradenstvo v oblasti komunikácie (reklama); podpora predaja tovarov a služieb sponzorovaním športových podujatí; online maloobchodné služby s digitálnou sťahovateľnou hudbou; online maloobchodné služby so sťahovateľnou nahratou hudbou alebo nahratými filmami; cieľový marketing; marketing v rámci vydávania softvéru; služby v oblasti vzťahov s médiami; podnikové komunikačné služby; prenájom kancelárskeho vybavenia v zdieľaných kancelárskych priestoroch; poskytovanie spotrebiteľských posudkov tovarov na obchodné alebo reklamné účely; poskytovanie spotrebiteľských rebríčkov tovarov na obchodné alebo reklamné účely; poskytovanie spotrebiteľských ohodnotení tovarov na obchodné alebo reklamné účely; určovanie modelov nákupného alebo spotrebného správania sa zákazníkov na obchodné alebo marketingové účely.

41 - Filmové štúdiá; organizovanie vedomostných alebo zábavných súťaží; rozhlasová zábava; vydávanie textov (okrem reklamných); vzdelávanie; školenia; požičiavanie zvukových nahrávok; produkcia filmov (nie reklamných); tvorba rozhlasových a televíznych programov; televízna zábava; organizovanie a vedenie konferencií; organizovanie a vedenie kongresov; organizovanie kultúrnych alebo vzdelávacích výstav; organizovanie živých vystúpení; premiatanie kinematografických filmov; organizovanie športových súťaží; plánovanie a organizovanie večierkov; nahrávanie štúdiá (služby); organizovanie a vedenie seminárov; organizovanie a vedenie tvorivých dielní (výučba); rezervácie vstupeniek na zábavné predstavenia; požičiavanie videokamier; písanie textov scenárov nie na reklamné účely; online vydávanie elektronických kníh a časopisov; elektronická edičná činnosť v malom (DTP služby); titulkovanie; online poskytovanie počítačových hier (z počítačových sietí); hudobné skladateľské služby; online poskytovanie elektronických publikácií (bez možnosti kopírovania); fotografovanie; služby agentúr ponúkajúcich vstupenky na zábavné podujatia; organizovanie a vedenie koncertov; koučovanie (školenie); online poskytovanie digitálnej hudby (bez možnosti kopírovania); online poskytovanie videozáznamov (bez možnosti kopírovania); skladanie piesní; písanie televíznych a filmových scenárov (tvorba); poskytovanie nesťahovateľných filmov prostredníctvom služieb na prenos videí (na požiadanie); poskytovanie nesťahovateľných televíznych programov prostredníctvom služieb na prenos videí (na požiadanie); prenájom umeleckých diel; organizovanie zábavných podujatí, na ktorých sú účastníci oblečení v divadelných kostýmoch (cosplay); distribúcia filmov; vzdelávanie a kvalifikačné skúšky na pilotáž dronov; služby zvukových technikov na podujatiach; tvorba videozáznamov na podujatiach; služby osvetľovacích technikov na podujatiach; režirovanie filmov (okrem reklamných); poskytovanie spotrebiteľských posudkov tovarov na kultúrne alebo zábavné účely; poskytovanie spotrebiteľských rebríčkov tovarov na kultúrne alebo zábavné účely; poskytovanie spotrebiteľských ohodnotení tovarov na kultúrne alebo zábavné účely.

42 - Priemyselné dizajnérstvo; navrhovanie obalov, obalové dizajnérstvo; štúdie technických projektov; inžinierska činnosť; tvorba počítačového softvéru; aktualizovanie počítačového softvéru; poradenstvo v oblasti návrhu a vývoja počítačového hardvéru; grafické dizajnérstvo; požičiavanie počítačového softvéru; výskum a vývoj nových výrobkov (pre

zákazníkov); navrhovanie vzhľadu výrobkov (priemyselné dizajnérstvo); obnovovanie počítačových databáz; údržba počítačového softvéru; analýzy počítačových systémov; návrh počítačových systémov; zhotovovanie kópií počítačových programov; tvorba a udržiavanie webových stránok (pre tretie osoby); hostovanie na počítačových stránkach (webových stránkach); inštalácie počítačového softvéru; poradenstvo v oblasti počítačových programov; prenájom webových serverov; diaľkové monitorovanie počítačových systémov; poradenstvo pri tvorbe webových stránok; poskytovanie softvéru prostredníctvom internetu (SaaS); poradenstvo v oblasti informačných technológií; uchovávanie elektronických údajov; poskytovanie informácií o počítačových technológiách a programovaní prostredníctvom webových stránok; poskytovanie počítačových technológií prostredníctvom internetu (cloud computing); poradenstvo v oblasti počítačových technológií; navrhovanie interiérov; tvorba a navrhovanie zoznamov informácií z webových stránok pre tretie osoby (informačnotechnologické služby); vývoj softvéru na softvérové publikácie; vývoj počítačových platforiem; navrhovanie grafickej úpravy reklamných materiálov.

(540) NEFKUS

(550) slovná

(731) Cibik Marek, Astrová 759/14, 821 01 Bratislava, SK; Krajčovič Martin, Ulica Maxima Gorkého 2014/32, 917 02 Trnava, SK; Schulte Martin, Muškátová 2765/15, 902 01 Pezinok, SK;

(740) GHS Legal, s.r.o., Bratislava, SK;

(210) 331-2021

(220) 2.2.2021

11(511) 35, 41, 42

(511) 35 - Pomoc pri riadení obchodnej činnosti; poskytovanie obchodných alebo podnikateľských informácií; poradenstvo pri organizovaní a riadení obchodnej činnosti; personálne poradenstvo; poradenstvo pri riadení podnikov; predvádzanie tovaru; pomoc pri riadení obchodných alebo priemyselných podnikov; aktualizovanie reklamných materiálov; odborné posudky efektívnosti podnikov; prieskum trhu; prenájom reklamných materiálov; poradenstvo pri organizovaní obchodnej činnosti; vydávanie reklamných textov; reklama; rozhlasová reklama; obchodný alebo podnikateľský výskum; vzťahy s verejnosťou (public relations); stenografické služby; televízna reklama; aranžovanie výkladov; reklamné agentúry; poradenské služby pri riadení obchodnej činnosti; predvádzanie (služby modeliek) na reklamné účely a podporu predaja; marketingový prieskum; správa počítačových súborov; odborné obchodné alebo podnikateľské poradenstvo; hospodárske (ekonomické) predpovede; organizovanie obchodných alebo reklamných výstav; obchodné alebo podnikateľské informácie; prieskum verejnej mienky; nábor zamestnancov; prenájom reklamných plôch; sekretárske služby; spracovanie textov; služby predplácania novín a časopisov pre tretie osoby; zásielkové reklamné služby; odborné obchodné riadenie umeleckých činností; zbieranie údajov do počítačových databáz; organizovanie veľtrhov; online reklama na počítačovej komunikačnej sieti; vyhľadávanie informácií v počítačových súboroch pre tretie osoby; prenájom reklamného času v komunikačných médiách; prezentácia výrobkov v komunikačných médiách pre maloobchod; predplatné telekomunikačných služieb pre tretie osoby; administratívne spracovanie obchodných objednávok; obchodná správa licencií výrobkov a služieb pre tretie osoby; subdávateľské služby (obchodné služby); fakturácie; písanie reklamných textov; zostavovanie štatistík; grafická úprava tlačovín na reklamné účely; vyhľadávanie sponzorov; organizovanie módnych prehliadok na podporu predaja; tvorba reklamných filmov; marketing; prenájom predajných stánkov; optimalizácia internetových vyhľadávačov na podporu

predaja; optimalizácia obchodovania na webových stránkach; platené reklamné služby typu „klikni sem“; obchodné sprostredkovateľské služby; aktualizácia a údržba údajov v počítačových databázach; poskytovanie obchodných informácií prostredníctvom webových stránok; online poskytovanie obchodného priestoru pre nákupcov a predajcov tovarov a služieb; rozvíjanie reklamných nápadov; indexovanie webových stránok na obchodné alebo reklamné účely; plánovanie stretnutí (kancelárske práce); pripomínanie stretnutí (kancelárske práce); správa spotrebiteľských vernostných programov; písanie textov scenárov na reklamné účely; zostavovanie zoznamov informácií na obchodné alebo reklamné účely; obchodné sprostredkovateľské služby v oblasti priradovania potenciálnych súkromných investorov k podnikateľom, ktorí žiadajú o financovanie; poradenstvo v oblasti komunikácie (vzťahy s verejnosťou); poradenstvo v oblasti komunikácie (reklama); podpora predaja tovarov a služieb sponzorovaním športových podujatí; online maloobchodné služby s digitálnou sťahovateľnou hudbou; online maloobchodné služby so sťahovateľnou nahratou hudbou alebo nahratými filmami; cielený marketing; marketing v rámci vydávania softvéru; služby v oblasti vzťahov s médiami; podnikové komunikačné služby; prenájom kancelárskeho vybavenia v zdieľaných kancelárskych priestoroch; poskytovanie spotrebiteľských posudkov tovarov na obchodné alebo reklamné účely; poskytovanie spotrebiteľských rebričkov tovarov na obchodné alebo reklamné účely; poskytovanie spotrebiteľských ohodnotení tovarov na obchodné alebo reklamné účely; určovanie modelov nákupného alebo spotrebného správania sa zákazníkov na obchodné alebo marketingové účely.

41 - Filmové štúdiá; organizovanie vedomostných alebo zábavných súťaží; rozhlasová zábava; vydávanie textov (okrem reklamných); vzdelávanie; školenia; požičiavanie zvukových nahrávok; produkcia filmov (nie reklamných); tvorba rozhlasových a televíznych programov; televízna zábava; organizovanie a vedenie konferencií; organizovanie a vedenie kongresov; organizovanie kultúrnych alebo vzdelávacích výstav; organizovanie živých vystúpení; premietanie kinematografických filmov; organizovanie športových súťaží; plánovanie a organizovanie večierok; nahrávacie štúdiá (služby); organizovanie a vedenie seminárov; organizovanie a vedenie tvorivých dielní (výučba); rezervácie vstupeniek na zábavné predstavenia; požičiavanie videokamier; písanie textov scenárov nie na reklamné účely; online vydávanie elektronických kníh a časopisov; elektronická edičná činnosť v malom (DTP služby); titulkovanie; online poskytovanie počítačových hier (z počítačových sietí); hudobné skladateľské služby; online poskytovanie elektronických publikácií (bez možnosti kopírovania); fotografovanie; služby agentúr ponúkajúcich vstupenky na zábavné podujatia; organizovanie a vedenie koncertov; koučovanie (školenie); online poskytovanie digitálnej hudby (bez možnosti kopírovania); online poskytovanie videozáznamov (bez možnosti kopírovania); skladanie piesní; písanie televíznych a filmových scenárov (tvorba); poskytovanie nesťahovateľných filmov prostredníctvom služieb na prenos videí (na požiadanie); poskytovanie nesťahovateľných televíznych programov prostredníctvom služieb na prenos videí (na požiadanie); prenájom umeleckých diel; organizovanie zábavných podujatí, na ktorých sú účastníci oblečení v divadelných kostýmoch (cosplay); distribúcia filmov; vzdelávanie a kvalifikačné skúšky na pilotáž dronov; služby zvukových technikov na podujatiach; tvorba videozáznamov na podujatiach; služby osvetľovacích technikov na podujatiach; režirovanie filmov (okrem reklamných); poskytovanie spotrebiteľských posudkov tovarov na kultúrne alebo zábavné účely; poskytovanie spotrebiteľských rebričkov tovarov na kultúrne alebo zábavné účely; poskytovanie spotrebiteľských ohodnotení tovarov na kultúrne alebo zábavné účely.

42 - Priemyselné dizajnérstvo; navrhovanie obalov, obalové dizajnérstvo; štúdie technických projektov; inžinierska činnosť; tvorba počítačového softvéru; aktualizovanie počítačového softvéru; poradenstvo v oblasti návrhu a vývoja počítačového hardvéru; grafické dizajnérstvo; požičiavanie počítačového softvéru; výskum a vývoj nových výrobkov (pre zákazníkov); navrhovanie vzhľadu výrobkov (priemyselné dizajnérstvo); obnovovanie počítačových databáz; údržba počítačového softvéru; analýzy počítačových systémov; návrh počítačových systémov; zhotovovanie kópií počítačových programov; tvorba a udržiavanie webových stránok (pre tretie osoby); hosťovanie na počítačových stránkach (webových stránkach); inštalácie počítačového softvéru; poradenstvo v oblasti počítačových programov; prenájom webových serverov; diaľkové monitorovanie počítačových systémov; poradenstvo pri tvorbe webových stránok; poskytovanie softvéru prostredníctvom internetu (SaaS); poradenstvo v oblasti informačných technológií; uchovávanie elektronických údajov; poskytovanie informácií o počítačových technológiách a programovaní prostredníctvom webových stránok; poskytovanie počítačových technológií prostredníctvom internetu (cloud computing); poradenstvo v oblasti počítačových technológií; navrhovanie interiérov; tvorba a navrhovanie zoznamov informácií z webových stránok pre tretie osoby (informačnotechnologické služby); vývoj softvéru na softvérové publikácie; vývoj počítačových platforiem; navrhovanie grafickej úpravy reklamných materiálov.

(540)



(550) obrazová

(731) Cibik Marek, Astrová 759/14, 821 01 Bratislava, SK; Krajčovič Martin, Ulica Maxima Gorkého 2014/32, 917 02 Trnava, SK; Schulte Martin, Muškátová 2765/15, 902 01 Pezinok, SK;

(740) GHS Legal, s.r.o., Bratislava, SK;

(210) 332-2021

(220) 2.2.2021

11(511) 35, 41, 42

(511) 35 - Pomoc pri riadení obchodnej činnosti; poskytovanie obchodných alebo podnikateľských informácií; poradenstvo pri organizovaní a riadení obchodnej činnosti; personálne poradenstvo; poradenstvo pri riadení podnikov; predvádzanie tovaru; pomoc pri riadení obchodných alebo priemyselných podnikov; aktualizovanie reklamných materiálov; odborné posudky efektívnosti podnikov; prieskum trhu; prenájom reklamných materiálov; poradenstvo pri organizovaní obchodnej činnosti; vydávanie reklamných textov; reklama; rozhlasová reklama; obchodný alebo podnikateľský výskum; vzťahy s verejnosťou (public relations); stenografické služby; televízna reklama; aranžovanie výkladov; reklamné agentúry; poradenské služby pri riadení obchodnej činnosti; predvádzanie (služby modeliek) na reklamné účely a podporu predaja; marketingový prieskum; správa počítačových súborov; odborné obchodné alebo podnikateľské poradenstvo; hospodárske (ekonomické) predpovede; organizovanie obchodných alebo reklamných výstav; obchodné alebo podnikateľské informácie; prieskum verejnej mienky; nábor zamestnancov; prenájom reklamných plôch; sekretárske služby; spracovanie textov; služby predplácania novin a časopisov pre tretie osoby; zásielkové reklamné služby; odborné obchodné riadenie umeleckých činností; zbieranie údajov do počítačových databáz; organizovanie veľtrhov; online reklama na počítačovej komunikačnej sieti; vyhľadávanie in-

formácií v počítačových súboroch pre tretie osoby; prenájom reklamného času v komunikačných médiách; prezentácia výrobkov v komunikačných médiách pre maloobchod; predplatné telekomunikačných služieb pre tretie osoby; administratívne spracovanie obchodných objednávok; obchodná správa licencií výrobkov a služieb pre tretie osoby; subdodávateľské služby (obchodné služby); fakturácie; písanie reklamných textov; zostavovanie štatistík; grafická úprava tlačovín na reklamné účely; vyhľadávanie sponzorov; organizovanie módnych prehliadok na podporu predaja; tvorba reklamných filmov; marketing; prenájom predajných stánkov; optimalizácia internetových vyhľadávačov na podporu predaja; optimalizácia obchodovania na webových stránkach; platené reklamné služby typu „klikni sem“; obchodné sprostredkovateľské služby; aktualizácia a údržba údajov v počítačových databázach; poskytovanie obchodných informácií prostredníctvom webových stránok; online poskytovanie obchodného priestoru pre nákupcov a predajcov tovarov a služieb; rozvíjanie reklamných nápadov; indexovanie webových stránok na obchodné alebo reklamné účely; plánovanie stretnutí (kancelárske práce); pripomínanie stretnutí (kancelárske práce); správa spotrebiteľských vernostných programov; písanie textov scenárov na reklamné účely; zostavovanie zoznamov informácií na obchodné alebo reklamné účely; obchodné sprostredkovateľské služby v oblasti priradovania potenciálnych súkromných investorov k podnikateľom, ktorí žiadajú o financovanie; poradenstvo v oblasti komunikácie (vzťahy s verejnosťou); poradenstvo v oblasti komunikácie (reklama); podpora predaja tovarov a služieb sponzorovaním športových podujatí; online maloobchodné služby s digitálnou sťahovateľnou hudbou; online maloobchodné služby so sťahovateľnou nahratou hudbou alebo nahratými filmami; cielený marketing; marketing v rámci vydávania softvéru; služby v oblasti vzťahov s médiami; podnikové komunikačné služby; prenájom kancelárskeho vybavenia v zdieľaných kancelárskych priestoroch; poskytovanie spotrebiteľských posudkov tovarov na obchodné alebo reklamné účely; poskytovanie spotrebiteľských rebríčkov tovarov na obchodné alebo reklamné účely; poskytovanie spotrebiteľských ohodnotení tovarov na obchodné alebo reklamné účely; určovanie modelov nákupného alebo spotrebného správania sa zákazníkov na obchodné alebo marketingové účely.

41 - Filmové štúdiá; organizovanie vedomostných alebo zábavných súťaží; rozhlasová zábava; vydávanie textov (okrem reklamných); vzdelávanie; školenia; požičiavanie zvukových nahrávok; produkcia filmov (nie reklamných); tvorba rozhlasových a televíznych programov; televízna zábava; organizovanie a vedenie konferencií; organizovanie a vedenie kongresov; organizovanie kultúrnych alebo vzdelávacích výstav; organizovanie živých vystúpení; premietanie kinematografických filmov; organizovanie športových súťaží; plánovanie a organizovanie večierkov; nahrávacie štúdiá (služby); organizovanie a vedenie seminárov; organizovanie a vedenie tvorivých dielní (výučba); rezervácie vstupeniek na zábavné predstavenia; požičiavanie videokamier; písanie textov scenárov nie na reklamné účely; online vydávanie elektronických kníh a časopisov; elektronická edičná činnosť v malom (DTP služby); titulkovanie; online poskytovanie počítačových hier (z počítačových sietí); hudobné skladateľské služby; online poskytovanie elektronických publikácií (bez možnosti kopírovania); fotografovanie; služby agentúr ponúkajúcich vstupenky na zábavné podujatia; organizovanie a vedenie koncertov; koučovanie (školenie); online poskytovanie digitálnej hudby (bez možnosti kopírovania); online poskytovanie videozáznamov (bez možnosti kopírovania); skladanie piesní; písanie televíznych a filmových scenárov (tvorba); poskytovanie nesťahovateľných filmov prostredníctvom služieb na prenos videí (na požiadanie); poskytovanie nesťahovateľných televíznych programov prostredníctvom služieb na prenos videí (na požiadanie); prenájom

umeleckých diel; organizovanie zábavných podujatí, na ktorých sú účastníci oblečení v divadelných kostýmoch (cosplay); distribúcia filmov; vzdelávanie a kvalifikačné skúšky na pilotáž dronov; služby zvukových technikov na podujatiach; tvorba videozáznamov na podujatiach; služby osvetľovacích technikov na podujatiach; režírovanie filmov (okrem reklamných); poskytovanie spotrebiteľských posudkov tovarov na kultúrne alebo zábavné účely; poskytovanie spotrebiteľských rebríčkov tovarov na kultúrne alebo zábavné účely; poskytovanie spotrebiteľských ohodnotení tovarov na kultúrne alebo zábavné účely.

42 - Priemyselné dizajnérstvo; navrhovanie obalov, obalové dizajnérstvo; štúdie technických projektov; inžinierska činnosť; tvorba počítačového softvéru; aktualizovanie počítačového softvéru; poradenstvo v oblasti návrhu a vývoja počítačového hardvéru; grafické dizajnérstvo; požičiavanie počítačového softvéru; výskum a vývoj nových výrobkov (pre zákazníkov); navrhovanie vzhľadu výrobkov (priemyselné dizajnérstvo); obnovovanie počítačových databáz; údržba počítačového softvéru; analýzy počítačových systémov; návrh počítačových systémov; zhotovovanie kópií počítačových programov; tvorba a udržiavanie webových stránok (pre tretie osoby); hosťovanie na počítačových stránkach (webových stránkach); inštalácie počítačového softvéru; poradenstvo v oblasti počítačových programov; prenájom webových serverov; diaľkové monitorovanie počítačových systémov; poradenstvo pri tvorbe webových stránok; poskytovanie softvéru prostredníctvom internetu (SaaS); poradenstvo v oblasti informačných technológií; uchovávanie elektronických údajov; poskytovanie informácií o počítačových technológiách a programovaní prostredníctvom webových stránok; poskytovanie počítačových technológií prostredníctvom internetu (cloud computing); poradenstvo v oblasti počítačových technológií; navrhovanie interiérov; tvorba a navrhovanie zoznamov informácií z webových stránok pre tretie osoby (informačnotechnologické služby); vývoj softvéru na softvérové publikácie; vývoj počítačových platforiem; navrhovanie grafickej úpravy reklamných materiálov.

(540)

NEFRUS

(550) obrazová

(731) Cívik Marek, Astrová 759/14, 821 01 Bratislava, SK; Krajčovič Martin, Ulica Maxima Gorkého 2014/32, 917 02 Trnava, SK; Schulte Martin, Muškátová 2765/15, 902 01 Pezinok, SK;

(740) GHS Legal, s.r.o., Bratislava, SK;

(210) 333-2021

(220) 2.2.2021

11(511) 35, 41, 42

(511) 35 - Pomoc pri riadení obchodnej činnosti; poskytovanie obchodných alebo podnikateľských informácií; poradenstvo pri organizovaní a riadení obchodnej činnosti; personálne poradenstvo; poradenstvo pri riadení podnikov; predvádzanie tovaru; pomoc pri riadení obchodných alebo priemyselných podnikov; aktualizovanie reklamných materiálov; odborné posudky efektívnosti podnikov; prieskum trhu; prenájom reklamných materiálov; poradenstvo pri organizovaní obchodnej činnosti; vydávanie reklamných textov; reklama; rozhlasová reklama; obchodný alebo podnikateľský výskum; vzťahy s verejnosťou (public relations); stenografické služby; televízna reklama; aranžovanie výkladov; reklamné agentúry; poradenské služby pri riadení obchodnej činnosti; predvá-

dzanie (služby modeliek) na reklamné účely a podporu predaja; marketingový prieskum; správa počítačových súborov; odborné obchodné alebo podnikateľské poradenstvo; hospodárske (ekonomické) predpovede; organizovanie obchodných alebo reklamných výstav; obchodné alebo podnikateľské informácie; prieskum verejnej mienky; nábor zamestnancov; prenájom reklamných plôch; sekretárske služby; spracovanie textov; služby predplácania novin a časopisov pre tretie osoby; zásielkové reklamné služby; odborné obchodné riadenie umeleckých činností; zbieranie údajov do počítačových databáz; organizovanie veľtrhov; online reklama na počítačovej komunikačnej sieti; vyhľadávanie informácií v počítačových súboroch pre tretie osoby; prenájom reklamného času v komunikačných médiách; prezentácia výrobkov v komunikačných médiách pre maloobchod; predplatné telekomunikačných služieb pre tretie osoby; administratívne spracovanie obchodných objednávok; obchodná správa licencií výrobkov a služieb pre tretie osoby; subdodávateľské služby (obchodné služby); fakturácie; písanie reklamných textov; zostavovanie štatistík; grafická úprava tlačovín na reklamné účely; vyhľadávanie sponzorov; organizovanie módnych prehliadok na podporu predaja; tvorba reklamných filmov; marketing; prenájom predajných stánkov; optimalizácia internetových vyhľadávačov na podporu predaja; optimalizácia obchodovania na webových stránkach; platené reklamné služby typu „klikni sem“; obchodné sprostredkovateľské služby; aktualizácia a údržba údajov v počítačových databázach; poskytovanie obchodných informácií prostredníctvom webových stránok; online poskytovanie obchodného priestoru pre nákupcov a predajcov tovarov a služieb; rozvíjanie reklamných nápadov; indexovanie webových stránok na obchodné alebo reklamné účely; plánovanie stretnutí (kancelárske práce); pripomínanie stretnutí (kancelárske práce); správa spotrebiteľských vernostných programov; písanie textov scenárov na reklamné účely; zostavovanie zoznamov informácií na obchodné alebo reklamné účely; obchodné sprostredkovateľské služby v oblasti priradovania potenciálnych súkromných investorov k podnikateľom, ktorí žiadajú o financovanie; poradenstvo v oblasti komunikácie (vzťahy s verejnosťou); poradenstvo v oblasti komunikácie (reklama); podpora predaja tovarov a služieb sponzorovaním športových podujatí; online maloobchodné služby z digitálnou sťahovateľnou hudbou; online maloobchodné služby so sťahovateľnou nahratou hudbou alebo nahratými filmami; cielený marketing; marketing v rámci vydávania softvéru; služby v oblasti vzťahov s médiami; podnikové komunikačné služby; prenájom kancelárskeho vybavenia v zdieľaných kancelárskych priestoroch; poskytovanie spotrebiteľských posudkov tovarov na obchodné alebo reklamné účely; poskytovanie spotrebiteľských rebríčkov tovarov na obchodné alebo reklamné účely; poskytovanie spotrebiteľských ohodnotení tovarov na obchodné alebo reklamné účely; určovanie modelov nákupného alebo spotrebného správania sa zákazníkov na obchodné alebo marketingové účely.

41 - Filmové štúdiá; organizovanie vedomostných alebo zábavných súťaží; rozhlasová zábava; vydávanie textov (okrem reklamných); vzdelávanie; školenia; požičovanie zvukových nahrávok; produkcia filmov (nie reklamných); tvorba rozhlasových a televíznych programov; televízna zábava; organizovanie a vedenie konferencií; organizovanie a vedenie kongresov; organizovanie kultúrnych alebo vzdelávacích výstav; organizovanie živých vystúpení; premietanie kinematografických filmov; organizovanie športových súťaží; plánovanie a organizovanie večierkov; nahrávacie štúdiá (služby); organizovanie a vedenie seminárov; organizovanie a vedenie tvorivých dielní (výučba); rezervácie vstupeniek na zábavné predstavenia; požičovanie videokamier; písanie textov scenárov nie na reklamné účely; online vydávanie elektronických kníh a časopisov; elektronická edičná

činnosť v malom (DTP služby); titulkovanie; online poskytovanie počítačových hier (z počítačových sietí); hudobné skladateľské služby; online poskytovanie elektronických publikácií (bez možnosti kopírovania); fotografovanie; služby agentúr ponúkajúcich vstupenky na zábavné podujatia; organizovanie a vedenie koncertov; koučovanie (školenie); online poskytovanie digitálnej hudby (bez možnosti kopírovania); online poskytovanie videozáznamov (bez možnosti kopírovania); skladanie piesní; písanie televíznych a filmových scenárov (tvorba); poskytovanie nestáhovateľných filmov prostredníctvom služieb na prenos videí (na požiadanie); poskytovanie nestáhovateľných televíznych programov prostredníctvom služieb na prenos videí (na požiadanie); prenájom umeleckých diel; organizovanie zábavných podujatí, na ktorých sú účastníci oblečení v divadelných kostýmoch (cosplay); distribúcia filmov; vzdelávanie a kvalifikačné skúšky na pilotáž dronov; služby zvukových technikov na podujatiach; tvorba videozáznamov na podujatiach; služby osvetľovacích technikov na podujatiach; režisovanie filmov (okrem reklamných); poskytovanie spotrebiteľských posudkov tovarov na kultúrne alebo zábavné účely; poskytovanie spotrebiteľských rebríčkov tovarov na kultúrne alebo zábavné účely; poskytovanie spotrebiteľských ohodnotení tovarov na kultúrne alebo zábavné účely.

42 - Priemyselné dizajnérstvo; navrhovanie obalov, obalové dizajnérstvo; štúdie technických projektov; inžinierska činnosť; tvorba počítačového softvéru; aktualizovanie počítačového softvéru; poradenstvo v oblasti návrhu a vývoja počítačového hardvéru; grafické dizajnérstvo; požičovanie počítačového softvéru; výskum a vývoj nových výrobkov (pre zákazníkov); navrhovanie vzhľadu výrobkov (priemyselné dizajnérstvo); obnovovanie počítačových databáz; údržba počítačového softvéru; analýzy počítačových systémov; návrh počítačových systémov; zhotovovanie kópií počítačových programov; tvorba a udržiavanie webových stránok (pre tretie osoby); hosťovanie na počítačových stránkach (webových stránkach); inštalácie počítačového softvéru; poradenstvo v oblasti počítačových programov; prenájom webových serverov; diaľkové monitorovanie počítačových systémov; poradenstvo pri tvorbe webových stránok; poskytovanie softvéru prostredníctvom internetu (SaaS); poradenstvo v oblasti informačných technológií; uchovávanie elektronických údajov; poskytovanie informácií o počítačových technológiách a programovaní prostredníctvom webových stránok; poskytovanie počítačových technológií prostredníctvom internetu (cloud computing); poradenstvo v oblasti počítačových technológií; navrhovanie interiérov; tvorba a navrhovanie zoznamov informácií z webových stránok pre tretie osoby (informačnotechnologické služby); vývoj softvéru na softvérové publikácie; vývoj počítačových platforiem; navrhovanie grafickej úpravy reklamných materiálov.

(540)



(550) obrazová

(591) čierna, žltá

- (731) Cíbik Marek, Astrová 759/14, 821 01 Bratislava, SK; Krajčovič Martin, Ulica Maxima Gorkého 2014/32, 917 02 Trnava, SK; Schulte Martin, Muškátová 2765/15, 902 01 Pezínok, SK;
- (740) GHS Legal, s.r.o., Bratislava, SK;

(210) 335-2021

(220) 2.2.2021

11(511) 35, 41, 42

(511) 35 - Pomoc pri riadení obchodnej činnosti; poskytovanie obchodných alebo podnikateľských informácií; poradenstvo pri organizovaní a riadení obchodnej činnosti; personálne poradenstvo; poradenstvo pri riadení podnikov; predvádzanie tovaru; pomoc pri riadení obchodných alebo priemyselných podnikov; aktualizovanie reklamných materiálov; odborné posudky efektívnosti podnikov; prieskum trhu; prenájom reklamných materiálov; poradenstvo pri organizovaní obchodnej činnosti; vydávanie reklamných textov; reklama; rozhlasová reklama; obchodný alebo podnikateľský výskum; vzťahy s verejnosťou (public relations); stenografické služby; televízna reklama; aranžovanie výkladov; reklamné agentúry; poradenské služby pri riadení obchodnej činnosti; predvádzanie (služby modeliek) na reklamné účely a podporu predaja; marketingový prieskum; správa počítačových súborov; odborné obchodné alebo podnikateľské poradenstvo; hospodárske (ekonomické) predpovede; organizovanie obchodných alebo reklamných výstav; obchodné alebo podnikateľské informácie; prieskum verejnej mienky; nábor zamestnancov; prenájom reklamných plôch; sekretárske služby; spracovanie textov; služby predplácania novín a časopisov pre tretie osoby; zásielkové reklamné služby; odborné obchodné riadenie umeleckých činností; zbieranie údajov do počítačových databáz; organizovanie veľtrhov; online reklama na počítačovej komunikačnej sieti; vyhľadávanie informácií v počítačových súboroch pre tretie osoby; prenájom reklamného času v komunikačných médiách; prezentácia výrobkov v komunikačných médiách pre maloobchod; predplatné telekomunikačných služieb pre tretie osoby; administratívne spracovanie obchodných objednávok; obchodná správa licencií výrobkov a služieb pre tretie osoby; subdodávateľské služby (obchodné služby); fakturácie; písanie reklamných textov; zostavovanie štatistík; grafická úprava tlačovín na reklamné účely; vyhľadávanie sponzorov; organizovanie módných prehliadok na podporu predaja; tvorba reklamných filmov; marketing; prenájom predajných stánkov; optimalizácia internetových vyhľadávačov na podporu predaja; optimalizácia obchodovania na webových stránkach; platené reklamné služby typu „klikni sem“; obchodné sprostredkovateľské služby; aktualizácia a údržba údajov v počítačových databázach; poskytovanie obchodných informácií prostredníctvom webových stránok; online poskytovanie obchodného priestoru pre nákupcov a predajcov tovarov a služieb; rozvíjanie reklamných nápadov; indexovanie webových stránok na obchodné alebo reklamné účely; plánovanie stretnutí (kancelárske práce); pripomínanie stretnutí (kancelárske práce); správa spotrebiteľských vernostných programov; písanie textov scenárov na reklamné účely; zostavovanie zoznamov informácií na obchodné alebo reklamné účely; obchodné sprostredkovateľské služby v oblasti priradovania potenciálnych súkromných investorov k podnikateľom, ktorí žiadajú o financovanie; poradenstvo v oblasti komunikácie (vzťahy s verejnosťou); poradenstvo v oblasti komunikácie (reklama); podpora predaja tovarov a služieb sponzorovaním športových podujatí; online maloobchodné služby s digitálnou sťahovateľnou hudbou; online maloobchodné služby so sťahovateľnou nahratou hudbou alebo nahratými filmami; cielený marketing; marketing v rámci vydávania softvéru; služby v oblasti vzťahov s médiami; podnikové komunikačné služby; prenájom kancelárskeho vybavenia v zdieľaných kancelárskych priestoroch; poskytovanie spotrebiteľských posudkov tovarov na obchodné alebo reklamné účely; pos-

kytovanie spotrebiteľských rebričkov tovarov na obchodné alebo reklamné účely; poskytovanie spotrebiteľských ohodnotení tovarov na obchodné alebo reklamné účely; určovanie modelov nákupného alebo spotrebného správania sa zákazníkov na obchodné alebo marketingové účely.

41 - Filmové štúdiá; organizovanie vedomostných alebo zábavných súťaží; rozhlasová zábava; vydávanie textov (okrem reklamných); vzdelávanie; školenia; požičiavanie zvukových nahrávok; produkcia filmov (nie reklamných); tvorba rozhlasových a televíznych programov; televízna zábava; organizovanie a vedenie konferencií; organizovanie a vedenie kongresov; organizovanie kultúrnych alebo vzdelávacích výstav; organizovanie živých vystúpení; premietanie kinematografických filmov; organizovanie športových súťaží; plánovanie a organizovanie večierkov; nahrávacie štúdiá (služby); organizovanie a vedenie seminárov; organizovanie a vedenie tvorivých dielní (výučba); rezervácie vstupeniek na zábavné predstavenia; požičiavanie videokamier; písanie textov scenárov nie na reklamné účely; online vydávanie elektronických kníh a časopisov; elektronická edičná činnosť v malom (DTP služby); titulkovanie; online poskytovanie počítačových hier (z počítačových sietí); hudobné skladateľské služby; online poskytovanie elektronických publikácií (bez možnosti kopírovania); fotografovanie; služby agentúr ponúkajúcich vstupenky na zábavné podujatia; organizovanie a vedenie koncertov; koučovanie (školenie); online poskytovanie digitálnej hudby (bez možnosti kopírovania); online poskytovanie videozáznamov (bez možnosti kopírovania); skladanie piesní; písanie televíznych a filmových scenárov (tvorba); poskytovanie nesťahovateľných filmov prostredníctvom služieb na prenos videí (na požiadanie); poskytovanie nesťahovateľných televíznych programov prostredníctvom služieb na prenos videí (na požiadanie); prenájom umeleckých diel; organizovanie zábavných podujatí, na ktorých sú účastníci oblečení v divadelných kostýmoch (cosplay); distribúcia filmov; vzdelávanie a kvalifikačné skúšky na pilotáž dronov; služby zvukových technikov na podujatiach; tvorba videozáznamov na podujatiach; služby osvetľovacích technikov na podujatiach; režirovanie filmov (okrem reklamných); poskytovanie spotrebiteľských posudkov tovarov na kultúrne alebo zábavné účely; poskytovanie spotrebiteľských rebričkov tovarov na kultúrne alebo zábavné účely; poskytovanie spotrebiteľských ohodnotení tovarov na kultúrne alebo zábavné účely.

42 - Priemyselné dizajnérstvo; navrhovanie obalov, obalové dizajnérstvo; štúdie technických projektov; inžinierska činnosť; tvorba počítačového softvéru; aktualizovanie počítačového softvéru; poradenstvo v oblasti návrhu a vývoja počítačového hardvéru; grafické dizajnérstvo; požičiavanie počítačového softvéru; výskum a vývoj nových výrobkov (pre zákazníkov); navrhovanie vzhľadu výrobkov (priemyselné dizajnérstvo); obnovovanie počítačových databáz; údržba počítačového softvéru; analýzy počítačových systémov; návrh počítačových systémov; zhotovovanie kópií počítačových programov; tvorba a udržiavanie webových stránok (pre tretie osoby); hostovanie na počítačových stránkach (webových stránkach); inštalácie počítačového softvéru; poradenstvo v oblasti počítačových programov; prenájom webových serverov; diaľkové monitorovanie počítačových systémov; poradenstvo pri tvorbe webových stránok; poskytovanie softvéru prostredníctvom internetu (SaaS); poradenstvo v oblasti informačných technológií; uchovávanie elektronických údajov; poskytovanie informácií o počítačových technológiách a programovaní prostredníctvom webových stránok; poskytovanie počítačových technológií prostredníctvom internetu (cloud computing); poradenstvo v oblasti počítačových technológií; navrhovanie interiérov; tvorba a navrhovanie zoznamov informácií z webových stránok pre tretie osoby (informačnotechnologické služby); vývoj softvéru na softvérové publikácie; vývoj počítačových platforiem; navrhovanie grafickej úpravy reklamných materiálov.

(540)



(550) obrazová

(731) Cívik Marek, Astrová 759/14, 821 01 Bratislava, SK; Krajčovič Martin, Ulica Maxima Gorkého 2014/32, 917 02 Trnava, SK; Schulte Martin, Muškátová 2765/15, 902 01 Pezinok, SK;

(740) GHS Legal, s.r.o., Bratislava, SK;

(210) 337-2021

(220) 2.2.2021

11(511) 43

(511) 43 - Stravovacie služby; rýchle občerstvenie (snackbary).

(540)



(550) obrazová

(591) čierna, červená

(731) BB-Interiér s.r.o., Sabinovská 68, 080 01 Prešov, SK;

(740) Law & Tech s.r.o., Košice, SK;

(210) 338-2021

(220) 3.2.2021

11(511) 9, 11, 35, 37, 40

(511) 9 - Prístroje a nástroje na vedenie, distribúciu, transformáciu, akumuláciu, reguláciu alebo ovládanie elektrického prúdu; vedecké, fotografické, optické, signalizačné, kontrolné, zachranné a vyučovacie prístroje a nástroje; alarmy; materiály na elektrické vedenie (drôty, káble); elektrické akumulátory; bleskozvody; elektrické káble; elektrické spojky; elektrické svorky; elektrické hlásiče; elektrické kondenzátory; elektrické meniče; držiaky elektrických objímok; odbočné skrinky (elektrotechnika); prúdové usmerňovače; elektrické regulátory svetla; rozvodné skrine, spínacie skrine (elektrotechnika); svetelné alebo mechanické signalizačné panely; skriňové rozvádzače (elektrotechnika); transformátory (elektrotechnika); meracie prístroje; elektrické meracie zariadenia; elektrické monitorovacie prístroje; počítačový softvér; nahraté počítačové operačné programy; elektrické kolektory; fotovoltaické články; solárne články; solárne panely na výrobu elektrickej energie.

11 - Výchrevné akumulátory; zariadenia na osvieženie vzduchu; prístroje na chladenie vzduchu; ohrievače vzduchu; klimatizačné zariadenia; teplovzdušné zariadenia; ohrievače vody (bojlery); bojler (nie časti strojov); ohrievače vody; ventilátory (klimatizácia); regenerátory tepla; vykurovacie telesá na kúrenie tuhými, tekutými alebo plynými palivami; vykurovacie zariadenia, vyhrievacie zariadenia; zariadenia na teplovodné kúrenie; výchrevné kotly; radiátory ústredného kúrenia; vyhrievacie telesá; elektrické vykurovacie telesá; výmenníky tepla (nie časti strojov); teplovodné vykurovacie prístroje; elektrické radiátory; regulačné a bezpečnostné zariadenia na plynové prístroje; chladiace zariadenia a stroje;

chladiace prístroje a zariadenia; ochladzovacie prístroje a zariadenia; radiátory (na kúrenie); ventilátory (časti vetracích zariadení); vetracie zariadenia; kotlové rúry vykurovacích kotlov; kozuby (domové); tepelné čerpadlá; solárne kolektory na ohrev vody a vykurovanie; solárne pece; prívodné zariadenia ku kúrenárskym a teplárenským kotlom; výchrevné žeraviace vlákna; expanzné nádrže na ústredné vykurovanie; termostatické ventily (časti ústredného kúrenia).

35 - Maloobchodné služby s tepelnými čerpadlami, s fotovoltaickými panelmi, so solárnymi panelmi, so solárnymi kolektormi, s kotlami, s elektrickým a elektronickými strojmi, prístrojmi a zariadeniami, s materiálmi na elektrické vedenie, s elektrickými akumulátormi, s bleskozvodmi, s elektrickými káblami, s elektrickými spojkami, s elektrickými svorkami, s elektrickými hlásičmi, s elektrickými kondenzátormi, s elektrickými meničmi, s elektrotechnickými prípojkami, s prúdovými usmerňovačmi, s elektrickými regulátormi, s rozvodnými skriňami, so spínacími skriňami, so svetelnými alebo mechanickými signalizačnými panelmi, so skriňovými rozvádzačmi, s transformátormi, s trafostanicami, so vzduchotechnickými zariadeniami; pomoc pri riadení obchodnej činnosti; poskytovanie obchodných alebo podnikateľských informácií; poradenstvo pri organizovaní a riadení obchodnej činnosti; poradenstvo pri riadení podnikov; pomoc pri riadení obchodných alebo priemyselných podnikov; poradenstvo pri organizovaní obchodnej činnosti; reklama; obchodný alebo podnikateľský výskum; poradenské služby pri riadení obchodnej činnosti; odborné obchodné alebo podnikateľské poradenstvo; organizovanie obchodných alebo reklamných výstav; obchodné alebo podnikateľské informácie; zbieranie údajov do počítačových databáz; obchodné informácie a rady spotrebiteľom pri výbere tovarov a služieb; subdodávateľské služby (obchodné služby); marketing; poskytovanie obchodných alebo podnikateľských kontaktných informácií; obchodné sprostredkovateľské služby; obchodné sprostredkovateľské služby v oblasti priradovania potenciálnych súkromných investorov k podnikateľom, ktorí žiadajú o financovanie.

37 - Inštalácie a opravy vykurovacích zariadení; inštalácia, údržba a opravy strojov a zariadení; inštalácie a opravy elektrických zariadení a prístrojov; údržba elektrických zariadení a prístrojov; inštalácie a opravy plynových technických zariadení; inštalácie a opravy kotlov; inštalácie a opravy horákov; inštalácie a opravy konštrukcií; inštalácie a opravy tlakových nádob; inštalácie a opravy meračov tepla; výstavba energetických a teplárenských diel a zariadení potrebných na ich prevádzku (stavebná činnosť); opravy elektromerov; opravy zväracích transformátorov; opravy rotačných strojov; opravy asynchrónnych motorov; inštalácie a údržba elektrických rozvodov; murárske práce súvisiace s energetickými zariadeniami; natieračské práce súvisiace s energetickými zariadeniami.

40 - Úprava vody; kotlárstvo; prenájom klimatizačných zariadení; prenájom vykurovacích zariadení; prenájom vykurovacích kotlov.

(540)



(550) obrazová

(591) čierna, zelená, oranžová

(731) ENVIRO THERM s. r. o., Vojtaššákova 616, 027 44 Tvrdošín, SK;

(740) Law & Tech s.r.o., Košice, SK;

- (210) **340-2021**
 (220) 3.2.2021
11(511) 12, 39
 (511) 12 - Autokary; automobilové prívesy (karavany); obytné automobily.
 39 - Prenájom automobilov; prenájom vozidiel; prenájom autokarov.

(540)



- (550) obrazová
 (731) DATALAB s.r.o., A. Hlinku 2, 962 12 Detva, SK;

- (210) **342-2021**
 (220) 3.2.2021
11(511) 12, 39
 (511) 12 - Autokary; automobilové obytné prívesy (karavany); obytné automobily.
 39 - Prenájom automobilov; prenájom vozidiel; prenájom autokarov.

(540)



- (550) obrazová
 (731) DATALAB s.r.o., A. Hlinku 2, 962 12 Detva, SK;

- (210) **344-2021**
 (220) 3.2.2021
11(511) 12, 39
 (511) 12 - Autokary; automobilové obytné prívesy (karavany); obytné automobily.
 39 - Prenájom automobilov; prenájom vozidiel; prenájom autokarov.

(540) **WANDR**

- (550) slovná
 (731) DATALAB s.r.o., A. Hlinku 2, 962 12 Detva, SK;

- (210) **345-2021**
 (220) 3.2.2021
 (310) 018297672
 (320) 27.8.2020
 (330) EM
11(511) 5
 (511) 5 - Výživové doplnky; výťažky z liečivých rastlín.

(540)



- (550) obrazová
 (591) modrá, čierna, biela
 (731) ARTEPHARMA SK s.r.o., Dlhá 44/A, 953 01 Zlaté Moravce, SK;
 (740) Zathurecka INPARTNERS GROUP s.r.o., Banská Bystrica, SK;

- (210) **350-2021**
 (220) 4.2.2021
11(511) 35, 45

- (511) 35 - Pomoc pri riadení obchodnej činnosti.
 45 - Právny výskum; advokátske služby; vypracovávanie právnych dokumentov; právny dohľad; advokátske právne služby; poradenstvo pozostalým; audity dodržiavania predpisov; audity dodržiavania právnych predpisov.

(540)



- (550) obrazová
 (591) čierna, tmavofialová
 (731) JUDr. Peter Martinkovič, LL.M., advokát, Laurinská 3, 811 01 Bratislava, SK;

- (210) **351-2021**
 (220) 4.2.2021
11(511) 28, 35, 41

- (511) 28 - Hry, hračky; videohry; telocvičné a športové potreby.
 35 - Reklamné služby; obchodný manažment; obchodná administratíva; kancelárske práce.
 41 - Výchova; vzdelávanie; zábava; športová a kultúrna činnosť.

(540)



- (550) obrazová
 (591) čierna, biela, staroružová
 (731) DRAXIT s.r.o., Gorkého 21/25, 909 01 Skalica, SK;
 (740) LEGAL PROFESSIONALS, s.r.o., Bratislava, SK;

- (210) **357-2021**
 (220) 4.2.2021
11(511) 1, 10

- (511) 1 - Fluorované polyméry.
 10 - Fluorované polymérové fólie na rehabilitačné použitie (zdravotnícke pomôcky); elektrostatické polymerové fólie (zdravotnícke pomôcky); elektrostatické terapeutické masky na oči (zdravotnícke pomôcky).

(540) ESO

(550) slovná

(731) RUMED s. r. o., Bakossova 14464/3/C, 974 01 Banská Bystrica, SK;

(740) Zathurecka INPARTNERS GROUP s.r.o., Banská Bystrica, SK;

(210) 360-2021

(220) 4.2.2021

11(511) 12

(511) 12 - Automobilové pneumatiky; bicyklové pneumatiky; pneumatikové plášte; kryty pneumatík; motocyklové pneumatiky; príľnavé gumené záplaty na opravu duší; bicyklové duše; motocyklové duše; duše pneumatík; odkladacie batožinové siete na dopravné prostriedky; pneumatiky; náradie na opravu duší pneumatík; ráfy kolies vozidiel; kryty na sedadlá bicyklov; kryty sedadiel motocyklov; bezpečnostné pásy na sedadlá vozidiel; brzdové dielce do vozidiel; tlmiče nárazov vozidiel; nosiče lyží na automobily; hroty na pneumatiky; protišmykové čapy na pneumatiky; plášte na kolesá vozidiel; plné pneumatiky na kolesá vozidiel; pásy na protektorovanie pneumatík; pásy na pásové vozidlá; bezdušové pneumatiky na bicykle; bezdušové pneumatiky na motocykle; ventily na pneumatiky vozidiel; pneumatiky pre vozidlá.

(540)**Laufenn G FIT EQ**

(550) obrazová

(731) HANKOOK & COMPANY CO., LTD., 286, Pangyo-ro, Bundang-gu, Seongnam-si, Gyeonggi-do, KR;

(740) ROTT, RŮŽIČKA & GUTTMANN, v. o. s., Bratislava, SK;

(210) 361-2021

(220) 4.2.2021

11(511) 12

(511) 12 - Automobilové pneumatiky; bicyklové pneumatiky; pneumatikové plášte; kryty pneumatík; motocyklové pneumatiky; príľnavé gumené záplaty na opravu duší; bicyklové duše; motocyklové duše; duše pneumatík; odkladacie batožinové siete na dopravné prostriedky; pneumatiky; náradie na opravu duší pneumatík; ráfy kolies vozidiel; kryty na sedadlá bicyklov; kryty sedadiel motocyklov; bezpečnostné pásy na sedadlá vozidiel; brzdové dielce do vozidiel; tlmiče nárazov vozidiel; nosiče lyží na automobily; hroty na pneumatiky; protišmykové čapy na pneumatiky; plášte na kolesá vozidiel; plné pneumatiky na kolesá vozidiel; pásy na protektorovanie pneumatík; pásy na pásové vozidlá; bezdušové pneumatiky na bicykle; bezdušové pneumatiky na motocykle; ventily na pneumatiky vozidiel; pneumatiky pre vozidlá.

(540)**Laufenn S FIT EQ**

(550) obrazová

(731) HANKOOK & COMPANY CO., LTD., 286, Pangyo-ro, Bundang-gu, Seongnam-si, Gyeonggi-do, KR;

(740) ROTT, RŮŽIČKA & GUTTMANN, v. o. s., Bratislava, SK;

(210) 362-2021

(220) 4.2.2021

11(511) 9, 16, 35, 38, 41, 42, 45

(511) 9 - Audiovizuálne prijímače; audiovizuálne kompaktné disky; diapozitívy (fotografia); diaprojektory; magnetické disky; optické kompaktné disky; exponované filmy; exponované kinematografické filmy; kreslené filmy; gramofóny; magnetofóny; magnetické nosiče údajov; magnetické pásy; optické disky; optické nosiče údajov; pásy na záznam zvuku; počítače; nahraté počítačové programy; počítačový hardvér; sťahovateľné hudobné súbory; sťahovateľné obrazové súbory; premietacie prístroje; pružné disky; elektronické publikácie (sťahovateľné); videokazety; videopásy; videokamery; vysielacie (telekomunikácie); vysielacie elektronických signálov; televízne prijímače; nosiče zvukových nahrávok; zvukové nahrávacie zariadenia; zvukové prehrávacie zariadenia, prehrávače.

16 - Albumy; blahoprajné pohľadnice; pohľadnice; časopisy (periodiká); fotografie (tlačoviny); grafické zobrazenia; kalendáre; katalógy; knihy; komiksy; noviny; obežníky; periodiká; plagáty; tlačené publikácie; grafické reprodukcie; ročenky; tlačivá (formuláre); tlačoviny.

35 - Reklamné agentúry; grafická úprava tlačovín na reklamné účely; komerčné informačné kancelárie; prezentácia výrobkov v komunikačných médiách pre maloobchod; podpora predaja (pre tretie osoby); prenájom reklamného času v komunikačných médiách; prenájom reklamných materiálov; vzťahy s verejnosťou (public relations); reklama; on line reklama na počítačovej komunikačnej sieti; reklamné agentúry; prenájom reklamných plôch; zásielkové reklamné služby; rozhlasová reklama; rozširovanie reklamných oznamov; rozširovanie reklamných materiálov zákazníkom (letáky, prospekty, tlačoviny, vzorky); spracovanie textov; televízna reklama; vydávanie reklamných textov; zbieranie údajov do počítačových databáz; zoraďovanie údajov v počítačových databázach; aktualizácia a údržba údajov v počítačových databázach; prenájom reklamných materiálov.

38 - Prenos signálu prostredníctvom satelitu; vysielanie káblovej televízie; televízne vysielanie; rozhlasové vysielanie; bezdrôtové vysielanie; poskytovanie prístupu do databáz; poskytovanie priestoru na diskusiu na internete; kontinuálny prenos dát (streaming); prenos digitálnych súborov; poskytovanie diskusných fór online; rádiová komunikácia.

41 - Elektronická edičná činnosť v malom (DTP služby); produkcia filmov (nie reklamných); nahrávanie videopások; organizovanie vedomostných alebo zábavných súťaží; organizovanie súťaží krásy; organizovanie živých vystúpení; prenájom osvetľovacích prístrojov do divadelných sál a televíznych štúdií; tvorba rozhlasových a televíznych programov; televízna zábava; zábava; rozhlasová zábava; požičkovanie kinematografických filmov; požičkovanie zvukových nahrávok; nahrávacie štúdiá (služby); požičkovanie videopások; postsynchronizácia, dabing; titulkovanie; strihanie videopások; reportérské služby; fotografické reportáže; organizovanie a vedenie koncertov; online poskytovanie videozáznamov (bez možnosti kopírovania); vydávanie textov (okrem reklamných); vydávanie kníh; variétné predstavenia; filmové štúdiá.

42 - Tvorba a udržiavanie webových stránok (pre tretie osoby); hostovanie na počítačových stránkach (webových stránkach); poradenstvo pri tvorbe webových stránok.

45 - Online služby sociálnych sietí.

(540) Ultimátum

(550) slovná

(731) MAC TV s.r.o., Brečtanová 1, 831 01 Bratislava, SK;

(740) Advokátska kancelária Bugala - Ďurček, s.r.o., Bratislava, SK;

(210) 365-2021
 (220) 4.2.2021
 11(511) 6, 7, 8, 11, 12, 19, 28, 35, 36, 37, 39, 40, 42, 45
 (511) 6 - Drobný železiarsky tovar; kovové káble a drôty okrem elektrických; kovové nádoby na skladovanie alebo prepravu tovarov; kovové stavebné materiály; kovy a ich zliatiny, rudy; prenosné kovové stavby; trezory; oceľ (surovina alebo polotovary); zliatiny ocele; pásová oceľ; oceľový drôt; oceľová liatina; oceľové stožiare; oceľové rolety; oceľový plech; oceľové rúrky; oceľové rúry; kovové spony strojových remeňov; železničné výhybky; kovové dýzy; argentán, pafón; hliník; bronz; hliníkový drôt; pätky kotiev; kovové dýzové nadstavce; kovové závary; kovové stožiare; kovové tyče; pasce na divú zver; kovové popruhy na manipulovanie s nákladom; ložiskové kovy; kovové chrániče na stromy; príručné pokladnice (kovové alebo nekovové); strieborné spájky; postriebrené cínové zliatiny; kovové vystužovacie materiály do betónu; trezory (kovové alebo nekovové); kovové zárážky okien; kovové zárážky dverí; kovové podložky; kovové krúžky; kovové prstence; dverové závesy; kovové podlahové dlaždice; ostatný drôt; tyče kovových zábradlí; berylium (glucínium); reťaze pre rožný statok; rohatiny; biele kovy; pancierové plechy; kovové uzávery na debny a skrinky; kovové skrutki s maticou; kovové fľaše [nádoby] na stlačený plyn alebo skvapalnený vzduch; kovové identifikačné náramky; predvalky; zliatiny na spájky; kovové príruby; bronzové náhrobky; umelecké diela z bronzu; lanovkové laná; kovové koncové svorky na laná; kadmium; kovové vyrovnávacie podložky; kovové hroty na vychádzkové palice; kovové nádoby na skladovanie kyselín; bezpečnostné schránky (pokladničky); hafnium; kovové reťaze; kovové bezpečnostné reťaze; kovové spojky na reťaze; kovové kostry stavieb; kovové vodiace kladky na okná; kovové rúry ústredného kúrenia; klince na kónské podkovy; kovové kolíky; chróm; ferochróm; chrómové rudy; kovové klinové závlačky; kovové kľúče; klince; cvoky (krátke klince); kovové stenové príchytky (kolíky); kobalt (surovina); kovové materiály na železničné trate; kovové stĺpy pre stavebníctvo; kovové vodovodné potrubia; objímky (železiarsky tovar); konzervové plechovky; kovové nádoby na skladovanie alebo dopravu; prídržné koľajnice; kokily (lejárstvo); nákovy; kovové rohové lišty striech; kovové potrubné kolená; kovové dvere; kovové napínadlá remeňov; kovové skoby (kramle); kovové závesné háky; okenné západky; háčiky (železiarsky tovar); kovanie na okná; drôt; meď (surovina alebo polotovary); medené krúžky; kovové rúrkové výstuže; kovové nádoby na stlačený plyn alebo skvapalnený vzduch; škrabáky na obuv; kovové drenážne rúry; železo (surovina alebo polotovary); kovové skrutki; biely plech na balenie; kovové poštové schránky; kovové dverové zvonce (neelektrické); ostrohy; kovové uholníky pre stavebníctvo; kovové schodišká; kovové prvky na zatváranie okien; kovové rúrky; kovové rúry; koľajnice; kovanie na okná; pásovú oceľ; železný drôt; liatina (surovina alebo polotovary); železná ruda; kovové neelektrické zatváratele dverí; feromolybdén; feromolibdén; ferotitán; ferovolf rám; kovania pre stavebníctvo; kolíky (drobný železiarsky tovar); skrutki s okom; kovové zámky (nie elektrické); galenit (minerál); plomby (olovené pečate); germánium; kovové veterníky; stúpacie železá; kovové formy na ľad; mazacie čapy; kovové mreže; pružinové zámky; indium; kovové značky na vozidlá; kovové žalúzie; mosadz (surovina alebo polotovary); kovové vonkajšie rolety; kovové odpaľovacie rampy; kovové lišty; kovové piliny; kovové schodnice; limonit; ingoty; kovové preklady; kovové posteľové kolieska; kovové zámkové zástrčky; predvalcované bloky (výrobky metalurgie); horčík; kovové prenosné stavby; kovové krúžky na rukoväte; kovové objímky na potrubia; mangán; kovové manipulačné palety; kovové prepravné palety; kovové schody; kovové markízy (stavebníctvo); kovové dverové klopadlá; putá; kovy (suroviny alebo polotovary); kovové rudy; drôtené pletivo; pyroforické kovy; kovové

kolieska na nábytok; kovové štetovnice; molybdén; kovové pamätníky; upínacie čeľuste zverákov; kovové plášte budov (stavebníctvo); nikel; niób; kovové žľaby pre stavebníctvo; kovové domové čísla (nesvietiace); kovové okenice; kovové palisády; kovové koše; kovové signalizačné panely (nie svetelné, nie mechanické); kovové obklady stien a priečok (stavebníctvo); kovové háčiky vešiakov na odevy; kovové klzišská (stavebníctvo); západky zámok; kovové stĺpy; pružiny (železiarsky tovar); kovové kladky (nie časti strojov); kovové stanové kolíky; kovové stropy; kovové podlahy; kovové obklady pre stavebníctvo; železničné točne; kovové škridlly; olovo (surovina alebo polotovary); kovové dosky na skoky do vody; kovové dverové kľučky; kovové nity; kovové brány; kovové výplne dverí; kovové dverové zástrčky; kovové krúžky na kľúče; kovové telegrafné stĺpy; zinok; kovové stropné nosníky; kovové nosníky; kovové prefabrikované nástupištia; drobný železiarsky tovar; kovové mílniky (nie svetelné, nie mechanické); kovové rúrkové spojky; napínadlá drôtov; kovové obalové nádoby; kovové nádrže; kovové dverové prahy; kovové značky (nie svetelné, nie mechanické); kovové konštrukcie prenosných skleníkov; kovové zámky vozidiel; kovové zárážky; kovové silá; zvonce pre zvieratá; zvončeky; spájkovací drôt; kovové ventily (nie časti strojov); kovové sochy; kovové železničné podvaly; tantal (kov); dverové zástrčky; prenosné nákovy; napínače; titán; kovové strechy; tombak; kovové hrobky; kovové turnikety; kovové pletivo; volfrám; kovové potrubia; vanádium; kovové okenné krídla; objímky, prstence; kovové voliéry (stavebné konštrukcie); zirkónium; oceľové guľky; oceľové stavebné konštrukcie; kovové armatúry na potrubia na stlačený vzduch; drôty z kovových zliatin (nie poistkových); kovové zliatiny; alobal (hliníková fólia); kotevné pilóty; kovové plávajúce móla na kotvenie lodí; kotvy; kovové lamelové obloženie; kovové vystužovacie materiály na potrubia; kovové vystužovacie materiály pre stavebníctvo; kovové vystužovacie materiály na hnacie remene; kovové umelecké diela; kovové maltovnice; kovové vtáčie napájadlá (stavebné konštrukcie); kovové bóje (nie svetelné); napínače železných pásov; kovové viazacie pásy; viazacie drôty; kovové sudy (barely); kovové obruče na sudy; kovové sudy; kovové bazény (stavebné konštrukcie); kovový stavebný materiál; kovové debnenia na betónové konštrukcie; kovové zariadenia na umiestnenie bicyklov; kovová dlažba chodníkov; kovové skrinky, krabice; kovové zátky; kovové uzávery; kovové pracky (železiarsky tovar); kovové uzávery na fľaše; kovové korunkové uzávery na fľaše; kovové držadlá, kľučky; kovové tyče na tvrdé spájkovanie; zväracie a spájkovacie tyče; kovové tyče na zváranie; kovové pásy na manipulovanie s nákladmi; kovové slučky na manipulovanie s nákladmi; kovové busty; kovové kabíny na prezliekanie; kovové kabíny na striekanie farieb; kovové káble (nie elektrické); kovové spojovacie objímky na potrubia; kovové svorky na káble a rúry; kovové káblové príchytky alebo svorky; kovové okenné rámy; kovové skleníkové rámy; kovové rošty; kovové kryty komínov; kovové viazacie pásy pre poľnohospodárstvo; kovové otváratele dverí (nie elektrické); kovové obkladačky pre stavebníctvo; kovové podlahové dlažby; kovové krypty; kovanie na rakvy; kovové nakladacie palety; kovové železničné ložné miery (obrysnice); kovové pánty, závesy; kovové nosné konštrukcie stavieb; kovové zárubne; kovové materiály na lanové dráhy; kovové komínové striešky; kovové odkvapové žľaby; kovové klapky drenážnych rúrok; kovové priečky; kovové výstuže ropných vrtov; kovové nádrže na tekuté palivá; kovové stavebné konštrukcie; kovové floatačné kontajnery; kovové laná; kovové rimsy; kovové ozdobné lišty (rimsy); kovové rohové lišty; kovové okná; kované dverové súčasti; vodiace kladky na posuvné dvere; kovové poklapy; kovové strešné krytiny; kovové príchytky na bridlicovú krytinu; kovové vešiakové háčiky; neizolovaný medený drôt; kovové kade; kovové schodiškové stupne; kovové odkvapové rúry; kovové navijaky na navíjanie hadíc (nie mechanic-

ké); kovové zásobníky na uteráky (upevnené); kovové klapky na vodovodné potrubia; kovové lešenia; kovové rebriky; mobilné kovové schody na nástup alebo výstup cestujúcich; kovové viazacie pásy; kovové matice; kovové stĺpy elektrického vedenia; kovové prípojky a odbočky na potrubia; kovové obruby hrobov; kovové ploty; kovové cievky na navíjanie hadíc (nie mechanické); kovové vývesné štíty; kovové podpery; cin; pocinovaný plech; staniol; plech; kovové uzávery na tašky; kovanie na nábytok; kovové stavebné panely; kovové figuríny; kovové sošky; napínače na kovové pásy; kovové lejárské formy; kovové náhrobné tabule; kovové pomníky; kovové náhrobné dosky; kovové náhrobné stély; kovové pamätné tabule; kovové zásteny ku kozubom; kovové stojany na sudy; kovanie na posteľe; kovové dverové súčasti; kovové vrchnáky na nádoby; kovové viazacie pásy na snopy; kovové cestné zvodidlá; kovové nádoby; kovové truhlice; kovové identifikačné štítky; kovové poznávacie značky; kovové registračné značky; cermet (kovovokeramický žiaruvzdorný materiál); kovové kohútiky na sudy; kovové reklamné stĺpy; kovové bóje na kotvenie plavidiel; kovové komíny; kovové komínové rúry; kovové potrubia ventilačných a klimatizačných zariadení; kovové fólie na balenie; mäkké spájky, zlaté; kovové násypníky (nie mechanické); kovové písmená a číslice (nie tlačiarenské znaky); kovové potrubné odbočky; kovové tlakové potrubia; kovové telefónne búdky; kovové skrinky na náradie (prázdné); kovové debny na náradie (prázdné); kovové kuríny; kovové záružky na blokovanie kolies automobilov pri nesprávnom parkovaní; oceľové laná; kovové rámiky na sieťky proti hmyzu; kovové skoby (horolezecký výstroj); kozubové rošty na nožičkách (kozlíky); kovy v prášku; žiaruvzdorné kovové stavebné materiály; kovové altánky (stavebné konštrukcie); kovové stajne; kovové prefabrikované domy (súbory dielcov); kovové podnosy; kovové pouličné kanály; plechové závitové uzávery na fľaše; zariadenia na otváranie okien (neelektrické); zariadenia na zatváranie okien (neelektrické); kovové obkladačky; kovové dlaždice; kovové dlaždice pre stavebníctvo; kovové schodíky; kovové strechy so zabudovanými solárnymi článkami; kovové pancierové dvere; kovové vaňové držadlá; kovové dávkovače vreciek na psie výkaly, upevnené; kovové fólie alebo prášky do 3D tlačiarň; kovové zámkové zástrčky na okná; kovové prvky na zatváranie dverí; kovové škrldy; kovové balustrády (stĺpikové zábradlia); kovové plášte pre stavebníctvo; tyče z ocele valcovanej za tepla; tyče z lesklej ocele; kovové tyče so závitom; tyče z ťahaného a lešteného kovu; kovové háky na zavesenie tašky; kovové uholníky na nábytok; kovové štítky; kovové kanistry; kovové oporné tyče k rastlinám alebo stromom; kovové vlajkové stožiare; kovové štipce na uzatváranie vreciek; kovové obuvnícke klinec; kovové spodné vrstvy podpätkov; elektronické trezory; kovové skladacie dvere; kovové výlisky pre stavebníctvo; kovové kozubové rímky; kovové nájazdové rampy; kovové kríže okrem šperkov; kovové kyvné dvere; kovové nádoby na vypúšťaný olej; kovové žrdky na zástavy; kovové uzávery; kovové harmonikové dvere; kovové krbové rošty; prenosné kovové zvukotesné kabíny; kovové akustické panely; kovové rámy pre záhradníctvo (na pareniská, fóliovníky).

7 - Poľnohospodárske náradie (okrem náradia na ručný pohon); cestné stavebné stroje; obrábacie stroje a náradie na elektrický pohon; oceľarske konvertory; dávkovače lepiacej pásy (stroje); miešadlá (stroje); poľnohospodárske stroje; poľnohospodárske elevátory; cestné valce; výťahy; zdvihačlá, elevátory; miešačky; stroje na pačokovanie; samohybné zametacie stroje; podstavce pod píly (časti strojov); pásy na dopravníky; pásové dopravníky; bubny (časti strojov); skrine (klietky, schránky) strojov; podstavce (stojany, rámy) strojov; mlyny (stroje); mláčačky; trepacie, vyklepávacie stroje; betónové miešačky (stroje); drevoobrábacie stroje; zachytávače a zberače blata (stroje); závitorezy (stroje); premývacie stroje; kefy (časti strojov); buldozéry; mechanické lopatové

nakladače; dlabáčky (stroje); odstredivé mlyny; odstredivé čerpadlá; frézovačky (stroje); ložiskové telesá (stroje); montážne závesy (časti strojov); banské stroje na dobývanie uhlia; nákladné výťahy; nakladacie rampy; ohýbačky (stroje); elektrické nožnice na plech; elektrické nožnice; strojové sekáče; rezačky (stroje); zdviháky (stroje); priemyselné triediace stroje; rezacie stroje; baliace stroje; eskalátory (pohyblivé schody); čerpadlá (časti strojov a motorov); stroje na ťahanie kovov; rýpadlá; pumpy na mazanie; razidlá (stroje); žliabkovačka, drážkovačka (strojové náradie); vodiace zariadenia (časti strojov); nástrojové brúsky, ostričky (stroje); pílové listy (časti strojov); valcovne; zdvihacie zariadenia; kladivá (časti strojov); pneumatikové kladivá; maliarske stroje; vrtiace stroje; stroje na opracovanie kameňa; čerpadlá, pumpy (stroje); mostové žeriavy; brúsky (stroje); píly (stroje); banské stroje; statory (časti strojov); farbiace stroje; stroje na opracovanie skla; stroje na výstavbu železníc; nástrojové brúsky; stroje na zemné práce, exkavátory; stroje na lisovanie odpadu; automatické manipulátory (stroje); žeriavy; pneumatikový riadiaci mechanizmus strojov a motorov; elektrické kladivá; expanzné nádoby (časti strojov); diamanty na rezanie (časti strojov); baliace stroje; pneumatikové zariadenia na otváranie a zatváranie dverí (časti strojov); zariadenia na ovládanie výťahu; mobilné drviace stroje; zhutňovacie stroje (ubijadlá); stroje na vnútorné čistenie potrubí; elektrické skrutkovače.

8 - Ručné nástroje a ručné náradie (na ručný pohon); brúsne nástroje; brúsne kamene; vyvrtávacie tyče (ručné nástroje); výstružníky; objímky výstružníkov; nadstavce na závitníky; maliarske špachtle; špachtle, stierky (ručné náradie); uholníky (ručné nástroje); oblúkové píly; vyťahovače klincov na ručný pohon; ručné zdviháky; ručné vrtáčky; drážkovacie dláta; dlabacie sekery; drážkovacie sekery; vyťahovače klincov (ručné nástroje); nitovacie kladivá (ručné nástroje); hoblíky (ručné nástroje); pinzety (klieštiky); rydlá (ručné nástroje); kovové škárovačky; lupienkové píly; obojručné nože; prierazníky; pítky (ručné náradie); montážne kľúče (ručné nástroje); ručné nástroje a náradie na ručný pohon; rezačky; ručné ubijačky zeminy; ručné frézy; murárske hladidlá; razidlá (ručné nástroje); kovové obrábacie nástroje; nebožice (ručné nástroje); zveráky (tesárske a stolárske); nože, pílové listy, radlice (ručné nástroje a náradie); dláta, rydlá; tlčiky (ručné nástroje); upchávačky (ručné nástroje); jamkovače (ručné nástroje); hobl'ovacie nože; fazetovače (ručné náradie); závitníky (ručné nástroje); zemné vrtáky (ručné nástroje); skrutkovače (nie elektrické); nástroje na rezanie rúr; vrtáčky na ručný pohon; brúsky (ručné náradie); brúsne kotúče; orezávacie nože; miešadlá na farby.

11 - Klimatizačné zariadenia; teplovzdušné zariadenia; inštalovaný materiál na vane; ohrievače vody (bojlery); bojly (nie časti strojov); vykurovacie telesá; vykurovacie zariadenia, vyhrievacie zariadenia; teplovodné vykurovacie zariadenia; elektrické vykurovacie telesá; vodovodné zariadenia; klimatizačné prístroje; potrubia (časti sanitnej inštalácie); zariadenia na úpravu vody; zariadenia na chladenie vody; osvetľovacie prístroje a zariadenia; chladiace zariadenia a stroje; plynové bojly; chladiace zariadenia na kvapaliny; ochladzovacie zariadenia a stroje; chladiace prístroje a zariadenia; ochladzovacie prístroje a zariadenia; sanitárne (toaletné) prístroje a zariadenia; vetracie zariadenia; tepelné čerpadlá; solárne kolektory na ohrev vody a vykurovanie; čisté komory (sanitné inštalácie); prístroje a zariadenia podlahového kúrenia.

12 - Vozidlá; zariadenia na pohyb po zemi, vo vzduchu alebo po vode; zdvihacie vozíky; železničné spriahadlá; spriahadlá pozemných vozidiel; visuté dopravníky; letecké dopravné prostriedky; teplovzdušné balóny; duše pneumatík; náradie na opravu duší pneumatík; vzduchové pumpy (výbava automobilov); závesné tlmieče na dopravné prostriedky; tlmieče pružiny do dopravných prostriedkov; obojživelné lietadlá; protišmykové zariadenia na pneumatiky automobi-

lov; protišmykové reťaze; opierky hlavy na sedadlá automobilov; kropiace vozidlá; ťažné zariadenia vozidiel; autobusy; autokary; lode, člny; nákladné autá, kamióny; automobilové kapoty; automobilové reťaze; automobilové podvozky; signalizačné zariadenia pri spätnom chode automobilov; kompy; nosiče batožiny na vozidlá; plášte na kolesá vozidiel; ventily na automobilové pneumatiky; okolesníky železničných kolies; torzné tyče vozidiel; kostry plavidiel; lodné háky; lodné kormidlá; vysúvacie mechanizmy (spojky) na lode; naklonené roviny na spúšťanie člnov; lodné skrutki na člny; veslá; vyklápače (časti nákladných automobilov); kolesá na banské vozíky; podvozky železničných vozňov; kabíny lanovej dráhy; kesóny (dopravné prostriedky); kolesá automobilov; železničný vozový park; banské vozíky; elektromobily; lokomotívy; železničné vozne; električky; prístroje a zariadenia lanovej dráhy; pozemné lanovky; visuté lanovky; turbíny do pozemných vozidiel; dopravné prostriedky na pohyb po zemi, vo vzduchu, po vode alebo po koľajniciach; automobily; osobné automobily; vyklápacie zariadenia (časti železničných vozňov); fúriky; dvojkolesové vozíky; karosérie dopravných prostriedkov; hnacie reťaze do pozemných vozidiel; prevodové remene do pozemných vozidiel; obytné automobily; upratovacie vozíky; obmené vozidlá; civilné drony; autonómne automobily; autožeriavy; doručovacie drony.

19 - Asfalt, smola, gudrón a bitúmeny; nekovové neohybné rúry pre stavebníctvo; nekovové pomníky; nekovové prenosné stavby; nekovové stavebné materiály; reklamné stĺpy (nekovové); alabastrové sklo; alabaster; azbestocement; azbestová malta; bridlica; bridlica (strešná krytina); bridlicová múčka; strešné krokvy; striebromasový piesok; hrncárska hliina; žiaruvzdorný kameň; asfalt; asfaltové dlažby; drevené obloženie; nekovové balustrády (stĺpikové zábradlia); bitúmeny; dechtová lepenka (stavebníctvo); baraky, budy; trhové stánky; strešné šindle; skladacie dvere (nie kovové); betón; dielce, výrobky alebo prefabrikáty z betónu; asfaltové (bitúmenové) výrobky pre stavebníctvo; drevo (polotovary); rezivo (stavebné drevo); stavebné drevo; preglejka; spracované drevo; drevo na výrobu náradia pre domácnosť; pílené drevo; drevené dlažky; drevené dyhy; dyhové drevo; drevené stenové obloženia; cement; smola, živica; tehly; hliina na tehly; spojivá na výrobu brikiet; telefónne budy (nekovové); kesóny na stavebné práce pod vodou; vápenc; nekovové strešné odkvapové žľaby; lepenka pre stavebníctvo; asfaltová lepenka pre stavebníctvo; šamot; komínové plášte; stavebné konštrukcie (nekovové); materiály na stavbu a povrchy ciest; vápno; stavebná malta; sadra; komíny (nekovové); ohňovzdorné cementové omietky; betónové dlaždice; betónové podpery, stĺpy; bridlice; priečky (nekovové); konštrukcie (nekovové); stavebný papier; stavebné sklo; ozdobné lišty (nekovové); rímasy (nekovové); strešné uholníky (nekovové); uholníky (nekovové); okná (nekovové); dvere (nekovové); poklapy (nekovové); strešné krytiny (nekovové); surová krieda; kremeň; stupne schodov (nekovové); nekovové odkvapové rúry; nekovové vodovodné potrubia; vodovodné ventily (nekovové, nie plastové); lešenia (nekovové); stĺpy elektrického vedenia (nekovové); odbočky, prípojky potrubia (nekovové); obruby hrobov (nekovové); bitúmenové pokrývacie vrstvy na strechy; nosníky (nekovové); stajne (nekovové); podpery (nekovové); plstený materiál pre stavebníctvo; lejárské formy (nekovové); cement na vymazávanie pecí; cement na vymazávanie vysokých pecí; kameň; tabuľové sklo (stavebný materiál); hliina; uhoľný decht; žula (granit); štrk; kameniny pre stavebníctvo; kameninové rúry; sadra (stavebný materiál); žalúzie (nekovové); troska (stavebný materiál); slinkový odpad; vlisy na parketové dlažky; vonkajšie rolety (nekovové, nie textilné); odpaľovacie rampy (nekovové); lišty (nekovové); spojovacie materiály na opravy ciest; parkety (parketové podlahy); nekovové schodiskové stupne (časti schodísk); preklady (nekovové); svetelná dlažba; makadam; pomníky (nekovové); Sorelov cement; prenosné stavby (nekovové); mramor; sklenené granuly na

dopravné značky; pásy a platne zo syntetických materiálov na dopravné značky; nekovové striešky (stavebníctvo); stožiare (nekovové); drevo na výrobu sudov, sudovina; mozaiky pre stavebníctvo; tvárne drevo; rímasy (nekovové); omietky (stavebný materiál); vonkajšie plášte budov (nekovové); úžľabia stavieb (nekovové); olivín pre stavebníctvo; okenice (nekovové); palisády (nekovové); ploty (nekovové); pažnice, štetovnice (nekovové); nekovové signalizačné panely (nie svetelné, nie mechanické); stavebné obklady stien a priečok (nekovové); nekovové klziská (stavebníctvo); tyče, žrde, bidlá; stavebný kameň; umelý kameň; slinok; náhrobky; náhrobné kamene; tuf; kamenárske výrobky; dlažky (nekovové); stropy, stropné dosky (nekovové); drevené dosky pre stavebníctvo; stavebné obkladové materiály (nekovové); škridlly (nekovové); veže na skoky do vody (nekovové); brány (nekovové); výplne dverí (nekovové); telegrafné stĺpy (nekovové); kuríny (nekovové); trámy (nekovové); nekovové prefabrikáty nástupíšť; murárske vane a nádrže; materiály na cestné povrchy; dverové prahy (nekovové); trstina pre stavebníctvo; nekovové miľníky (nie svetelné, nie mechanické); nekovové značky (nie svetelné, nie mechanické); piesok okrem lejárského; prenosné skleníky (nekovové); kremeň; silá (nekovové); sochy z kameňa, betónu a mramoru; decht; terakota (stavebný materiál); strechy (nekovové); hrobky (nekovové); nekovové altánky (stavebné konštrukcie); železničné podvaly (nekovové); pletivo (nekovové); rámové konštrukcie (nekovové); nekovové neohybné rúry pre stavebníctvo; kridlové okná (nekovové); izolačné sklo pre stavebníctvo; okenné sklo (nie na okná automobilov); vitrážové okná; tabuľové sklo pre stavebníctvo; nekovové voliéry (stavebníctvo); dosky, latky; xylolit; nekovové kotevné pilóty; plávajúce móla na kotvenie lodí (nekovové); lamelové obloženie (nekovové); akváriá (konštrukcie); nekovové vystužovacie materiály pre stavebníctvo; netrieštivé sklo; umelecké diela z kameňa, betónu a mramoru; nekovové vtáčie napájadlá (stavebníctvo); nekovové nesvietiace bóje; nekovové bazény (stavebníctvo); konštrukčné materiály (nekovové); stavebné materiály (nekovové); debnenie pre stavebníctvo (nekovové); zariadenia na umiestnenie bicyklov (nekovové); dlažby (nekovové); lepenkové platne pre stavebníctvo; busty z kameňa, betónu alebo mramoru; prenosné kabíny na prezliekanie (nekovové); kabíny na striekanie farieb (nekovové); nekovové stĺpy; okenné rámy (nekovové); dverové rámy (nekovové); zárubne (nekovové); skleníkové rámy (nekovové); vápnitý slieň; komínové nadstavce (nekovové); dlaždice, obkladačky pre stavebníctvo (nekovové); dlaždicové podlahy (nekovové); rúrkové komínové nadstavce (nekovové); komínové rúry (nekovové); samostatné továrenské komíny (nekovové); dlaždice (nekovové); drenážne nekovové rúry; klapky, ventily drenážnych rúrok (okrem kovových a plastových); schodiská (nekovové); nekovové stavebné panely; kamenné, betónové alebo mramorové figuríny; kamenné, betónové alebo mramorové sošky; cestné zvodidlá (nekovové); murované poštové schránky; vylisovaná (aglomerovaná) cukrová trstina (stavebný materiál); nekovové tlakové potrubia; štrk do akvárií; piesok do akvárií; nekovové ventilačné a klimatizačné potrubia; geotextílie; hrubý štrk (stavebný materiál); vinylové koľajnice (stavebný materiál); nekovové rámiky na sieťky proti hmyzu; strechy s fotovoltaickými článkami (nekovové); lávky (nekovové); žiaruvzdorné nekovové stavebné materiály; nekovové prefabrikované domy (súbor dielcov); porfýr (kameň); nekovové rigoly; nekovové turnikety; nekovové náhrobné dosky; drevené podlahové dosky; nekovové podlahové dlažby; nekovové škridlly; nekovové obkladačky; nekovové dlaždice pre stavebníctvo; krištál; nekovové protipožiarne dvere; smaltované sklo pre stavebníctvo; nekovové piliere pre stavebníctvo; nekovové uholníky pre stavebníctvo; nekovové plášte pre stavebníctvo; plastové záhradné obrubníky; gumové ložiská na seizmickú izoláciu budov; nekovové pancierovanie; nekovové vlajkové stožiare; nekovové

vé kyvné dvere; nekovové harmonikové dvere; nekovové zvukotesné prenosné kabíny; nekovové akustické panely; nekovové rámy pre záhradníctvo (na pareniská, fóliovníky).

28 - Telocvičné a športové potreby; stavebnice; posilňovacie stroje; cvičebné náradie na posilňovanie hrudníka; prístroje na hry; gymnastické zariadenia; drony (hračky); roboti (hračky).

35 - Kancelárske práce; obchodný manažment, obchodná organizácia a obchodná administratíva; reklama; pomoc pri riadení obchodnej činnosti; poskytovanie obchodných alebo podnikateľských informácií; reklamné plagátovanie; kancelárie zaoberajúce sa dovozom a vývozom; komerčné informačné kancelárie; analýzy nákladov; rozširovanie reklamných oznamov; fotokopirovacie služby; sprostredkovateľne práce; prenájom kancelárskych strojov a zariadení; účtovníctvo; vedenie účtovných kníh; zostavovanie výpisov z účtov; obchodné alebo podnikové audity (revízia účtov); poradenstvo pri organizovaní a riadení obchodnej činnosti; personálne poradenstvo; poradenstvo pri riadení podnikov; písanie na stroji; predvádzanie tovaru; rozširovanie reklamných materiálov zákazníkom (letáky, prospekty, tlačoviny, vzorky); pomoc pri riadení obchodných alebo priemyselných podnikov; aktualizovanie reklamných materiálov; rozširovanie vzoriek tovarov; odborné posudky efektívnosti podnikov; dražby; prieskum trhu; obchodné odhady; obchodný alebo podnikateľský prieskum; prenájom reklamných materiálov; poradenstvo pri organizovaní obchodnej činnosti; vydávanie reklamných textov; reklama; rozhlasová reklama; obchodný alebo podnikateľský výskum; vzťahy s verejnosťou (public relations); stenografické služby; televízna reklama; prepisovanie správ (kancelárske práce); aranžovanie výkladov; reklamné agentúry; poradenské služby pri riadení obchodnej činnosti; marketingový prieskum; správa počítačových súborov; odborné obchodné alebo podnikateľské poradenstvo; hospodárske (ekonomické) predpovede; organizovanie obchodných alebo reklamných výstav; obchodné alebo podnikateľské informácie; prieskum verejnej mienky; príprava miezd a výplatných listín; nábor zamestnancov; administratívne služby poskytované pri premiestňovaní podnikov; prenájom reklamných plôch; podpora predaja pre tretie osoby; sekretárske služby; vypracovávanie daňových priznaní; odkazovacie telefónne služby (pre neprítomných predplatiteľov); spracovanie textov; služby predplácania novín a časopisov pre tretie osoby; zásielkové reklamné služby; administratívna správa hotelov; odborné obchodné riadenie umeleckých činností; zbieranie údajov do počítačových databáz; zoradovanie údajov v počítačových databázach; organizovanie veľtrhov; prenájom fotokopirovacích strojov; online reklama na počítačovej komunikačnej sieti; zásobovacie služby pre tretie osoby (nákup tovarov a služieb pre iné podniky); vyhľadávanie informácií v počítačových súboroch pre tretie osoby; prenájom reklamného času v komunikačných médiách; prehľad tlače (výstrižkové služby); prenájom predajných automatov; výber zamestnancov pomocou psychologických testov; služby porovnávania cien; prezentácia výrobkov v komunikačných médiách pre maloobchod; obchodné informácie a rady spotrebiteľom pri výbere tovarov a služieb; predplatné telekomunikačných služieb pre tretie osoby; administratívne spracovanie obchodných objednávok; obchodná správa licencií výrobkov a služieb pre tretie osoby; subdodávateľské služby (obchodné služby); fakturácie; písanie reklamných textov; zostavovanie štatistik; grafická úprava tlačovín na reklamné účely; vyhľadávanie sponzorov; organizovanie módnych prehliadok na podporu predaja; tvorba reklamných filmov; obchodný manažment pre športovcov; marketing; telemarketingové služby; maloobchodné služby s farmaceutickými, zverolekáorskými a hygienickými prípravkami a so zdravotníckymi potrebami; prenájom predajných stánkov; optimalizácia internetových vyhľadávačov na podporu predaja; optimalizácia obchodovania na webových stránkach; obchodné sprostredkovateľ-

ské služby; obchodný manažment pre poskytovateľov služieb na voľnej nohe; vyjednávanie a uzatváranie obchodných transakcií pre tretie osoby; aktualizácia a údržba údajov v počítačových databázach; riadenie obchodnej činnosti v stavebníctve; poskytovanie obchodných informácií prostredníctvom webových stránok; online poskytovanie obchodného priestoru pre nákupcov a predajcov tovarov a služieb; rozvíjanie reklamných nápadov; externé administratívne riadenie podnikov; podávanie daňových priznaní; podnikové riadenie refundovaných programov pre tretie osoby; prenájom billboardov; indexovanie webových stránok na obchodné alebo reklamné účely; plánovanie stretnutí (kancelárske práce); pripomínanie stretnutí (kancelárske práce); správa spotrebiteľských vernostných programov; záznamy písomnej komunikácie a údajov; aktualizácia a údržba informácií v registroch; zostavovanie zoznamov informácií na obchodné alebo reklamné účely; obchodné sprostredkovateľské služby v oblasti priradovania potenciálnych súkromných investorov k podnikateľom, ktorí žiadajú o financovanie; výroba telešopingových programov; poradenstvo v oblasti komunikácie (vzťahy s verejnosťou); poradenstvo v oblasti komunikácie (reklama); dohodovanie obchodných zmlúv pre tretie osoby; podpora predaja tovarov a služieb sponzorovaním športových podujatí; konkurenčné spravodajské služby; obchodné spravodajské služby; finančné a účtovné audity; online maloobchodné služby s digitálnou sťahovateľnou hudbou; online maloobchodné služby so sťahovateľnými vyzváňacími tónmi; online maloobchodné služby so sťahovateľnou nahratou hudbou alebo nahratými filmami; veľkoobchodné služby s farmaceutickými, zverolekáorskými a hygienickými prípravkami a so zdravotníckymi potrebami; služby darčkových zoznamov; cieľový marketing; dočasné riadenie podnikov; maloobchodné služby s umeleckými dielami poskytované galériami; administratívna asistancia pri odpovediach na verejnú súťaž; marketing v rámci vydávania softvéru; služby v oblasti vzťahov s médiami; podnikové komunikačné služby; prenájom kancelárskeho vybavenia v zdieľaných kancelárskych priestoroch; komerčné logistické služby; poskytovanie spotrebiteľských posudkov tovarov na obchodné alebo reklamné účely; poskytovanie spotrebiteľských ohodnotení tovarov na obchodné alebo reklamné účely; poskytovanie spotrebiteľských rebričkov tovarov na obchodné alebo reklamné účely; služby telefónnych ústrední; maloobchodné služby s pekárskymi výrobkami; určovanie modelov nákupného alebo spotrebného správania sa zákazníkov na obchodné alebo marketingové účely; administratívne služby pri odporúčaní špecializovaných lekárov.

36 - Finančné, peňažné a bankové služby; nehnuteľnosti (služby); poisťovacie služby; úrazové poistenie; platenie splátok; aktuárske služby (poistno-matematické); prenájom nehnuteľností; sprostredkovanie (maklérstvo); úverové agentúry; realitné kancelárie; sprostredkovanie nehnuteľností; kancelárie zaoberajúce sa inkasovaním pohľadávok; sprostredkovanie poistenia; colné deklarácie (finančné služby); poisťovníctvo; bankovníctvo; oceňovanie nehnuteľností; organizovanie dobročinných zbierok; zriaďovanie fondov; kapitálové investície; finančné záručné služby; zmenárenské služby; vydávanie cestovných šekov; klíring (bezhotovostné zúčtovávanie vzájomných pohľadávok a záväzkov); úschovné služby; úschova v bezpečnostných schránkach; organizovanie peňažných zbierok; pôžičky (finančné úvery); daňové odhady (služby); finančné odhady a oceňovanie (poisťovníctvo, bankovníctvo, nehnuteľnosti); faktoring; správcovstvo majetku (pre tretie osoby); financovanie (služby); finančné riadenie; záložne; správa nehnuteľností; správa nájomných domov; uzatváranie poisťiek proti požiaru; prenájom bytov; prenájom poľnohospodárskych fariem; zdravotné poistenie; poistenie v námornej doprave; bankové hypotéky; služby sporiteľní; finančný lízing; finančný lízing (finančný prenájom s možnosťou kúpy); obchodovanie na burze s cennými papiermi; životné poistenie; ubytovacie kancelárie (prená-

jom bývania); finančné analýzy; oceňovanie starožitností; oceňovanie umeleckých diel; overovanie šekov; finančné poradenstvo; konzultačné služby v oblasti poisťovníctva; spracovanie platieb kreditnými kartami; spracovanie platieb debetnými kartami; elektronický prevod kapitálu; finančné informácie; informácie o poistení; oceňovanie šperkov; oceňovanie numizmatických zbierok; vyberanie nájomného; oceňovanie známkov; vydávanie cenných papierov; úschova cenností; kurzové záznamy na burze; vydávanie kreditných kariet; prenájom kancelárskych priestorov; finančné sponzorstvo; bankové služby priamo k zákazníkom (homebanking); likvidácia podnikov (finančné služby); odhadovanie nákladov na opravy (finančné odhadovanie); obchodovanie na burze s uhlíkovými emisiami; finančné ohodnocovanie nezoľateľného dreva; finančné ohodnocovanie vlny; záložné pôžičky; konzervatívne fondy (služby); sprostredkovanie na burze cenných papierov; poradenstvo v oblasti splácania dlhových; organizovanie financovania stavebných projektov; poskytovanie finančných informácií prostredníctvom webových stránok; finančné riadenie refundovaných platieb (pre tretie osoby); investovanie do fondov; sprostredkovanie obchodu s akciami a obligáciami; poskytovanie zliav vo vybraných zariadeniach prostredníctvom členskej karty; finančné záruky; prenájom zdieľaných kancelárskych priestorov; finančné odhady pri odpovediach na verejné súťaže; finančné odhady nákladov na vývoj ropného, plynárskeho a ťažobného priemyslu; finančný výskum; nehnuteľnosti (služby); elektronický prevod virtuálnych mien; finančné ohodnocovanie aktív duševného vlastníctva; stanovovanie kotácií na odhad nákladov; kolektívne financovanie projektov (crowdfunding); elektronické peňaženky (platobné služby); zmenárenské služby pre elektronické meny.

37 - Banské dobývanie, hlbinné vrtanie ropy a plynu; inštalácie inžinierskych sietí na stavenisku; stavebníctvo; údržba nábytku; opravy fotografických prístrojov; inštalovanie a opravy elektrických spotrebičov; inštalácie a opravy výťahov; asfaltovanie; údržba a opravy motorových vozidiel; čistenie interiérov budov; čistenie a opravy kotlov; údržba a opravy horákov; prenájom buldozérov; inštalácie, údržba a opravy kancelárskych strojov a zariadení; inštalácie a opravy požiarneho hlásičov; inštalácie a opravy poplašných systémov proti vlámaniu; čalúnkové opravy; údržba a opravy trezorov; prenájom stavebných strojov a zariadení; stavba lodí; opravy šatstva; inštalácie a opravy vykurovacích zariadení; opravy obuvi; čistenie komínov; údržba a opravy bezpečnostných schránok; inštalácie a opravy klimatizačných zariadení; stavebníctvo (stavebná činnosť); podmorské staviteľstvo; stavebný dozor; opravy odevov; údržba, čistenie a opravy kože; inštalácie kuchynských zariadení; demolácie budov; antikoročné úpravy; dezinfekcia; maľovanie a opravy reklamných tabúl; stavba a opravy skladov; izolovanie proti vlhkosti (stavebníctvo); prenájom bagrov a rýpadiel; čistenie okien; opravy a údržba filmových premietačiek; inštalácie a opravy pecí; údržba, čistenie a opravy kožušín; mazanie vozidiel; čistenie odevov; opravy hodín a hodiniek; výstavba tovární; inštalácie a opravy zavlážovacích zariadení; izolovanie stavieb; umývanie dopravných prostriedkov; inštalácie, údržba a opravy strojov; murárske práce; reštaurovanie nábytku; budovanie prístavných hrádzí; žehlenie odevov; výstavba a údržba ropovodov; tapetovanie; tapetovanie (papierové tapety); opravy dáždnikov; interiérové a exteriérové maľovanie a natieranie; hľadanie alebo brúsenie pemzou; sadrovanie, štukovanie; klampiarstvo a inštalatérstvo; leštenie vozidiel; opravy púmp a čerpadiel; budovanie prístavov; protektorovanie pneumatík; inštalácie a opravy chladiacich zariadení; žehlenie bielizne; precínovanie (opravy); nitovanie; ošetrovanie vozidiel protikoroznými nátermi; autoservisy (údržba a tankovanie); inštalácie a opravy telefónov; údržba vozidiel; lakovanie, glazovanie; čistenie vozidiel; opravy vozidiel pri dopravných nehodách; prenájom čistiacich strojov; ničenie škodcov (nie v poľnohospodárstve,

rybnom hospodárstve, záhradníctve a lesníctve); montovanie lešení; murovanie, murárske práce; pranie textilných plienok; chemické čistenie; stavebné informácie; informácie o opravách; ostrenie a brúsenie nožov; banské dobývanie; povrchové dobývanie; kladenie povrchov komunikácií; šmirgľovanie; čistenie exteriérov budov; vulkanizovanie pneumatík (opravy); vrtanie studní; výstavba obchodov a obchodných stánkov; inštalácie, údržba a opravy počítačového hardvéru; odrušovanie elektrických prístrojov a zariadení; opravy opotrebovaných alebo poškodených motorov; opravy opotrebovaných alebo poškodených strojov; prenájom stavebných žeriavov; prenájom zametacích vozidiel; pokrývačské práce; umelé zasnežovanie; čistenie ciest; opravy zámok; reštaurovanie umeleckých diel; reštaurovanie hudobných nástrojov; inštalácie okien a dverí; údržba bazénov; dopĺňovanie tonerov; stavebné poradenstvo; tesárske práce; hĺbkové vrtanie ropných ložísk a ložísk plynu; prenájom odvodňovacích čerpadiel; požičiavanie prácok; opravy elektrických vedení; nabíjanie batérií vozidiel; vyvažovanie pneumatík; ladenie hudobných nástrojov; kladenie káblov; sterilizácia lekárskeho nástrojov; hydraulické štiepenie hornín; regulovanie výskytu škodcov (nie v poľnohospodárstve, rybnom hospodárstve, záhradníctve a lesníctve); prenájom umývačiek riadu; elektroinštalácie služby; inštalácie a opravy protipovodňových zariadení.

39 - Balenie a skladovanie tovarov; doprava; organizovanie ciest; sprevádzanie turistov; zásobovanie vodou; letecká doprava; prevoz sanitkou; odťahovanie vozidiel pri poruchách a nehodách; prenájom automobilov; automobilová doprava; autobusová doprava; výletné lode (služby); prenájom plavidiel (člnov, lodí); lámanie ľadu; kamiónová nákladná doprava; zachraňovanie lodí; vykladanie lodného nákladu; dovoz, doprava; železničná doprava; doručovanie balíkov; nosenie batožín; balenie tovarov; sprostredkovanie námornej dopravy; organizovanie turistických plavieb; turistické prehlídky (doprava); vykladanie nákladov; doručovanie tovarov; skladovanie tovarov (úschova); rozvod vody; rozvod elektriny; obsluhovanie prieplovových vrát; parkovanie automobilov (služby); skladovanie; uskladňovanie; prenájom skladisk; lodná trajektová doprava; riečna doprava; lodná preprava tovaru; prenájom dopravných prostriedkov; prenájom garáží; doprava ropovodom; prenájom miest na parkovanie; prenájom chladiarenských zariadení; prenájom vozidiel; prenájom osobných vagónov; prenájom nákladných vagónov; doprava nábytku; doprava, preprava; lodná doprava; organizovanie turistickej dopravy; osobná doprava; pilotovanie (riadenie lietadiel); remorkáž; uvofňovanie uviaznutých lodí; rezervácie miestieniek na cestovanie; záchranné služby; taxislužba; električková doprava; expedičné služby; námorná doprava; doprava pancierovými vozidlami; doprava cestujúcich; doprava a skladovanie odpadu; sťahovanie; úschova lodí a člnov; sprostredkovanie nákladnej dopravy; sprostredkovanie dopravy; služby vodičov; doručovacie služby (správy alebo tovar); informácie o skladovaní; informácie o možnostiach dopravy; prenájom potápačských zvonov; prenájom skladovacích kontajnerov; požičiavanie nosičov na automobily; záchranné služby v doprave; rezervácie dopravy; balenie tovarov (porciovanie); doručovacie služby; doručovanie novín a časopisov; distribúcia tovarov na dobierku; distribúcia energie; skladovanie elektronicky uložených údajov a dokumentov; logistické služby v doprave; doprava nákladnými vlečnými člmi; prenájom autokarov; prenájom leteckých motorov; strážená doprava cenností; prenájom navigačných systémov; poskytovanie informácií o cestovných trasách; zber recyklovateľných výrobkov (doprava); sprostredkovanie osobnej dopravy pomocou online aplikácií pre tretie osoby.

40 - Čistenie vzduchu a úprava vody; konzervovanie potravín a nápojov; recyklácia odpadu; tlač, tlačenie; obrusovanie; spracovanie kinematografických filmov; čistenie vzduchu; magnetizácia; apretovanie textílií; úprava papiera (apre-

tovanie); bielenie tkanín; opracovávanie dreva; lemovanie alebo obšívanie tkanín; spájkovanie; kadmiovanie; úprava vody; elektrolytické pokovovanie; cínovanie, pokovovanie cínom; frézovanie; laminovanie; obrábanie kovov; hobľovanie; recyklácia odpadu; zostavovanie tovarov na objednávku (pre tretie osoby); pozlacovanie, pokovovanie zlatom; kreslenie, rytie laserom; informácie o úprave a spracovaní materiálov; fototlač; odliovanie kovov; výroba energie; likvidácia odpadu; spaľovanie odpadu; triedenie odpadu a recyklovateľného materiálu (transformácia); prenájom klimatizačných zariadení; prenájom vykurovacích zariadení; prenájom vykurovacích kotlov; zváranie; trojrozmerná (3D) tlač na objednávku.

42 - Kontroly kvality a overovanie; navrhovanie a vývoj počítačového hardvéru a softvéru; priemyselné analýzy, priemyselný výskum a priemyselné dizajnérstvo; vedecké a technologické služby a s nimi súvisiaci výskum a projektovanie; chemické analýzy; analýzy výťažnosti ropných polí; architektonické služby; bakteriologický výskum; chemické služby; chemický výskum; architektonické poradenstvo; vypracovanie stavebných výkresov; technologický výskum; kontrola ropných vrtov; výskum v oblasti kozmetiky; výzdoba interiérov; priemyselné dizajnérstvo; navrhovanie obalov, obalové dizajnérstvo; skúšky materiálov; štúdie technických projektov; geologický výskum; prieskum ropných polí; inžinierska činnosť; meteorologické informácie; geodézia (zememeračstvo); požičiavanie počítačov; počítačové programovanie; ropný prieskum; fyzikálny výskum; strojársky výskum; skúšanie textílií; geologický prieskum; geologický výskum; kalibrácia; tvorba počítačového softvéru; aktualizovanie počítačového softvéru; poradenstvo v oblasti návrhu a vývoja počítačového hardvéru; grafické dizajnérstvo; kontroly kvality; požičiavanie počítačového softvéru; výskum a vývoj nových výrobkov (pre zákazníkov); navrhovanie vzhľadu výrobkov (priemyselné dizajnérstvo); obnovovanie počítačových databáz; údržba počítačového softvéru; urbanistické plánovanie; expertízy (inžinierske práce); návrh počítačových systémov; prevod údajov alebo dokumentov z fyzických médií na elektronické médiá; tvorba a udržiavanie webových stránok (pre tretie osoby); hosťovanie na počítačových stránkach (webových stránkach); inštalácie počítačového softvéru; prevod (konverzia) počítačových programov alebo údajov (nie fyzický); poradenstvo v oblasti počítačových programov; prenájom webových serverov; ochrana počítačov proti počítačovým vírusom; poradenstvo v oblasti úspory energie; výskum v oblasti ochrany životného prostredia; poskytovanie internetových vyhľadávačov; digitalizácia dokumentov (skenovanie); grafologické analýzy; určovanie kvality vlny; diaľkové monitorovanie počítačových systémov; rozbor vody; vedecké laboratórne služby; energetické audity; poradenstvo pri tvorbe webových stránok; poskytovanie softvéru prostredníctvom internetu (SaaS); poradenstvo v oblasti informačných technológií; vedecký výskum; prenájom počítačových serverov (serverhosting); klinické skúšky; zálohovanie údajov mimo pracoviska; uchovávanie elektronických údajov; poskytovanie informácií o počítačových technológiách a programovaní prostredníctvom webových stránok; kartografické služby; poskytovanie počítačových technológií prostredníctvom internetu (cloud computing); externé poskytovanie služieb v oblasti informačných technológií; technologické poradenstvo; poradenstvo v oblasti počítačových technológií; poradenstvo v oblasti telekomunikačných technológií; predpovede počasia; poradenstvo v oblasti počítačovej bezpečnosti; technické písanie; navrhovanie interiérov; tvorba a navrhovanie zoznamov informácií z webových stránok pre tretie osoby (informačno-technologické služby); poradenstvo v oblasti internetovej bezpečnosti; poradenstvo v oblasti ochrany údajov; kódovanie údajov; vývoj počítačových platforiem; prieskumné služby v oblasti ropného, plynárskeho a ťažobného prie-

myslu; výskum v oblasti pozemných stavieb; výskum v oblasti telekomunikačných technológií; výskum v oblasti zvárania; navrhovanie grafickej úpravy reklamných materiálov.
45 - Fyzická ochrana osôb a hmotného majetku (bezpečnostné služby); právne služby; osobní strážcovia; nočné stráženie; strážne služby; monitorovanie poplašných a bezpečnostných zariadení; mediálne služby; bezpečnostné prehliadky továrni; prenájom protipožiarnych alarmov; prenájom hasiacich prístrojov; arbitrážne služby; poradenstvo v oblasti práv duševného vlastníctva; spravovanie autorských práv; udeľovanie licencií na práva duševného vlastníctva; právny výskum; udeľovanie licencií na počítačové programy (právne služby); registrácia doménových mien (právne služby); online služby sociálnych sietí; správa licencií (právne služby); právny dohľad; právne poradenstvo pri prieskume patentov; audity dodržiavania predpisov.

(540) Swietelsky-Slovakia

(550) slovná

(731) Swietelsky-Slovakia spol. s r.o., Mokráň záhon 4, 821 04 Bratislava, SK;

(740) METIS Legal s.r.o., Bratislava, SK;

(210) 369-2021

(220) 3.2.2021

11(511) 35, 41

(511) 35 - Poskytovanie obchodných a podnikateľských informácií; obchodný alebo podnikateľský výskum; vzťahy s verejnosťou (public relations); prieskum verejnej mienky; komerčné lobistické služby.

41 - Vzdelávanie; školenia; organizovanie a vedenie konferencií.

(540)



(550) obrazová

(591) čierna, biela, modrá

(731) Republiková únia zamestnávateľov, Einsteinova 19, 851 01 Bratislava, SK;

(210) 370-2021

(220) 5.2.2021

11(511) 41

(511) 41 - Akadémie (vzdelávanie); organizovanie vedomostných alebo zábavných súťaží; telesná výchova; vyučovanie; vzdelávanie; školenia; informácie o výchove a vzdelávaní; skúšanie, preskúšavanie (pedagogická činnosť); organizovanie športových súťaží; organizovanie a vedenie seminárov; organizovanie a vedenie tvorivých dielní (výučba); školské služby (vzdelávanie); individuálne vyučovanie; vzdelávacie služby poskytované špeciálnymi výchovnými asistentami.

(540)



(550) obrazová

(591) biela, modrá

- (731) Otvorme cestu pre deti s Dys..., o.z., Š. Furdeka 9060/3,
036 01 Martin, SK;
(740) AK JUDr. Silvia Tatarková, s.r.o., Martin, SK;

(210) 371-2021

(220) 5.2.2021

11(511) 6, 7, 9, 10, 35

- (511) 6 - Kovové stavebné konštrukcie; kovové prachovo-izolačné konštrukcie.
7 - Odsávacie stroje na priemyselné použitie; žehliace stroje.
9 - Špeciálny laboratórny nábytok.
10 - Operačné stoly; nábytok špeciálne na lekárske použitie.
35 - Obchodné sprostredkovateľské služby s tovarmi uvedenými v triedach 6, 7, 9 a 10 tohto zoznamu; odborné obchodné alebo podnikateľské poradenstvo.

(540)



- (550) obrazová
(591) modrá, biela
(731) ENCO, spol. s r.o., Michalská 7, 811 01 Bratislava, SK;
(740) inventa Patentová a známková kancelária s.r.o., Bratislava, SK;

(210) 372-2021

(220) 5.2.2021

11(511) 29, 35, 40

- (511) 29 - Syry; syrové výrobky; syrové nátierky.
35 - Maloobchodné služby s mliečnymi výrobkami, s výrobkami s obsahom mlieka a/alebo mliečnych zložiek, so syrmami, so syrovými výrobkami, so syrovými nátierkami; veľkoobchodné služby s mliečnymi výrobkami, s výrobkami s obsahom mlieka a/alebo mliečnych zložiek, so syrmami, so syrovými výrobkami, so syrovými nátierkami.
40 - Spracovanie mlieka a syrov na objednávku (pre tretie osoby).

(540)



- (550) obrazová
(591) modrá, odtiene žltej
(731) Syrárň Havran, a.s., Priemyselná 1339, 905 27 Senica, SK;
(740) FAJNOR IP s.r.o., Bratislava, SK;

(210) 375-2021

(220) 5.2.2021

11(511) 16, 25, 35, 41, 42

- (511) 16 - Tlačoviny; plagáty; reklamné tabule z papiera, kartónu alebo lepenky; albumy; obrazy; tlače (rytiny); architektonické modely; spisové obaly (papiernický tovar); strieborný papier; umelecké litografie; obrazy (maľby) zarámované alebo nezarámované; periodiká; karisbloky; lístky; skicáre; útržkové bloky; brožúry; zošity; typy, tlačové písmo; poznámkové zošity; knihy; šablóny na rysovanie kriviek; grafické vzory (tlačoviny); obálky (papiernický tovar); baliaci papier; písacie potreby; fotografie (tlačoviny); knihárske textilie; grafické reprodukcie; grafické zobrazenia; časové rozvrhy

(tlačoviny); pohľadnice; podklady na tlačenie, nie textilné; tlačené publikácie; príručky; stolové prestieranie z papiera; brožované knihy; puzdrá na šablóny; nákresy; prospekty; perá (kancelárske potreby); časopisy (periodiká); papierové alebo plastové vrecia, vrecká a puzdrá na balenie; záložky do kníh; kalendáre; papierové zástavy; grafické znaky; papierové alebo lepenkové obaly na fľaše; papierové alebo lepenkové pútače; papierové alebo lepenkové etikety; letáky; tlačené poukážky; menovky (kancelárske potreby); obaly na knihy.
25 - Odevy, obuv, pokrývky hlavy; čiapky; šilty; ponožky; košeľe; odevy; chrániče uší proti chladu (pokrývky hlavy); kravaty; návleky; vrchné ošatenie; rukavice; šatky, šály; športové tričká, dresy; pyžamá; šaty; bundy; saká; čelenky (oblečenie); šatky (na krk); tričká; turbany; šály uviazané pod krkom; vreckovky do saka; masky na spanie; športové tielka; pokrývky hlavy; šatky (na hlavu).
35 - Kancelárske práce; obchodný manažment, obchodná organizácia a obchodná administratíva; reklama; poskytovanie obchodných alebo podnikateľských informácií; reklamné plagátovanie; rozširovanie reklamných oznamov; poradenstvo pri organizovaní a riadení obchodnej činnosti; predvádzanie tovaru; rozširovanie reklamných materiálov zákazníkom (letáky, prospekty, tlačoviny, vzorky); aktualizovanie reklamných materiálov; rozširovanie vzoriek tovarov; prieskum trhu; obchodné odhady; obchodný alebo podnikateľský prieskum; prenájom reklamných materiálov; vydávanie reklamných textov; prepisovanie správ (kancelárske práce); marketingový prieskum; správa počítačových súborov; odborné obchodné alebo podnikateľské poradenstvo; organizovanie obchodných alebo reklamných výstav; obchodné alebo podnikateľské informácie; prieskum verejnej mienky; podpora predaja pre tretie osoby; spracovanie textov; zbieranie údajov do počítačových databáz; zoraďovanie údajov v počítačových databázach; online reklama na počítačovej komunikačnej sieti; vyhľadávanie informácií v počítačových súboroch pre tretie osoby; prezentácia výrobkov v komunikačných médiách pre maloobchod; obchodné informácie a rady spotrebiteľom pri výbere tovarov a služieb; administratívne spracovanie obchodných objednávok; subdodávateľské služby (obchodné služby); fakturácie; písanie reklamných textov; zostavovanie štatistík; grafická úprava tlačovín na reklamné účely; vyhľadávanie sponzorov; organizovanie módnych prehliadok na podporu predaja; tvorba reklamných filmov; marketing; poskytovanie obchodných alebo podnikateľských kontaktných informácií; optimalizácia internetových vyhľadávačov na podporu predaja; optimalizácia obchodovania na webových stránkach; platené reklamné služby typu „klikni sem“; obchodné sprostredkovateľské služby; vyjednávania a uzatváranie obchodných transakcií pre tretie osoby; aktualizácia a údržba údajov v počítačových databázach; poskytovanie obchodných informácií prostredníctvom webových stránok; rozvíjanie reklamných nápadov; indexovanie webových stránok na obchodné alebo reklamné účely; správa spotrebiteľských vernostných programov; písanie textov scenárov na reklamné účely; zostavovanie zoznamov informácií na obchodné alebo reklamné účely; dohodovanie obchodných zmlúv pre tretie osoby; cielený marketing; vonkajšia reklama; marketing v rámci vydávania softvéru; poskytovanie spotrebiteľských posudkov tovarov na obchodné alebo reklamné účely; určovanie modelov nákupného alebo spotrebného správania sa zákazníkov na obchodné alebo marketingové účely; maloobchodná činnosť s umeleckými dielami a výsledkami grafickej a inej tvorivej duševnej činnosti; online maloobchodná činnosť s umeleckými dielami a výsledkami grafickej a inej tvorivej duševnej činnosti.
41 - Vzdelávanie; zábava; organizovanie vedomostných alebo zábavných súťaží; vydávanie textov (okrem reklamných); produkcia filmov (nie reklamných); vydávanie kníh; výchovno-zábavné klubové služby; informácie o výchove a vzdelávaní; informácie o možnostiach zábavy; organizovanie kultúrnych alebo vzdelávacích výstav; organizovanie

a vedenie seminárov; organizovanie a vedenie tvorivých dielní (výučba); organizovanie predstavení (manažérske služby); písanie textov scenárov nie na reklamné účely; strihanie videopások; online vydávanie elektronických kníh a časopisov; elektronická edičná činnosť v malom (DTP služby); titulkovanie; online poskytovanie elektronických publikácií (bez možnosti kopírovania); fotografické reportáže; fotografovanie; reportárske služby; nahrávanie videopások; fotografovanie na mikrofilm; písanie textov; zalamovanie textov (nie na reklamné účely); organizovanie módnych prehliadok na zábavné účely; koučovanie (školenie); online poskytovanie videozáznamov (bez možnosti kopírovania); organizovanie a vedenie vzdelávacích fór s osobnou účasťou; písanie televíznych a filmových scenárov (tvorba); tvorba videozáznamov na podujatiach; režírovanie filmov (okrem reklamných); poskytovanie spotrebiteľských posudkov tovarov na kultúrne alebo zábavné účely; poskytovanie spotrebiteľských ohodnotení tovarov na kultúrne alebo zábavné účely.

42 - Architektonické poradenstvo; výzdoba interiérov; priemyselné dizajnérstvo; navrhovanie obalov, obalové dizajnérstvo; módné návrhárstvo; grafické dizajnérstvo; kontroly kvality; navrhovanie vzhľadu výrobkov (priemyselné dizajnérstvo); tvorba a udržiavanie webových stránok (pre tretie osoby); hosťovanie na počítačových stránkach (webových stránkach); poradenstvo v oblasti počítačových programov; poradenstvo pri tvorbe webových stránok; poradenstvo v oblasti informačných technológií; poskytovanie informácií o počítačových technológiách a programovaní prostredníctvom webových stránok; navrhovanie interiérov; tvorba a navrhovanie zoznamov informácií z webových stránok pre tretie osoby (informačnotechnologické služby); navrhovanie vizitiek; navrhovanie grafickej úpravy reklamných materiálov.

(540)



(550) obrazová

(731) Poláčiková Elena, Kozárovce 900, 935 22 Kozárovce, SK;

(740) JUDr. Soňa Surmová, LL.M., advokát, Prešov, SK;

(210) 381-2021

(220) 8.2.2021

11(511) 35, 38, 41

(511) 35 - Reklama; televízna reklama; online reklama na počítačovej komunikačnej sieti; vonkajšia reklama.

38 - Televízne vysielanie; bezdrôtové vysielanie.

41 - Online poskytovanie videozáznamov (bez možnosti kopírovania).

(540)

(550) obrazová

(591) svetlomodrá (CMYK: 75,9,3,0)tmavošedá (CMYK: 0,0,0,80)

(731) Filma, s.r.o., Tarasa Ševčenka 7, 080 01 Prešov, SK;

(210) 391-2021

(220) 9.2.2021

11(511) 35, 39, 43

(511) 35 - Reklama; rozširovanie reklamných oznamov; prenájom reklamných materiálov; vydávanie reklamných textov; podpora predaja pre tretie osoby; zásielkové reklamné služby; zásobovacie služby pre tretie osoby (nákup tovarov a služieb pre iné podniky); prezentácia výrobkov v komunikačných médiách pre maloobchod; administratívne spracovanie obchodných objednávok; subdodávateľské služby (obchodné služby); obchodné sprostredkovateľské služby; poskytovanie obchodných informácií prostredníctvom webových stránok; online poskytovanie obchodného priestoru pre nákupcov a predajcov tovarov a služieb; dohadovanie obchodných zmlúv pre tretie osoby.

39 - Doprava; zásobovanie vodou; automobilová doprava; dovoz, doprava; doručovanie balíkov; doručovanie tovarov; rozvod vody; sprostredkovanie dopravy; služby vodičov; doručovacie služby (správy alebo tovar); rezervácie dopravy; balenie tovarov (porciovanie); doručovacie služby; doručovanie novin a časopisov; distribúcia tovarov na dobierku.

43 - Stravovacie služby; kaviarne; samoobslužné jedálne; závodné jedálne; reštauračné (stravovacie) služby; samoobslužné reštaurácie; rýchle občerstvenie (snackbary); bary (služby); reštaurácie s japonskou kuchyňou (washoku); reštaurácie s japonskou kuchyňou (udon a soba); informácie a poradenstvo pri príprave jedál; služby osobných kuchárov.

(540) ikigai

(550) slovná

(731) EAST FOOD SERVICE s.r.o., Ulica Čajkovského 5797/53, 917 01 Trnava, SK;

(740) MG LEGAL s.r.o., Košice, SK;

(210) 401-2021

(220) 10.2.2021

11(511) 45

(511) 45 - Poskytovanie právnych služieb.

(540) HKV

(550) slovná

(731) Kluch Martin, JUDr., Tomášikova 15950/10C, 821 03 Bratislava, SK;

(210) 407-2021

(220) 10.2.2021

11(511) 32, 35, 43

(511) 32 - Pivo; nealkoholické nápoje; nealkoholické prípravky na výrobu nápojov.

35 - Obchodné sprostredkovateľské služby; obchodný manažment, obchodná organizácia a obchodná administratíva; maloobchodné a veľkoobchodné služby s tovarmi uvedenými v triede 32 tohto zoznamu; reklama.

43 - Stravovacie služby; bary (služby); kaviarne.

(540)



(550) obrazová

(591) hnedá, béžová

- (731) Arabica Coffee & Bar s. r. o., Jozefa Kronera 11246/15, 036 01 Martin, SK;
 (740) Law & Tech s.r.o., Košice, SK;

(210) 408-2021

(220) 10.2.2021

11(511) 5, 29, 30, 32, 35

- (511) 5 - Výživové doplnky; diétne potraviny a diétne látky na lekárske alebo zverolekárske použitie, potraviny pre dojčatá; vitamínové prípravky; proteínové výživové doplnky.
 29 - Konzervované, mrazené, sušené a varené ovocie a zelenina; spracované ovocie, huby, orechy a strukoviny; mlieko, syry, maslo, jogurty a iné mliečne výrobky; ovocné rôsoly, džemy, kompóty; potravinárske oleje a tuky.
 30 - Káva, čaj, kakao a kávové náhradky; ryža, cestoviny a rezance; tapioka a ságo; múka a obilninové výrobky; chlieb, pekárske a cukrárske výrobky; cereálne tyčinky; čokoláda; smotanové zmrzliny, šerbety a ostatné zmrzliny; cukor, med, melasový sirup; droždie, prášky do pečiva; soľ, koreniny, korenie, konzervované bylinky; ocot, omáčky a iné chuťové prísady; konzumný ľad.
 32 - Pivo; nealkoholické nápoje; minerálne a sytené vody; ovocné nápoje a džúsy; sirupy a iné nealkoholické prípravky na výrobu nápojov.
 35 - Obchodný manažment, obchodná organizácia a obchodná administratíva; obchodné sprostredkovateľské služby; maloobchodné a veľkoobchodné služby s tovarmi uvedenými v triedach 5, 29, 30 a 32 tohto zoznamu; reklama.

(540) Vjem

(550) slovná

- (731) Kalaš František, Dechtice 451, 919 53 Dechtice, SK;
 (740) Law & Tech s.r.o., Košice, SK;

(210) 416-2021

(220) 11.2.2021

11(511) 20

- (511) 20 - Nábytok.

(540) DECOMARKET

(550) slovná

- (731) Decomarket, s.r.o., Hraničná 24/A, 821 05 Bratislava, SK;

(210) 419-2021

(220) 12.2.2021

11(511) 6, 18, 19, 20, 35

- (511) 6 - Kovové kolieska na nábytok; kovové skrinky, krabice; kovanie na nábytok; kovové uholníky na nábytok.
 18 - Kožené ozdoby na nábytok.
 19 - Drevené obloženie; betónové podpery, stĺpy; dvere (nekovové).
 20 - Police (samostatne stojaci nábytok); lavičky (nábytok); servírovacie stoly a pulty; písacie stoly; kancelársky nábytok; police na knihy; nábytok; kartotékové skrinky (nábytok); kozubové zásteny (nábytok); stoličky; chaise longue (typ čalúneného kresla); vešiaky na odevy; police do registračných skriň (nábytok); kreslá; komody, zásuvkové kontajnery, bielizníky; stoly; divány; školský nábytok; postele; police (samostatne stojaci nábytok); nekovové obloženie alebo ozdoby na nábytok; kovový nábytok; ratan; skrinky s umývadlom (nábytok); nekovové schody; drevené časti nábytku; nekovové kolieska na nábytok; bytové zariadenie (dekoračné predmety); paravány, zásteny (nábytok); dvierka na nábytok; nábytkové police; kovové sedadlá; sofy; pohovky; rámy postelí; sochy z dreva, vosku, sadry alebo plastov; kovové stoly; toaletné stolíky; police; zrkadlá; rozkladacie ležadlá; trojnožky (nábytok); vitríny (nábytok);

drevené, voskové, sadrové alebo plastové umelecké predmety; nekovové debny; nekovové truhlice; vozíky (nábytok); stojany na uteráky (nábytok); samostatne stojace deliace priečky (nábytok); nekovové schodíky; police (nábytok); nekovové uholníky na nábytok; knižnice (nábytok); nohy na nábytok; nožičky na nábytok; šatníky; taburety.
 35 - Poskytovanie obchodných alebo podnikateľských informácií; sprostredkovateľne práce; rozširovanie reklamných materiálov zákazníkom (letáky, prospekty, tlačoviny, vzorky); prieskum trhu; prenájom reklamných materiálov; prezentácia výrobkov v komunikačných médiách pre maloobchod; obchodné informácie a rady spotrebiteľom pri výbere tovarov a služieb; subdodávateľské služby (obchodné služby); fakturácie; marketing; platené reklamné služby typu „klikni sem“; dohodovanie obchodných zmlúv pre tretie osoby.

(540) ZENO showroom

(550) slovná

- (731) ITAL TRADE. SK s.r.o., Rázusova 1, 040 01 Košice, SK;
 (740) Radačovský Marek, JUDr., Košice, SK;

(210) 420-2021

(220) 12.2.2021

11(511) 6, 18, 19, 20, 35

- (511) 6 - Kovové kolieska na nábytok; kovové skrinky, krabice; kovanie na nábytok; kovové uholníky na nábytok.
 18 - Kožené ozdoby na nábytok.
 19 - Drevené obloženie; betónové podpery, stĺpy; dvere (nekovové).
 20 - Police (samostatne stojaci nábytok); lavičky (nábytok); servírovacie stoly a pulty; písacie stoly; kancelársky nábytok; police na knihy; nábytok; kartotékové skrinky (nábytok); kozubové zásteny (nábytok); stoličky; chaise longue (typ čalúneného kresla); vešiaky na odevy; police do registračných skriň (nábytok); kreslá; komody, zásuvkové kontajnery, bielizníky; stoly; divány; školský nábytok; postele; police (samostatne stojaci nábytok); nekovové obloženie alebo ozdoby na nábytok; kovový nábytok; ratan; skrinky s umývadlom (nábytok); nekovové schody; drevené časti nábytku; nekovové kolieska na nábytok; bytové zariadenie (dekoračné predmety); paravány, zásteny (nábytok); dvierka na nábytok; nábytkové police; kovové sedadlá; sofy; pohovky; rámy postelí; sochy z dreva, vosku, sadry alebo plastov; kovové stoly; toaletné stolíky; police; zrkadlá; rozkladacie ležadlá; trojnožky (nábytok); vitríny (nábytok); drevené, voskové, sadrové alebo plastové umelecké predmety; nekovové debny; nekovové truhlice; vozíky (nábytok); stojany na uteráky (nábytok); samostatne stojace deliace priečky (nábytok); nekovové schodíky; police (nábytok); nekovové uholníky na nábytok; knižnice (nábytok); nohy na nábytok; nožičky na nábytok; šatníky; taburety.
 35 - Poskytovanie obchodných alebo podnikateľských informácií; sprostredkovateľne práce; rozširovanie reklamných materiálov zákazníkom (letáky, prospekty, tlačoviny, vzorky); prieskum trhu; prenájom reklamných materiálov; prezentácia výrobkov v komunikačných médiách pre maloobchod; obchodné informácie a rady spotrebiteľom pri výbere tovarov a služieb; subdodávateľské služby (obchodné služby); fakturácie; marketing; platené reklamné služby typu „klikni sem“; dohodovanie obchodných zmlúv pre tretie osoby.

(540) ZENO

(550) slovná

- (731) ITAL TRADE. SK s.r.o., Rázusova 1, 040 01 Košice, SK;
 (740) Radačovský Marek, JUDr., Košice, SK;

- (210) 421-2021
(220) 12.2.2021
11(511) 43
(511) 43 - Stravovacie služby; reštauračné (stravovacie) služby; bary (služby); vinárne (služby); rýchle občerstvenie (snack-bary); dodávanie hotových jedál a nápojov na objednávku (katering); rezervovanie miest v reštauráciách; prechodné ubytovanie; rezervácie ubytovania v hoteloch; rezervácie prechodného ubytovania v ubytovniach; požičovanie stoličiek, stolov, obrusov a nápojového skla; poskytovanie poradenstva, konzultácií a informácií v oblasti služieb uvedených v triede 43 tohto zoznamu.
- (540) **SHARKAM**
(550) slovná
(731) SHARKAM B&B CATERING s.r.o., Krokusová 20243/3, 821 07 Bratislava-Vrakuňa, SK;
(740) Advokátska kancelária ECKER-KÁN & Partners, s.r.o., Bratislava, SK;

- (210) 422-2021
(220) 12.2.2021
11(511) 6, 18, 19, 20, 35
(511) 6 - Kovové kolieska na nábytok; kovové skrinky, krabice; kovanie na nábytok; kovové uholníky na nábytok.
18 - Kožené ozdoby na nábytok.
19 - Drevené obloženie; betónové podpery, stĺpy; dvere (nekovové).
20 - Police (samostatne stojaci nábytok); lavičky (nábytok); servírovacie stoly a pulty; písacie stoly; kancelársky nábytok; police na knihy; nábytok; kartotékové skrinky (nábytok); kozubové zásteny (nábytok); stoličky; chaise longue (typ čalúneného kresla); vešiaky na odevy; police do registračných skriň (nábytok); kreslá; komody, zásuvkové kontajnery, bielizníky; stoly; divány; školský nábytok; posteľ; police (samostatne stojaci nábytok); nekovové obloženie alebo ozdoby na nábytok; kovový nábytok; ratan; skrinky s umývadlom (nábytok); nekovové schody; drevené časti nábytku; nekovové kolieska na nábytok; bytové zariadenie (dekoračné predmety); paravány, zásteny (nábytok); dvierka na nábytok; nábytkové police; kovové sedadlá; sofy; pohovky; rámy postelí; sochy z dreva, vosku, sadry alebo plastov; kovové stoly; toaletné stolíky; police; zrkadlá; rozkladacie ležadlá; trojnožky (nábytok); vitríny (nábytok); drevené, voskové, sadrové alebo plastové umelecké predmety; nekovové debny; nekovové truhlice; vozíky (nábytok); stojany na uteráky (nábytok); samostatne stojace deliace priečky (nábytok); nekovové schodíky; police (nábytok); nekovové uholníky na nábytok; knižnice (nábytok); nohy na nábytok; nožičky na nábytok; šatníky; taburety.
35 - Poskytovanie obchodných alebo podnikateľských informácií; sprostredkovateľne práce; rozširovanie reklamných materiálov zákazníkom (letáky, prospekty, tlačoviny, vzorky); prieskum trhu; prenájom reklamných materiálov; prezentácia výrobkov v komunikačných médiách pre maloobchod; obchodné informácie a rady spotrebiteľom pri výbere tovarov a služieb; subdodávateľské služby (obchodné služby); fakturácie; marketing; platené reklamné služby typu „klikni sem“; dohodovanie obchodných zmlúv pre tretie osoby.

(540)



(550) obrazová

- (731) ITAL TRADE. SK s.r.o., Rázusova 1, 040 01 Košice, SK;
(740) Radačovský Marek, JUDr., Košice, SK;

- (210) 423-2021
(220) 12.2.2021
11(511) 9, 12
(511) 9 - Elektrické batérie do automobilov.
12 - Osobné automobily; obytné automobily; autonómne automobily; pretekárske automobily.
- (540)
- 
- (550) obrazová
(731) MakeSense Creatives, s. r. o., Tokajčicka 93/4, 821 03 Bratislava, SK;
(740) ADVOKÁTSKA KANCELÁRIA - Marek Piršel s.r.o., Bratislava, SK;

- (210) 427-2021
(220) 12.2.2021
11(511) 35, 42
(511) 35 - Pomoc pri riadení obchodnej činnosti; poskytovanie obchodných alebo podnikateľských informácií; analýzy nákladov; účtovníctvo; vedenie účtovných kníh; obchodné alebo podnikové audity (revízia účtov); poradenstvo pri organizovaní a riadení obchodnej činnosti; personálne poradenstvo; poradenstvo pri riadení podnikov; prieskum trhu; obchodný alebo podnikateľský prieskum; poradenstvo pri organizovaní obchodnej činnosti; obchodný alebo podnikateľský výskum; poradenské služby pri riadení obchodnej činnosti; marketingový prieskum; správa počítačových súborov; odborné obchodné alebo podnikateľské poradenstvo; hospodárske (ekonomické) predpovede; obchodné alebo podnikateľské informácie; príprava miezd a výplatných listín; sekretárske služby; vypracovávanie daňových priznaní; podpora predaja pre tretie osoby; zbieranie údajov do počítačových databáz; zoraďovanie údajov v počítačových databázach; online reklama na počítačovej komunikačnej sieti; vyhľadávanie informácií v počítačových súboroch pre tretie osoby; administratívne spracovanie obchodných objednávok; obchodná správa licencií výrobkov a služieb pre tretie osoby; subdodávateľské služby (obchodné služby); fakturácie; zostavovanie štatistík; poskytovanie obchodných alebo podnikateľských kontaktných informácií; vyjednávanie a uzatváranie obchodných transakcií pre tretie osoby; aktualizácia a údržba údajov v počítačových databázach; poskytovanie obchodných informácií prostredníctvom webových stránok; podávanie daňových priznaní; dohodovanie obchodných zmlúv pre tretie osoby; finančné a účtovné audity.
42 - Tvorba počítačového softvéru; aktualizovanie počítačového softvéru; požičovanie počítačového softvéru; obnovenie počítačových databáz; údržba počítačového softvéru; analýzy počítačových systémov; návrh počítačových systémov; zhotovovanie kópií počítačových programov; prevod údajov alebo dokumentov z fyzických médií na elektronické médiá; tvorba a udržiavanie webových stránok (pre tretie osoby); hostovanie na počítačových stránkach (webových stránkach); inštalácie počítačového softvéru; prevod (konverzia) počítačových programov alebo údajov (nie fyzických); poradenstvo v oblasti počítačových programov; prenájom webových serverov; ochrana počítačov proti počítačovým vírusom; digitalizácia dokumentov (skenovanie); poskytovanie softvéru prostredníctvom internetu (SaaS); prenájom počítačových serverov (serverhosting); zálohovanie údajov mimo pracoviska; poskytovanie počítačových tech-

nológií prostredníctvom internetu (cloud computing); poskytovanie počítačovej platformy prostredníctvom internetu (PaaS); vývoj počítačových platforiem.

(540)

MARKTWILL

(550) obrazová

(591) zlatistá, čierna

(731) Marktwill s.r.o., Vodárenská 11, 040 01 Košice, SK;

(210) 428-2021

(220) 12.2.2021

11(511) 16, 36, 41

(511) 16 - Tlačoviny; noviny; periodiká; brožúry; knihy; letáky; obaly na knihy.

36 - Nehnuteľnosti (služby); poisťovacie služby; sprostredkovanie poistenia; poisťovníctvo; oceňovanie nehnuteľností; finančné odhady a oceňovanie (poisťovníctvo, bankovníctvo, nehnuteľnosti); konzultačné služby v oblasti poisťovníctva; informácie o poistení; nehnuteľnosti (služby).

41 - Vzdelávanie; vydávanie textov (okrem reklamných); školenia; vydávanie kníh; organizovanie a vedenie konferencií; organizovanie a vedenie kongresov; organizovanie a vedenie seminárov; písanie textov; organizovanie a vedenie vzdelávacích fór s osobnou účasťou.

(540)



(550) obrazová

(591) biela, modrá, sivá

(731) Ústav certifikácie budov a.s., Lermontovova 3, 811 05 Bratislava, SK;

(740) MG LEGAL s.r.o., Košice-Staré Mesto, SK;

(210) 429-2021

(220) 12.2.2021

11(511) 3, 5

(511) 3 - Kozmetické prípravky; kozmetické krémy; krémy na kožu; fyto kozmetické prípravky.

5 - Farmaceutické prípravky a substancie; lieky pre ľudskú medicínu; výživové doplnky; výživové prípravky s liečivými účinkami na terapeutické a lekárske použitie; masti na farmaceutické použitie.

(540) **Cemio Kamzík... radost' z každého skoku!**

(550) slovná

(731) Green Brands a.s., Pod Višňovkou 1662/27, 140 00 Praha 4 - Krč, CZ;

(740) Bachratá Magdaléna, Mgr., Bratislava, SK;

(210) 430-2021

(220) 12.2.2021

11(511) 41

(511) 41 - Rozhlasová zábava; tvorba rozhlasových a televíznych programov; televízna zábava; hudobná tvorba; písanie televíznych scenárov (tvorba).

(540) **3 pódiá**

(550) slovná

(731) OYSTER agency s.r.o., Partizánska 1248/2, 811 03 Bratislava, SK;

(740) Mgr. et Mgr. Natália Bucková - advokátka, Drahovce, SK;

(210) 431-2021

(220) 12.2.2021

11(511) 41

(511) 41 - Rozhlasová zábava; tvorba rozhlasových a televíznych programov; televízna zábava; hudobná tvorba; písanie televíznych scenárov (tvorba).

(540)

3PÓDIÁ

(550) obrazová

(731) OYSTER agency s.r.o., Partizánska 1248/2, 811 03 Bratislava, SK;

(740) Mgr. et Mgr. Natália Bucková - advokátka, Drahovce, SK;

(210) 432-2021

(220) 12.2.2021

11(511) 32, 33, 40

(511) 32 - Mušty; nealkoholické nápoje.

33 - Víno; brandy, vínovica; alkoholické nápoje s ovocím.

40 - Výroba vín pre tretie osoby.

(540)

Emma Winery



(550) obrazová

(591) biela, sivá, strieborná

(731) Emma Winery spol. s r.o., Eszterházyovcov 715/4, 924 01 Galanta, SK;

(740) Polomský Ján, JUDr., Bratislava, SK;

(210) 434-2021

(220) 12.2.2021

11(511) 5

(511) 5 - Vitamínové prípravky; zverolekárske prípravky; chemické prípravky na zverolekárske použitie; výživové vlákniny; proteínové výživové doplnky pre zvieratá; krmivá s obsahom liečiv; protiparazitické prípravky; jed na potkanie; prípravky na ničenie škodcov.

(540)



(550) obrazová
 (591) zelená, biela
 (731) STALUX, s.r.o., Nám. sv. Egídia 40/93, 058 01 Poprad, SK;
 (740) Beňo & partners advokátska kancelária, s. r. o., Poprad, SK;

(210) 436-2021

(220) 12.2.2021

11(511) 3, 5

(511) 3 - Kozmetické prípravky; kozmetické krémy; krémy na kožu; fytokozmetické prípravky.
 5 - Farmaceutické prípravky a substancie; lieky pre humánu medicínu; výživové doplnky; výživové prípravky s liečivými účinkami na terapeutické a lekárske použitie; masti na farmaceutické použitie.

(540) Kamzíková konopná bylinná masť... skokové zlepšenie!

(550) slovná
 (731) Green Brands a.s., Pod Višňovkou 1662/27, 140 00 Praha 4 - Krč, CZ;
 (740) Bachratá Magdaléna, Mgr., Bratislava, SK;

(210) 439-2021

(220) 14.2.2021

11(511) 30, 35

(511) 30 - Chlieb, pekárske a cukrárske výrobky.
 35 - Reklama.

(540)



(550) obrazová
 (591) béžová, čierna
 (731) Kinčoková Lenka, Veľké Kozmálovce 302, 935 21 Veľké Kozmálovce, SK;

(210) 445-2021

(220) 15.2.2021

11(511) 31

(511) 31 - Živé rastliny a kvety.

(540) plantizia

(550) slovná
 (731) Plantizia s.r.o., Holíčska 5, 851 01 Bratislava, SK;

(210) 446-2021

(220) 16.2.2021

11(511) 29, 30, 31, 32, 35, 39

(511) 29 - Mäso, ryby, hydina a zverina; mäsové výtlačky; konzervované, mrazené, sušené a varené ovocie a zelenina; ovocné rôsoly, džemy, kompóty; vajcia; mlieko a mliečne výrobky; potravinárske oleje a tuky.

30 - Káva, čaj, kakao a kávové náhradky; ryža, cestoviny a rezance; tapioka a ságo; múka a obilninové výrobky; chlieb, pekárske a cukrárske výrobky; zmrzliny; cukor, med, melasový sirup; droždie, prášky do pečiva; soľ, koreniny, korenie, konzervované bylinky; horčica; ocot, omáčky (chutňové prísady); konzumný ľad.

31 - Poľnohospodárske a záhradnícke výrobky, výrobky lesného a rybného hospodárstva (surové, nespracované); zrná a semená (surové, nespracované); čerstvé ovocie a zelenina, čerstvé bylinky; živé rastliny a kvety; živé zvieratá; krmivo pre zvieratá; slad.

32 - Pivo; minerálne a sytené vody; nealkoholické nápoje; ovocné nápoje a ovocné džúsy; sirupy a iné nealkoholické prípravky na výrobu nápojov.

35 - Reklama; vzťahy s verejnosťou (public relations); poradenské služby pri riadení obchodnej činnosti; online reklama na počítačovej komunikačnej sieti; prezentácia výrobkov v komunikačných médiách pre maloobchod; marketing; obchodné sprostredkovateľské služby; poskytovanie obchodných informácií prostredníctvom webových stránok; maloobchodné služby s tovarmi uvedenými v triedach 29, 30, 31 a 32; veľkoobchodné služby s tovarmi uvedenými v triedach 29, 30, 31 a 32.

39 - Balenie a skladovanie tovarov.

(540) BIOMILA

(550) slovná
 (731) BIOMILA spol. s r. o., Rudník 428, 906 23 Rudník, SK;
 (740) Labudík Miroslav, Ing., Kysucké Nové Mesto, SK;

(210) 447-2021

(220) 16.2.2021

11(511) 29, 35, 39, 43

(511) 29 - Mäso.

35 - Zásobovacie služby pre tretie osoby (nákup tovarov a služieb pre iné podniky); subdodávateľské služby (obchodné služby).


39 - Balenie a skladovanie tovarov; balenie tovarov; doručovanie tovarov; balenie tovarov (porciovanie).

43 - Stravovacie služby; rýchle občerstvenie (snackbary).

(540)



(550) obrazová
 (591) hnedá
 (731) LIPOVEC, s.r.o., Matejovec 566, 916 16 Krajné, SK;

- (210) 471-2021
(220) 17.2.2021
11(511) 19, 35, 37
(511) 19 - Nekovové stavebné materiály.
35 - Pomoc pri riadení obchodnej činnosti; poskytovanie obchodných a podnikateľských informácií.
37 - Stavebníctvo (stavebná činnosť); stavebné informácie.
- (540)
- 
- (550) obrazová
(591) červená a čierna
(731) SOAS a.s., Kláry Jarunkovej 2, 974 01 Banská Bystrica, SK;

- (210) 473-2021
(220) 18.2.2021
11(511) 3, 8, 44
(511) 3 - Laky na nechty; kozmetické prípravky; umelé nechty; prípravky na ošetrovanie nechtov; pemza; kozmetické lepidlá; ozdobné nálepky na nechty; odlakovače na nechty; trblietky na nechty.
8 - Pedikúrové súpravy; manikúrové súpravy; elektrické manikúrové súpravy.
44 - Manikúra.
- (540) **YVETTEN**
(550) slovná
(731) Melicharová Iveta, Malé Kršteňany 141, 958 03 Malé Kršteňany, SK;
(740) Kovaľová Natália, Bernolákovo, SK;

- (210) 478-2021
(220) 18.2.2021
11(511) 3, 8, 44
(511) 3 - Laky na nechty; kozmetické prípravky; umelé nechty; prípravky na ošetrovanie nechtov; pemza; kozmetické lepidlá; ozdobné nálepky na nechty; odlakovače na nechty; trblietky na nechty.
8 - Pedikúrové súpravy; manikúrové súpravy; elektrické manikúrové súpravy.
44 - Manikúra.

(540)



- (550) obrazová
(591) béžová, biela
(731) Melicharová Iveta, Malé Kršteňany 141, 958 03 Malé Kršteňany, SK;
(740) Kovaľová Natália, Bernolákovo, SK;

Zapísané ochranné známky bez zmeny po zverejnení prihlášky

(210) (111)
1454-2020 254484
1455-2020 254483

(111) 254483

(151) 17.2.2021
(180) 30.6.2030
(210) 1455-2020
(220) 30.6.2020
(442) 3.9.2020
(732) I.D.C. Holding, a.s., Bajkalská 19B, 821 01 Bratislava, SK;
(740) ADVOKÁTSKA A ZNÁMKOVÁ KANCELÁRIA s.r.o.,
Trnava, SK;
Dátum začatia plynutia obdobia rozhodného pre používanie ochrannej známky: 17.2.2021

(210) (111)
1618-2020 254486
1943-2020 254487

(111) 254486

(151) 17.2.2021
(180) 23.7.2030
(210) 1618-2020
(220) 23.7.2020
(442) 2.10.2020
(732) Heineken Slovensko, a.s., Novozámocká 2, 947 01 Hurbanovo, SK;
(740) Porubčan Róbert, Ing., Ivanka pri Dunaji, SK;
Dátum začatia plynutia obdobia rozhodného pre používanie ochrannej známky: 17.2.2021

(111) 254484

(151) 17.2.2021
(180) 30.6.2030
(210) 1454-2020
(220) 30.6.2020
(442) 3.9.2020
(732) I.D.C. Holding, a.s., Bajkalská 19B, 821 01 Bratislava, SK;
(740) ADVOKÁTSKA A ZNÁMKOVÁ KANCELÁRIA s.r.o.,
Trnava, SK;
Dátum začatia plynutia obdobia rozhodného pre používanie ochrannej známky: 17.2.2021

(111) 254487

(151) 18.2.2021
(180) 8.9.2030
(210) 1943-2020
(220) 8.9.2020
(442) 3.11.2020
(732) Europolice Federation občianske združenie, 9. mája 244/1, 986 01 Biskupice, SK;
(740) Advokátska kancelária Consiliaris, s. r. o., Bratislava, SK;
Dátum začatia plynutia obdobia rozhodného pre používanie ochrannej známky: 18.2.2021

Zapísané ochranné známky so zmenou po zverejnení prihlášky

(210) (111)
1917-2020 254489
1918-2020 254491
1919-2020 254490

(111) 254485

(151) 17.2.2021
(180) 25.9.2030
(210) 2081-2020
(220) 25.9.2020
(310) O-563371
(320) 23.4.2020
(330) CZ
(442) 3.11.2020

11(511) 5, 35, 44

(511) 5 - Lieky pre humánnu medicínu; farmaceutické prípravky; lieky pre veterinárnu medicínu; hygienické výrobky na lekárske použitie; diétne látky na lekárske použitie; potraviny pre batoľatá; náplasti, obväzový materiál; materiály na plombovanie zubov; materiály na zubné odtlačky; dezinfekčné prípravky; prípravky na ničenie škodcov; fungicidy, herbicidy; dezodoranty, nie telové alebo pre zvieratá; netabakové cigarety na lekárske použitie.

35 - Maloobchodné a veľkoobchodné služby s farmaceutickými, zverolekáorskými a hygienickými prípravkami a so zdravotníckymi potrebami; poskytovanie administratívnej pomoci lekárňam v oblasti vedenia zoznamov liečivých prípravkov; obchodné informačné, konzultačné a poradenské služby; poskytovanie obchodných informácií spotrebiteľom; reklama; marketing; podpora predaja (pre tretie osoby).

44 - Lekárnicke služby (príprava predpísaných liekov); zdravotnícka starostlivosť; veterinárne služby; farmaceutické poradenstvo.

(540) LEKIA

(550) slovná
(732) Lekia s.r.o., Kotlíkova 927/19, Severní Předměstí, 323 00 Plzeň, CZ;
(740) Mach Tomáš, JUDr., Nové Mesto nad Váhom, SK;
Dátum začatia plynutia obdobia rozhodného pre používanie ochrannej známky: 17.2.2021

(111) 254488

(151) 18.2.2021
(180) 7.9.2030
(210) 1920-2020
(220) 7.9.2020
(442) 3.11.2020

11(511) 4, 39, 42

(511) 4 - Elektrická energia.
39 - Rozvod elektriny; distribúcia energie.
42 - Poradenstvo v oblasti úspory energie; energetické audity.

(540)

(550) obrazová

(210) (111)
1920-2020 254488
2081-2020 254485

(591) červená, čierna, biela

(732) ELGAS, s.r.o., Robotnícka 2271, 017 01 Považská Bystrica, SK;
Dátum začatia plynutia obdobia rozhodného pre používanie ochrannej známky: 18.2.2021

(111) 254489

(151) 19.2.2021
(180) 7.9.2030
(210) 1917-2020
(220) 7.9.2020
(442) 3.11.2020

11(511) 4, 39, 42

(511) 4 - Elektrická energia.
39 - Rozvod elektriny; distribúcia energie.
42 - Poradenstvo v oblasti úspory energie; energetické audity.

(540)

(550) obrazová
(591) červená, čierna, biela
(732) ELGAS, s.r.o., Robotnícka 2271, 017 01 Považská Bystrica, SK;
Dátum začatia plynutia obdobia rozhodného pre používanie ochrannej známky: 19.2.2021

(111) 254490

(151) 19.2.2021
(180) 7.9.2030
(210) 1919-2020
(220) 7.9.2020
(442) 3.11.2020

11(511) 4, 39, 42

(511) 4 - Elektrická energia.
39 - Rozvod elektriny; distribúcia energie.
42 - Poradenstvo v oblasti úspory energie; energetické audity.

(540) OPTIplus

(550) slovná
(732) ELGAS, s.r.o., Robotnícka 2271, 017 01 Považská Bystrica, SK;
Dátum začatia plynutia obdobia rozhodného pre používanie ochrannej známky: 19.2.2021

(111) 254491

(151) 22.2.2021

(180) 7.9.2030

(210) 1918-2020

(220) 7.9.2020

(442) 3.11.2020

11(511) 4, 39, 42

(511) 4 - Elektrická energia.

39 - Rozvod elektriny; distribúcia energie.

42 - Poradenstvo v oblasti úspory energie; energetické audity.

(540) OPTIbasic

(550) slovná

(732) ELGAS, s.r.o., Robotnícka 2271, 017 01 Považská Bystrica, SK;

Dátum začatia plynutia obdobia rozhodného pre používanie ochrannej známky: 22.2.2021

**Zapísané ochranné známky na základe prihlášok ochranných známok vzniknutých
zmenou medzinárodného zápisu na národnú prihlášku podľa článku 9quinquies
Protokolu k Madridskej dohode**

(210) (111)

282-2021 254482

(111) 254482

(151) 12.2.2021

(180) 28.6.2026

(210) 282-2021

(220) 28.6.2016

(310) 2016721438

(320) 15.6.2016

(330) RU

10(511) 32, 33

(511) 32 - Nealkoholické aperitívy; lítiová voda; sódová voda (sifón); sóda; vody (nápoje); sýtené vody; minerálne vody (nápoje); stolové vody; kvas (nealkoholický nápoj); nealkoholické koktaily; limonády; arašidové mlieko (nealkoholické nápoje); mandľové mlieko (nápoje); nealkoholické nápoje; izotonické nápoje; medové nealkoholické nápoje; sójové nápoje, nie náhradky mlieka; nealkoholické nápoje s aloe vera; srvátkové nápoje; nealkoholické ovocné nápoje; nealkoholické ovocné nektáre; orgeada (nealkoholický nápoj); pivo; zázvorové pivo; sladové pivo; prášky na prípravu šumivých nápojov; sarsaparila (nealkoholický nápoj); sirupy na výrobu limonád; sirupy na výrobu nápojov; mixované ovocné alebo zeleninové nápoje (smoothies); paradajková šťava (nápoj); nealkoholický jablkový mušt; zeleninové džúsy (nápoje); ovocné džúsy; prípravky na výrobu sýtenej vody; prípravky na výrobu likérov; prípravky na výrobu minerálnej vody; prípravky na výrobu nápojov; mušty; hroznový mušt (nekvasený); pивná mladinka; sladina (výluh sladu); tablety na prípravu šumivých nápojov; šerbety (nápoje); nealkoholické ovocné výťažky; chmeľové výťažky na výrobu piva; príchute na výrobu nápojov.

33 - Aperitívy; arak; brandý; vínovica; víno; vodnár (matolinové víno); whisky; vodka; anízovka; griotka; gin; digestíva (likéry a liehoviny); koktaily; curaçao; anízový likér; likéry; vopred pripravené miešané alkoholické nápoje (nie

s pivom); alkoholické nápoje okrem piva; alkoholické nápoje s ovocím; liehoviny (nápoje); destilované nápoje; medovina; mäťový likér; horké likéry; alkoholický nápoj z cukrovej trstiny (nira); rum; saké; hruškový mušt (alkoholický); jablčné mušty (alkoholické); alkoholické nápoje z ryže; alkoholové extrakty (tinktúry); alkoholické výťažky z ovocia; liehové esencie.

(540)

(550) priestorová

(732) Limited Liability Company "Dinamo", d. 5, ul. Dinamo, RU-427620 Glazov, Udmurt Republic, RU;

(740) inventa Patentová a známková kancelária s.r.o., Bratislava, SK;

(800) Číslo medzinárodného zápisu: 1315452

Dátum medzinárodného zápisu: 28.6.2016

Dátum začatia plynutia obdobia rozhodného pre používanie ochrannej známky: 12.2.2021

Obnovené ochranné známky

(210)	(111)	(210)	(111)	(210)	(111)	(210)	(111)
25386	97389	64630	172511	916-2001	199999	734-2011	231036
44984	160344	3962-2000	198894	1139-2001	200177	815-2011	231469
58926	172835	107-2001	199177	1140-2001	200178	951-2011	231478
58927	169532	166-2001	195827	1350-2001	202124	952-2011	231479
58928	169823	251-2001	198948	1689-2001	200359	964-2011	231107
60168	169760	256-2001	199428	1877-2001	200372	965-2011	231108
60315	170096	292-2001	199058	2411-2001	201481	1025-2011	231574
60347	169665	293-2001	199059	1620-2010	230140	1026-2011	231575
60348	170300	304-2001	199311	1794-2010	231335	1087-2011	231398
60555	170788	317-2001	199315	1795-2010	231336	1220-2011	232102
60569	171114	319-2001	199317	5902-2010	231083	1274-2011	231594
60570	171115	320-2001	199318	82-2011	230714	1576-2011	232216
60786	170398	321-2001	199319	83-2011	230715	1985-2011	236790
60951	170378	580-2001	200135	135-2011	231796	5012-2011	230805
60952	170379	647-2001	205204	230-2011	230733	5013-2011	230806
60953	170380	649-2001	205205	231-2011	230865	5092-2011	234097
61204	174748	651-2001	199116	392-2011	231000	5196-2011	230843
61348	176003	652-2001	213323	393-2011	231001	5251-2011	231426
61349	176004	654-2001	199117	394-2011	231002	5425-2011	231653
62340	171915	656-2001	199119	435-2011	230745	5637-2011	232316
62985	172115	821-2001	199354	479-2011	230754	5809-2011	232608
63490	173233	902-2001	217027	561-2011	231239		
63491	173774	915-2001	199998	601-2011	231460		

(111) 97389

(151) 15.11.1921

(156) 15.11.2021

(180) 15.11.2031

(210) 25386

(220) 15.11.1921

7 (511) 25, 28

(511) 25 - Galoše, topánky do snehu, topánky, cvičky, námornícke topánky, gumové podpätky, gumové podošvy, podošvy na sladovnícke topánky, vankúšiky na sladovnícke topánky.

28 - Gumové lopty a iné hračky z gumy, lopty na lawn-tennis, duše na futbalové lopty, gumové pásy na biliard.

(540) Tretorn

(550) slovná

(732) Tretorn Aktiebolag., Helsingborg, SE;

(740) Lučivjanský Michal, JUDr., Bratislava, SK;

(111) 160344

(151) 1.6.1971

(156) 12.1.2021

(180) 12.1.2031

(210) 44984

(220) 12.1.1971

7 (511) 8, 12, 13

(510) Stierače ochranných skiel a ich časti, čepiel, zbrane, pomocné zbrane, súpravy náhradných dielov na stierače ochranných skiel, zariadenia a adaptéry na automatické umývanie ochranných skiel, nádrže na vyrovnávanie vákua na systémy na čistenie ochranných skiel vozidiel.

(540)



(550) obrazová

(732) Trico Products Corporation, 3255 W. Hamlin Rd., Rochester Hills, Michigan, US;

(740) ROTT, RŮŽIČKA & GUTTMANN, v. o. s., Bratislava, SK;

(111) 169532

(151) 24.3.1992

(156) 15.10.2020

(180) 15.10.2030

(210) 58927

(220) 15.10.1990

7 (511) 11

(511) 11 - Vodovodné príslušenstvo: toaletné misy a nádržky, umývadlá, podstavce pod umývadlá, pisoáre, bidety, kuchynské drezy. Vodovodné inštalácie: kohútiky, drenáže, dýzy do spŕch a splachovacie ventily.

(540)



(550) obrazová

(732) Ideal Standard International NV, Corporate Village - Gent Building, Da Vincilaan 2, B-1935 Zaventem, BE;

(111) 169665

(151) 10.4.1992

(156) 6.2.2021

(180) 6.2.2031

(210) 60347

(220) 6.2.1991

7 (511) 3

(511) 3 - Detergenty (nie na priemyselné alebo výrobné procesy alebo na lekárske použitie), pracie a čistiace prípravky a látky.

(540)



- (550) obrazová
 (732) I.W.S. Nominee Company limited, New Wing, Somerset House, The Strand, London WC2R 1LA, GB;
 (740) Čermák Jiří, JUDr., Bratislava, SK;

(111) 169760

- (151) 20.4.1992
 (156) 24.1.2021
 (180) 24.1.2031
 (210) 60168
 (220) 24.1.1991
 (450) 5.3.1997

7 **(511) 32**

- (511) 32 - Osviežujúci nápoj.

(540) ASCOFFIN

- (550) slovná
 (732) Biomedica, spol. s r. o., Pekařská 8, 155 00 Praha, CZ;
 (740) Bachratá Magdaléna, Mgr., Bratislava, SK;

(111) 169823

- (151) 27.4.1992
 (156) 15.10.2020
 (180) 15.10.2030
 (210) 58928
 (220) 15.10.1990

7 **(511) 11**

- (511) 11 - Vodovodné príslušenstvo: toaletné misy a nádržky, umývadlá, podstavce pod umývadlá, pisoáre, bidety, kuchynské drezy. Vodovodné inštalácie: kohútiky, drenáže, dýzy do spŕch a splachovacie ventily.

(540)

**AMERICAN
STANDARD**

- (550) obrazová
 (732) Ideal Standard International NV, Corporate Village - Gent Building, Da Vincilaan 2, B-1935 Zaventem, BE;

(111) 170096

- (151) 25.5.1992
 (156) 4.2.2021
 (180) 4.2.2031
 (210) 60315
 (220) 4.2.1991

7 **(511) 34**

- (511) 34 - Zapaľovače a potreby pre fajčiarov.

(540) RONSON

- (550) slovná
 (732) Ronson Incorporated Ltd, Station Works, Long Buckby, Northants NN6 7PF, GB;
 (740) TOMEŠ - Patentová a známková kancelária, s.r.o., Bratislava, SK;

(111) 170300

- (151) 30.6.1992
 (156) 6.2.2021
 (180) 6.2.2031
 (210) 60348
 (220) 6.2.1991

7 **(511) 7**

- (511) 7 - Práčky, ich súčasti a príslušenstvo.

(540)

- (550) obrazová
 (732) I.W.S. Nominee Company limited, New Wing, Somerset House, The Strand, London WC2R 1LA, GB;
 (740) Čermák Jiří, JUDr., Bratislava, SK;

(111) 170378

- (151) 30.6.1992
 (156) 22.3.2021
 (180) 22.3.2031
 (210) 60951
 (220) 22.3.1991

7 **(511) 27**

- (511) 27 - Koberce, predložky (na dlážku), rohože patriace tr. 27 a rohožovina, plstené predložky.

(540)

- (550) obrazová
 (732) I.W.S. Nominee Company Limited, New Wing, Somerset House, The Strand, London WC2R 1LA, GB;
 (740) Čermák Jiří, JUDr., Bratislava, SK;

(111) 170379

- (151) 30.6.1992
 (156) 22.3.2021
 (180) 22.3.2031
 (210) 60952
 (220) 22.3.1991

7 **(511) 24**

- (511) 24 - Textilný kusový tovar, textilné výrobky patriace do tr. 24.

(540)

- (550) obrazová
 (732) I.W.S. Nominee Company Limited, New Wing, Somerset House, The Strand, London WC2R 1LA, GB;
 (740) Čermák Jiří, JUDr., Bratislava, SK;

(111) **170380**
 (151) 30.6.1992
 (156) 22.3.2021
 (180) 22.3.2031
 (210) 60953
 (220) 22.3.1991

7 (511) **23**

(511) 23 - Nite a vlákna z prírodných alebo syntetických textilných materiálov.

(540)



(550) obrazová
 (732) I.W.S. Nominee Company Limited, New Wing, Somerset House, The Strand, London WC2R 1LA, GB;
 (740) Čermák Jiří, JUDr., Bratislava, SK;

(111) **170398**
 (151) 30.6.1992
 (156) 11.3.2021
 (180) 11.3.2031
 (210) 60786
 (220) 11.3.1991

7 (511) **1, 9, 10**

(510) Diagnostické reagenty na vedecké účely, vedecké nástroje a prístroje na použitie v diagnostike in vitro, chirurgické a lekárske nástroje na použitie pri diagnóze.

(540)



(550) obrazová
 (732) Siemens Healthcare Diagnostics Inc., 511 Benedict Avenue, Tarrytown, NY 10591, US;
 (740) Bušová Eva, JUDr., Bratislava, SK;

(111) **170788**
 (151) 30.7.1992
 (156) 21.2.2021
 (180) 21.2.2031
 (210) 60555
 (220) 21.2.1991

7 (511) **30**

(511) 30 - Koreniace zmesi.

(540) **VEGETKA**

(550) slovná
 (732) Orkla Foods Česko a Slovensko a.s., Mělnická 133, 277 32 Byšice, CZ;
 (740) Šuranová Traplová Jana, Mgr., Praha, CZ;

(111) **171114**
 (151) 30.9.1992
 (156) 22.2.2021
 (180) 22.2.2031
 (210) 60569
 (220) 22.2.1991

7 (511) **31**

(511) 31 - Sójová vláknina na použitie do krmív pre zvieratá.

(540) **FIBRIM**

(550) slovná
 (732) Solae, LLC, 4300 Duncan Avenue, St. Louis, MO 63110, US;
 (740) Bušová Eva, JUDr., Bratislava, SK;

(111) **171115**
 (151) 30.9.1992
 (156) 22.2.2021
 (180) 22.2.2031
 (210) 60570
 (220) 22.2.1991

7 (511) **31**

(511) 31 - Izolovaná sójová bielkovina na použitie do krmív pre zvieratá.

(540) **NURISH**

(550) slovná
 (732) Solae, LLC, 4300 Duncan Avenue, St. Louis, MO 63110, US;
 (740) Bušová Eva, JUDr., Bratislava, SK;

(111) **171915**
 (151) 30.12.1992
 (156) 25.6.2021
 (180) 25.6.2031
 (210) 62340
 (220) 25.6.1991

7 (511) **3, 5**

(510) Pracie a bieliace prípravky, čistiace prípravky, mydlo, leštiace prípravky, odmasťovacie prípravky, výrobky kozmetické, voňavkárske vrátane éterických olejov, vodičky na vlasy, zubné pasty a prášky. Výrobky farmaceutické, zverolekárske a zdravotnícke, výrobky pre deti a chorých, náplasti, obvazový materiál, hmoty určené na plombovanie zubov a na odtlačky zubov, dezinfekčné prostriedky, prostriedky na hubenie rastlinných a živočíšnych škodcov, antiparazitné látky.

(540) **DECUBAL**

(550) slovná
 (732) Actavis Group ehf, Reykjavíkurveg 76-78, 220 Hafnarfjörður, IS;
 (740) ROTT, RŮŽIČKA & GUTTMANN, v. o. s., Bratislava, SK;

(111) **172115**
 (151) 5.11.1993
 (156) 30.7.2021
 (180) 30.7.2031
 (210) 62985
 (220) 30.7.1991
 (450) 2.2.1994

7 (511) **29**

(511) 29 - Mäso, ryby vrátane mäkkýšov a kôrovcov, hydina, zverina; mäsové výtázky, konzervovaná sušená a varená zelenina a ovocie; rósoly, zavaraniny, vajcia, mlieko a iné mliečne výrobky vrátane mliečnych nápojov, jedlé oleje a tuky; konzervované potraviny, zelenina naložená v octe.

(540) **YOP**

(550) slovná
 (732) YOPLAIT MARQUES, 150 rue Gallieni, 92100 Boulogne-Billancourt, FR;
 (740) FAJNOR IP s.r.o., Bratislava, SK;

(111) 172511

(151) 25.5.1994
 (156) 8.11.2021
 (180) 8.11.2031
 (210) 64630
 (220) 8.11.1991
 (450) 10.8.1994

7 (511) 9

(511) 9 - Programový produkt na spracovanie ekonomických agend.

(540) HELIOS

(550) slovná
 (732) Asseco Solutions, a.s., Zelený pruh 1560/99, 140 02 Praha, CZ;
 (740) inventa Patentová a známková kancelária s.r.o., Bratislava, SK;

(111) 172835

(151) 25.10.1994
 (156) 15.10.2020
 (180) 15.10.2030
 (210) 58926
 (220) 15.10.1990
 (450) 12.1.1995

7 (511) 11

(511) 11 - Vodovodné príslušenstvo - toaletné misy a nádržky, umývadlá, podstavce pod umývadlá, pisoáre, bidety, kuchynské drezy; vodovodné inštalácie - kohútiky, drenáže, sprchové dýhy a splachovacie ventily.

(540)

**I D E A L
S T A N D A R D**

(550) obrazová
 (732) Ideal Standard International NV, Corporate Village - Gent Building, Da Vincilaan 2, B-1935 Zaventem, BE;

(111) 173233

(151) 21.12.1994
 (156) 30.8.2021
 (180) 30.8.2031
 (210) 63490
 (220) 30.8.1991
 (450) 8.3.1995

7 (511) 16

(511) 16 - Potreby na technické kreslenie, ich náhradné diely a príslušenstvo.

(540)

(550) obrazová
 (732) KOH-I-NOOR HARDTMUTH, a. s., F. A. Gerstnera 3, 371 30 České Budějovice, CZ;
 (740) Fajnorová Mária, Ing., Bratislava, SK;

(111) 173774

(151) 10.2.1995
 (156) 30.8.2021
 (180) 30.8.2031
 (210) 63491
 (220) 30.8.1991
 (450) 10.5.1995

7 (511) 16

(511) 16 - Potreby na technické kreslenie, ich náhradné diely a príslušenstvo.

(540) KOH-I-NOOR

(550) slovná
 (732) KOH-I-NOOR HARDTMUTH, a. s., F. A. Gerstnera 3, 371 30 České Budějovice, CZ;
 (740) Fajnorová Mária, Ing., Bratislava, SK;

(111) 174748

(151) 7.6.1995
 (156) 10.4.2021
 (180) 10.4.2031
 (210) 61204
 (220) 10.4.1991
 (450) 14.9.1995

7 (511) 9, 16, 25, 38, 41

(511) 9 - Prístroje a nástroje na vedecké a laboratórne účely; prístroje a nástroje navigačné, t. j. prístroje a nástroje určené na prenášanie rozkazov, na meranie a prístroje všeobecne používané pri riadení lodí a lietadiel; prístroje a nástroje geodetické a elektrické nezačlenené do iných tried; prístroje a nástroje na bezdrôtovú telegrafiu, prístroje fotografické, kinematografické, optické vrátane premietačov obrazov a zväčšovacích prístrojov; prístroje a nástroje na váženie a meranie, prístroje a nástroje signalizačné vrátane píšťaliek (signálnych); prístroje a nástroje určené na kontrolné účely; prístroje a nástroje na účely záchranné a učebné; automaty uvádzané do činnosti vhođením mince alebo známky, prístroje na záznam a reprodukciu hovoreného slova; zapisovacie pokladnice a počítacie stroje vrátane kancelárskych a dierovacích strojov, hasiace prístroje; špeciálne puzdrá na prístroje a nástroje, ktoré sú zaradené do tejto triedy; prístroje na záznam a reprodukciu zvuku a/alebo obrazu, kinematografické filmy a videopásky, videoplatne a nahraté magnetické pásky so zvukom a/alebo obrazom; zvukové nahrávky; fonografické záznamy a disky.

16 - Papier a výrobky z papiera; lepenka a kartonážne výrobky; tlačoviny, časopisy, periodiká, knihy, výrobky knižárske, fotografie, písacie potreby, kancelárske lepidlá; potreby pre umelcov; štetce, písacie stroje a kancelárske potreby s výnimkou nábytku; učebné a školské potreby a pomôcky; hracie karty; tlačiarenské písmená; štočky.

25 - Odevy, bielizeň, topánky, poltopánky, papučky.

38 - Spojové služby, najmä rozhlasové prenosy vzduchom aj po drôte, vysielanie a prenos televíznych programov, vysielanie rozhlasových programov, televízne prenosy, rozhlasové prenosy a šírenie rozhlasových služieb.

41 - Činnosť vyučovacia, vzdelávacia a zábavná, najmä príprava rozhlasových a televíznych programov, výroba filmov a živých zábavných programov, výroba animovaných filmov a televíznych programov, služby poskytované v televíznych a filmových štúdiách, služby spojené s filmovými a televíznyimi zábavnými programami.

(540)

(550) obrazová
 (732) VIACOM INTERNATIONAL INC., 1515 Broadway, New York, New York 10036, US;
 (740) TOMEŠ - Patentová a známková kancelária, s.r.o., Bratislava, SK;

- (111) 176003
 (151) 23.10.1995
 (156) 18.4.2021
 (180) 18.4.2031
 (210) 61348
 (220) 18.4.1991
 (450) 10.1.1996
- 7 (511) 9, 16, 18, 24, 25, 28, 30, 32
 (510) Hracie automaty na mince do krytého priestoru, videokazety, kalkulačky, hovoriace prístroje na batérie, kazeta s magnetofónovým pásom do videa, počítačový softvér na predzaznamenaných magnetických diskoch, pásky a kazety s magnetofónovým pásom a nahrané videohry, prehliadačky na fotografie. Papierové nálepky, záložky do kníh, poznámkové bloky, kalendáre, komiksy, premeny, grafické úpravy, desiatové vrecká, školské zošity, pohľadnice s pozdravom, papiernické výrobky, farebné knihy, maľovacie súpravy, súpravy na farbenie, štetce, spoločenské papierové pozornosti, plagáty, škatule, exlibris. Textil a textilný tovar, hlavne posteľné plachty, záclony, uteráky, vreckovky, vankúšové obliečky, prešívane prikrývky, hrubé vlnené pokrývky, plachty, stolové prestieranie, uteráky, stenové závesy. Tričká, tielka, obuv, kúpacie súpravy, boxerské šortky, čelenky, klobúky a čiapky, šatky na krk, kroje, pršiplášte, spodná bielizeň, zástery, svetre, opasky, traky, spacie vaky, ponožky, obaly, rukavičky, pyžamá, župany. Nehorľavé plastické hračky, plyšové hračky, laserové dosky, detský šach, kolieskové korčule, skejtbord, súpravy terčov, pišťalky, stolové hry, lyže, plastové vozidlá, hračky, lopty, figuríny z plastu pozostávajúce z článkov (napr. chodiace bábiky), plastické svorky na figuríny, dosky na jazdenie po snehu (snoubord), sánky, tobogany, vodné bazény, draky, športové ochranné okuliare, športové prilby, jojo, vianočné ozdoby. Cukrovinky, cukrárske výrobky, čokoládové cukrárstvo, čokoláda, cukrárstvo s cukrom a múkou, želé, žuvacie tyčinky, žuvačky, guma, bylinné cukrovinky, pečivo, sušienky, zmrzlina, zmrzlinové krémy, šerbety, nápoje a príchuti do nápojov, zeleninové prípravky, žuvacia guma, koláče, pufovaná kukurica, čajové pečivo a všetky ostatné tovary tejto triedy.

(540)



- (550) obrazová
 (732) Viacom Overseas Holdings C.V., Atlas Arena, Asia Building (2nd floor), Hoogoorddreef 5, 1101 BA Amsterdam, NL;
 (740) TOMEŠ - Patentová a známková kancelária, s.r.o., Bratislava, SK;

- (111) 176004
 (151) 23.10.1995
 (156) 18.4.2021
 (180) 18.4.2031
 (210) 61349
 (220) 18.4.1991
 (450) 10.1.1996
- 7 (511) 9, 16, 18, 24, 25, 28, 30, 32
 (510) Hracie automaty na mince do krytého priestoru, videokazety, kalkulačky, hovoriace prístroje na batérie, kazeta s magnetofónovým pásom do videa, počítačový softvér na predzaznamenaných magnetických diskoch, pásky a kazety s magnetofónovým pásom a nahrané videohry, prehliadačky na fotografie. Papierové nálepky, záložky do kníh, poznámkové bloky, kalendáre, komiksy, premeny, grafické úpravy, desiatové vrecká, školské zošity, pohľadnice s pozdravom, papiernické vý-

robky, farebné knihy, maľovacie súpravy, súpravy na farbenie, štetce, spoločenské papierové pozornosti, plagáty, škatule, exlibris. Textil a textilný tovar, hlavne posteľné plachty, záclony, uteráky, vreckovky, vankúšové obliečky, prešívane prikrývky, hrubé vlnené pokrývky, plachty, stolové prestieranie, uteráky, stenové závesy. Tričká, tielka, obuv, kúpacie súpravy, boxerské šortky, čelenky, klobúky a čiapky, šatky na krk, kroje, pršiplášte, spodná bielizeň, zástery, svetre, opasky, traky, spacie vaky, ponožky, obaly, rukavičky, pyžamá, župany. Nehorľavé plastické hračky, plyšové hračky, laserové dosky, detský šach, kolieskové korčule, skejtbord, súpravy terčov, pišťalky, stolové hry, lyže, plastové vozidlá, hračky, lopty, figuríny z plastu pozostávajúce z článkov (napr. chodiace bábiky), plastické svorky na figuríny, dosky na jazdenie po snehu (snoubord), sánky, tobogany, vodné bazény, draky, športové ochranné okuliare, športové prilby, jojo, vianočné ozdoby. Cukrovinky, cukrárske výrobky, čokoládové cukrárstvo, čokoláda, cukrárstvo s cukrom a múkou, želé, žuvacie tyčinky, žuvačky, guma, bylinné cukrovinky, pečivo, sušienky, zmrzlina, zmrzlinové krémy, šerbety, nápoje a príchuti do nápojov, zeleninové prípravky, žuvacia guma, koláče, pufovaná kukurica, čajové pečivo a všetky ostatné tovary tejto triedy.

(540)



- (550) obrazová
 (732) Viacom Overseas Holdings C.V., Atlas Arena, Asia Building (2nd floor), Hoogoorddreef 5, 1101 BA Amsterdam, NL;
 (740) TOMEŠ - Patentová a známková kancelária, s.r.o., Bratislava, SK;

- (111) 195827
 (151) 10.7.2001
 (156) 24.1.2021
 (180) 24.1.2031
 (210) 166-2001
 (220) 24.1.2001
 (442) 9.4.2001
 (450) 8.10.2001
- 7 (511) 5, 29, 30
 (510) 5 - Cukrovinárske a pečivárske výrobky s posilňujúcim a podporným liečivým účinkom; cukrovinárske a pečivárske výrobky pre diabetikov upravené na lekárske účely.
 29 - Konzervované, sušené a varené ovocie, rôsoly, zavaraniny, ovocné želé, želatína, spracované orechy, arašidy, sušené a varené ovocie.
 30 - Trvanlivé, polotrvanlivé a jemné pečivo, čokoládové a nečokoládové cukrovinky, bonbóny a cukríky, čokoláda, fondán, karamelky, keksy, koláče, kretery, lízanky, oplátky, pemíky, medovníky, biskvity, sucháre, sušienky, piškóty, vianočné kolekcie, a iné cukrovinky na ozdobovanie vianočných stromčekov, vafle, trubičky, dezerty, komprimáty, želé, napolitánky, pastilky, tyčinky, žuvačky, obilné prípravky, mandľové cukrovinky, marcipán, mentolové cukríky, pralinky, biskvity, výrobky z obilnín, zákusky, mäsi, ovocné želé, kakao, káva, čaj, cukor, med, kávové náhradky.

(540) NOIRETTE

- (550) slovná
 (732) I.D.C. Holding, a.s., Bajkalská 19B, 821 01 Bratislava, SK;

- (111) **198894**
 (151) 15.4.2002
 (156) 28.12.2020
 (180) 28.12.2030
 (210) 3962-2000
 (220) 28.12.2000
 (442) 7.1.2002
 (450) 2.7.2002
- 7 (511) **41**
 (511) 41 - Organizovanie kultúrnych alebo vzdelávacích výstav, vydávanie kníh, vydávanie textov.
- (540) **BONSAI SLOVAKIA**
 (550) slovná
 (732) Ondejčík Vladimír, RNDr., Martinská dolina 7, 949 01 Nitra, SK;

- (111) **198948**
 (151) 15.4.2002
 (156) 2.2.2021
 (180) 2.2.2031
 (210) 251-2001
 (220) 2.2.2001
 (442) 7.1.2002
 (450) 2.7.2002
- 7 (511) **30**
 (511) 30 - Káva, čaj, kakao, cukor, ryža, tapioka, maniok, ságo, kávové a kávovinové náhradky; múka a výrobky vyrobené z obilí a cereálií, chlieb, pečivo a cukrovinky, zmrzlina, med, melasový sirup; droždie, prášky do pečiva, soľ, horčica, ocot, omáčky ako chuťové prísady, korenie; ľad; kávové, kakaové a čokoládové nápoje; obilniny určené na ľudskú spotrebu, napr. ovsené vločky a vločky z iných obilnín.
- (540) **GOOD TO THE LAST DROP**
 (550) slovná
 (732) Koninklijke Douwe Egberts B.V., Oosterdoksstraat 80, 1011 DK Amsterdam, NL;
 (740) ŽOVICOVÁ & ŽOVIC IP, s.r.o., Bratislava, SK;

- (111) **199058**
 (151) 13.5.2002
 (156) 6.2.2021
 (180) 6.2.2031
 (210) 292-2001
 (220) 6.2.2001
 (442) 5.2.2002
 (450) 6.8.2002
- 7 (511) **14**
 (511) 14 - Hodiny, hodinky a budíky všetkých druhov, chronometre a chronografy všetkých druhov.
- (540)



- (550) obrazová
 (732) TITAN spol. s r.o., Koněvova 2660/141, Žižkov, 130 00 Praha 3, CZ;
 (740) Bird & Bird s.r.o. advokátska kancelária, Bratislava, SK;

- (111) **199059**
 (151) 13.5.2002
 (156) 6.2.2021
 (180) 6.2.2031
 (210) 293-2001

- (220) 6.2.2001
 (442) 5.2.2002
 (450) 6.8.2002
- 7 (511) **14**
 (511) 14 - Remienky na hodinky všetkých druhov.
- (540)



- (550) obrazová
 (732) TITAN spol. s r.o., Koněvova 2660/141, Žižkov, 130 00 Praha 3, CZ;
 (740) Bird & Bird s.r.o. advokátska kancelária, Bratislava, SK;

- (111) **199116**
 (151) 13.5.2002
 (156) 28.2.2021
 (180) 28.2.2031
 (210) 651-2001
 (220) 28.2.2001
 (442) 5.2.2002
 (450) 6.8.2002
- 7 (511) **29, 30, 32**
 (511) 29 - Konzervované potraviny obsahujúce tovary patriace do triedy 29; polievky; prípravky na polievky; konzervy so zeleninou; mäsové konzervy; bielkoviny ako potrava; bujóny, vývary; kyslá kapusta; koncentrované vývary; konzervovaná zelenina; varená zelenina; sušená zelenina; mäso; divina; sójové bôby konzervované ako potrava; tukové nátiery na chlieb; šunka; zeleninové polievky; prípravky na zeleninové polievky; zeleninové šťavy na varenie; mäsové výtlačky; mäsové šťavy (omáčky); šošovica konzervovaná; pečonová paštéta; cestovné občerstvenie v konzervách; nátiery a paštéty v konzervách; zelenina v štiplavom náleve; nakladaná a sterilizovaná zelenina; nálevy na šaláty; konzervovaný hrach; klobásy, salámy, párky; prípravky na výrobu polievok; dochucovacie šťavy; paradajkový pretlak; šaláty zeleninové; bravčová masť; paradajková šťava na varenie; držky; hydina nie živá; pečienka; konzervované mäso; konzervované držky, kombinované konzervované hotové jedlá z mäsa (bravčového, hovädzieho, hydínového, diviny), vnútornosti a rastlinných bielkovín; tofu; bravčové mäso; sušené hriby; zeleninové pretlaky; konzervované hotové jedlá z mäsa, konzervované hotové jedlá z vnútorností, konzervované hotové jedlá z mäsa, vnútornosti a rastlinných bielkovín; kombinované konzervované hotové jedlá z mäsa a výrobkov z neho so strukovinami; konzervované ovocie, zelenina, hriby a zeleninové zmesi.
- 30 - Konzervované potraviny obsahujúce tovary patriace do triedy 30; konzervované hotové jedlá, polotovary a ich zložky obsahujúce prevažne tovary patriace do triedy 30; kečupy, paradajkové šťavy; jedlá z fazule, koreniny.
- 32 - Ovocné a zeleninové džúsy, šťavy, nektáre a nápoje.

- (540) **FARMÁR**
 (550) slovná
 (732) TATRAKON spol. s r.o., Ulica priemyselná 5668, 059 51 Poprad, SK;
 (740) Zathurecky InPaRtners, s. r. o., Banská Bystrica, SK;

- (111) **199117**
 (151) 13.5.2002
 (156) 28.2.2021
 (180) 28.2.2031
 (210) 654-2001
 (220) 28.2.2001
 (442) 5.2.2002
 (450) 6.8.2002

7 (511) 29, 30

(511) 29 - Konzervované potraviny obsahujúce tovary patriace do triedy 29; polievky; prípravky na polievky; konzervy so zeleninou; mäsové konzervy; bielkoviny ako potrava; bujóny, vývary; kyslá kapusta; koncentrované vývary; konzervovaná zelenina; varená zelenina; sušená zelenina; mäso; divina; sójové bôby konzervované ako potrava; tukové nátierky na chlieb; šunka; zeleninové polievky; prípravky na zeleninové polievky; zeleninové šťavy na varenie; mäsové výtlačky; mäsové šťavy (omáčky); šošovica konzervovaná; pečonová paštéta; cestovné občerstvenie v konzervách; nátierky a paštéty v konzervách; zelenina v štipľavom náleve; nakladaná a sterilizovaná zelenina; nálevy na šaláty; konzervovaný hrach; klobásy, salámy, párky; prípravky na výrobu polievok; dochucovacie šťavy; paradajkový pretlak; šaláty zeleninové; bravčová masť; paradajková šťava na varenie; držky; hydina nie živá; pečienka; konzervované mäso; konzervované držky, kombinované konzervované hotové jedlá z mäsa (bravčového, hovädzieho, hydínového, diviny), vnútornosti a rastlinných bielkovín; tofu; bravčové mäso; sušené hríby; zeleninové pretlaky; konzervované hotové jedlá z mäsa, konzervované hotové jedlá z vnútorností, konzervované hotové jedlá z mäsa, vnútornosti a rastlinných bielkovín; kombinované konzervované hotové jedlá z mäsa a výrobkov z neho so strukovinami; konzervované ovocie, zelenina, hríby a zeleninové zmesi.

30 - Konzervované potraviny obsahujúce tovary patriace do triedy 30; konzervované hotové jedlá, polotovary a ich zložky obsahujúce prevažne tovary patriace do triedy 30; kečupy, paradajkové šťavy; jedlá z fazule, koreniny.

(540) TURISTICKÁ NÁTIERKA

(550) slovná

(732) TATRAGON spol. s r.o., Ulica priemyselná 5668, 059 51 Poprad, SK;

(740) Zathurecky InPaRtners, s. r. o., Banská Bystrica, SK;

(111) 199119

(151) 13.5.2002

(156) 28.2.2021

(180) 28.2.2031

(210) 656-2001

(220) 28.2.2001

(442) 5.2.2002

(450) 6.8.2002

9 (511) 32

(511) 32 - Ovocné a zeleninové džúsy, šťavy, nektáre a nápoje.

(540) PIKNIK

(550) slovná

(732) TATRAGON spol. s r.o., Ulica priemyselná 5668, 059 51 Poprad, SK;

(740) Zathurecky InPaRtners, s. r. o., Banská Bystrica, SK;

(111) 199177

(151) 14.5.2002

(156) 17.1.2021

(180) 17.1.2031

(210) 107-2001

(220) 17.1.2001

(442) 5.2.2002

(450) 6.8.2002

7 (511) 6, 12, 26, 40

(511) 6 - Obyčajné kovy surové alebo polotovary, zliatiny obyčajných kovov, biele kovy, cín, kovové stavebné materiály, káble a drôty neelektrické, kovové bezpečnostné reťaze, kovové čapy, kovová dlažba, kovové domové nesvietiace čísla, domové zvončeky s výnimkou elektrických, kovové náhrobné dosky,

kovové potreby a výrobky zámočnicke a klampiarske, kovové brány, bezpečnostné schránky, kovové konštrukcie, kovové montážne kľúče, kovové okenice, okenné rámy, okná, rebriky, ostnatý drôt, pánty, závesy, kovové držadlá, rukoväti, kľučky, klopádlá na dvere, kľúče, krúžky a privesky z obyčajných kovov na kľúče, pancierové platne, pokladničky, visacie zámky, kovové kolieska na nábytok, kokily, koľajnicové spojky, kovové konštrukcie, kovové koše, kotevné dosky, stavebné kovania, kovania na dvere, kovania na okná, kovové kovania na kľučky, kovanie na nábytok, kovové kovanie na vychádzkové palice, stavebné kovové dielce, kovové fľaškové uzávery, kovové háčiky na šaty, kovové škatule, skrinky, škatule, kovové nádoby, nádrže, kovové zámky s výnimkou elektrických, dverové zástrčky, kovové zámky na vozidlá, kovové závary, nity, skrutky, matice, figuríny z obyčajných kovov, kovové formy na ľad, kovové vešiakové háčiky, kovové inzertné a reklamné stĺpy, svorky, spojky a príchytky na káble a rúrky, kladky na posuvné okná, kovové stožiare, kovové žalúzie, kovové vrchnáky na nádoby, kovové krúžky, kovové lamely, vložky, tenké doštičky, mosadz surová alebo ako polotovar, nákova, nikel, kovové nosníky, kovové objímky, ostrohy, pakfón, kovové tabule, kovové piliny, písmeň a číslice z obyčajných kovov (nie ako tlačové znaky), kovové pokladničky, kovové potrubia a fittingy, kovové poznávacie značky, kovové popisné a identifikačné tabuľky a štítky, priečky kovových zábradlí, kovanie na rakvy, kovové registračné tabule, rohliny, kovové rúčky a rukoväti na náradie, kovové spony, svorníky, kovové tesnenia, tombak, kovové dýzy, umelecké diela z obyčajných kovov, sochy, sošky, busty z obyčajných kovov, kovové uzávery na tašky, uzávery na kufre, debny a kazety, kovové ventily nie ako časti strojov, západky, kovové zarážky dverí, kovové značky s výnimkou svetelných a mechanických, náhradné diely z obyčajných kovov patriace do tr. 6, drobný železiarsky tovar, kovové časti, súčasti a príslušenstvo uvedených tovarov patriace do tr. 6.

12 - Mechanické zabezpečovacie zariadenia na vozidlá.

26 - Brošne, gombíky, háčiky, ozdoby na obuv s výnimkou ozdôb z drahých kovov, odznaky a ozdoby na odevy a klobúky s výnimkou odznakov a ozdôb z drahých kovov, opaskové pracky, ozdoby do vlasov, pracky na obuv, uzávery na odevy.

40 - Číňovanie, čistenie povrchov, elektrolytické, žiarové pokovovanie, frézovanie, hobľovanie, kadminovanie, odlievanie kovov, odlievanie zo zliatin zinku a z plastov, odlievanie náhradných súčiastok z obyčajných kovov, predovšetkým zo zliatin zinku, odlievanie náhradných súčiastok z plastov, spracovanie kovového odpadu, kalenie a popúšťanie kovov, pilenie, galvanizácia, zváranie, úprava a spracovanie kovov.

(540) TEKSYS

(550) slovná

(732) TEKSYS, s. r. o., Topoľčianska 1, 851 05 Bratislava, SK;

(111) 199311

(151) 10.6.2002

(156) 6.2.2021

(180) 6.2.2031

(210) 304-2001

(220) 6.2.2001

(442) 5.3.2002

(450) 10.9.2002

7 (511) 9, 37, 42

(511) 9 - Počítačový softvér a hardvér.

37 - Servisné služby v oblasti výpočtovej techniky.

42 - Programovanie, poradenstvo v oblasti výpočtovej techniky.

(540)



(550) obrazová
 (591) modrá, biela
 (732) Asseco Solutions, a.s., Zelený pruh 1560/99, 140 02 Praha, CZ;
 (740) inventa Patentová a známková kancelária s.r.o., Bratislava, SK;

(111) 199315

(151) 10.6.2002
 (156) 8.2.2021
 (180) 8.2.2031
 (210) 317-2001
 (220) 8.2.2001
 (442) 5.3.2002
 (450) 10.9.2002

7 (511) 9, 20, 41

(511) 9 - Počítače, servery, počítačové príslušenstvo, ako sú monitory, klávesnice, myši, trackbally, joysticky, tlačiarne, skenery, modemy, reproduktory, periférne zariadenia, meniče diskov do počítačov, filtre na monitory, magnetické nosiče údajov, optické nosiče údajov, počítačový softvér, počítačové programy, mikroprocesory, pamäte, karty pamäťové a mikroprocesorové v počítačoch, elektrické káble a nosiče a ich spojky a konektory, prepojenie na počítače, náhradné diely počítačov a periférnych zariadení, obaly, puzdrá a boxy na dátové médiá, diskety, audio- a videokazety, optické disky, elektrické perá, tašky na notebooky, elektrické meracie prístroje, elektronické súčiastky, náhradné diely na elektroniku.
 20 - Podstavce, kostry, stojany na počítače, počítačové stolíky, držiaky predlôh, ramená na monitory.
 41 - Poradenská činnosť v oblasti elektronických súčiastok a počítačov.

(540) RLX

(550) slovná
 (732) RLX components, s. r. o., Jančova 7, 811 02 Bratislava, SK;
 (740) Hojčuš Peter, Ing., Bratislava, SK;

(111) 199317

(151) 10.6.2002
 (156) 8.2.2021
 (180) 8.2.2031
 (210) 319-2001
 (220) 8.2.2001
 (442) 5.3.2002
 (450) 10.9.2002

7 (511) 16, 35, 41

(511) 16 - Papier, kartón, lepenka a výrobky z týchto materiálov, ktoré nie sú zahrnuté v iných triedach, tlačoviny, periodické a neperiodické tlačoviny, noviny, časopisy, knihy, brožúry, príručky, publikácie, zošity, zoznamy, kalendáre, katalógy, plagáty, prospekty, fotografie, knižné záložky, nálepky, obalové materiály z plastov, ktoré nie sú zahrnuté v iných triedach, plastické obaly, vrecúška a tašky ako obalové materiály, reklamné materiály z papiera patriace do triedy 16.
 35 - Reklamná a propagačná činnosť, sprostredkovanie reklamy a propagácie, sprostredkovanie v oblasti obchodu s tovarmi, vydávanie reklamných materiálov, poradenstvo odborné obchodné.
 41 - Vydavateľská činnosť, sprostredkovanie v oblasti vydavateľskej činnosti.

(540)



(550) obrazová
 (732) RECAR Slovensko a.s., Ivanská cesta 2D, 821 04 Bratislava, SK;
 (740) Hojčuš Peter, Ing., Bratislava, SK;

(111) 199318

(151) 10.6.2002
 (156) 8.2.2021
 (180) 8.2.2031
 (210) 320-2001
 (220) 8.2.2001
 (442) 5.3.2002
 (450) 10.9.2002

7 (511) 16, 35, 41

(511) 16 - Papier, kartón, lepenka a výrobky z týchto materiálov, ktoré nie sú zahrnuté v iných triedach, tlačoviny, periodické a neperiodické tlačoviny, noviny, časopisy, knihy, brožúry, príručky, publikácie, zošity, zoznamy, kalendáre, katalógy, plagáty, prospekty, fotografie, knižné záložky, nálepky, obalové materiály z plastov, ktoré nie sú zahrnuté v iných triedach, plastické obaly, vrecúška a tašky ako obalové materiály, reklamné materiály z papiera patriace do triedy 16.
 35 - Reklamná a propagačná činnosť, sprostredkovanie reklamy a propagácie, sprostredkovanie v oblasti obchodu s tovarmi, vydávanie reklamných materiálov, poradenstvo odborné obchodné.
 41 - Vydavateľská činnosť, sprostredkovanie v oblasti vydavateľskej činnosti.

(540) Reklama v pohybe

(550) slovná
 (732) RECAR Slovensko a.s., Ivanská cesta 2D, 821 04 Bratislava, SK;
 (740) Hojčuš Peter, Ing., Bratislava, SK;

(111) 199319

(151) 10.6.2002
 (156) 8.2.2021
 (180) 8.2.2031
 (210) 321-2001
 (220) 8.2.2001
 (442) 5.3.2002
 (450) 10.9.2002

7 (511) 16, 35, 41

(511) 16 - Papier, kartón, lepenka a výrobky z týchto materiálov, ktoré nie sú zahrnuté v iných triedach, tlačoviny, periodické a neperiodické tlačoviny, noviny, časopisy, knihy, brožúry, príručky, publikácie, zošity, zoznamy, kalendáre, katalógy, plagáty, prospekty, fotografie, knižné záložky, nálepky, obalové materiály z plastov, ktoré nie sú zahrnuté v iných triedach, plastické obaly, vrecúška a tašky ako obalové materiály, reklamné materiály z papiera patriace do triedy 16.
 35 - Reklamná a propagačná činnosť, sprostredkovanie reklamy a propagácie, sprostredkovanie v oblasti obchodu s tovarmi, vydávanie reklamných materiálov, poradenstvo odborné obchodné.
 41 - Vydavateľská činnosť, sprostredkovanie v oblasti vydavateľskej činnosti.

(540) RECAR

(550) slovná
 (732) RECAR Slovensko a.s., Ivanská cesta 2D, 821 04 Bratislava, SK;
 (740) Hojčuš Peter, Ing., Bratislava, SK;

- (111) **199354**
 (151) 10.6.2002
 (156) 14.3.2021
 (180) 14.3.2031
 (210) 821-2001
 (220) 14.3.2001
 (442) 5.3.2002
 (450) 10.9.2002
- 7 (511) **30**
 (511) 30 - Káva, káva v obaloch z filtrovacích materiálov, kávové nápoje, kávové výťažky, instantná káva, kávové náhradky, zmesi kávy a kávových náhradiek; čaj, čajové nápoje, čajové výťažky, čajové náhradky; kakao, kakaové nápoje, čokoláda a čokoládové výťažky v práškovej, granulovanej a tekutej forme.
- (540) **EXCELLA**
 (550) slovná
 (732) JACOBS DOUWE EGBERTS CZ s.r.o., Moulíkova 3286/1b, 150 00 Praha, CZ;
 (740) ŽOVICOVÁ & ŽOVIC IP, s.r.o., Bratislava, SK;

- (111) **199428**
 (151) 11.6.2002
 (156) 2.2.2021
 (180) 2.2.2031
 (210) 256-2001
 (220) 2.2.2001
 (310) OZ 163529
 (320) 25.1.2001
 (330) CZ
 (442) 5.3.2002
 (450) 10.9.2002
- 7 (511) **4, 11**
 (511) 4 - Sviečky, vonné alebo parfumované sviečky, sviečky určené na prevoňanie miestnosti, neelektrické osvetľovacie prostriedky a výrobky na nočné osvetlenie, fakle, knôty s výnimkou knôtov na dezinfekciu.
 11 - Zariadenia na prevoňanie a osvieženie vzduchu, príslušenstvo zariadení na osvieženie a zvlhčenie vzduchu.
- (540) **AIRWICK**
 (550) slovná
 (732) Reckitt Benckiser (Switzerland) AG, Richtstrasse 5, CH-8304 Wallisellen, Zürich, CH;
 (740) ŽOVICOVÁ & ŽOVIC IP, s.r.o., Bratislava, SK;

- (111) **199998**
 (151) 15.8.2002
 (156) 20.3.2021
 (180) 20.3.2031
 (210) 915-2001
 (220) 20.3.2001
 (442) 9.5.2002
 (450) 6.11.2002
- 7 (511) **29, 30, 31, 32, 39**
 (511) 29 - Arašidové maslo, spracované arašidy, bielkoviny ako potrava, bujóny (vývary), konzervovaná cibuľa, výťažky z chaluhy ako potrava, datle, ovocná dreň, džemy, konzervovaná fazuľa, konzervovaný hrach, zemiakové hranolčeky, hrozienka, jedlá želatína, jedlé oleje, jedlé tuky, jogurt, kakaové maslo, kandizované ovocie, kazeín ako potrava, kefír, kokos sušený, kokosové maslo, kokosový olej, kokosový tuk, bujónové koncentráty, koncentrované vývary, konzervy s ovocím, konzervy so zeleninou, kukuričný olej, kumys (mliečny nápoj), kyslá kapusta, zemiakové lupienky, spracované mandle, margarín, marmeláda, maslo, arašidové maslo, kakaové maslo, kokosové maslo, miso (vykvasená sójová kaša), mliečne nápoje (s vysokým obsahom mlieka), mliečne výrobky, mlieko, mrazené ovocie, nakladaná zelenina, nakladané uhorky, nasolené potraviny, nátierky, natto (vykvasené sójové bôby), oblo-

žené pečivo (ako rýchle občerstvenie), okara (sójová drvina), jedlý olivový olej, konzervované olivy, spracované oriešky, balené ovocie, kandizované ovocie, ovocie (kompóty), konzervované ovocie, sušené ovocie, zavárané presladené ovocie, zavárané sladené ovocie, ovocná dreň, ovocné rôsoly, ovocné šaláty, ovocné šupky, palmové orechy, jedlý palmový olej, za studena lisované panenské oleje, paradajková šťava na varenie, paradajkový pretlak, pektín na ľudskú spotrebu, peť ako potrava, polievky, prípravky na výrobu polievok, solené potraviny, presladené ovocie (naložené v cukre), proteín na ľudskú spotrebu, jedlý repkový olej, sezamový olej, jedlý slnečnicový olej, smotana, sójové bôby (konzervované ako potrava), srvátka, sušené ovocie, sušené vajcia, syridlo, syry, ovocné šaláty, zeleninové šaláty, konzervované šampiňóny, šľahačka, konzervovaná šošovica, zeleninové šťavy na varenie, tekvicový olej, tempeh (fermentovaný výrobok zo sóje), polotovary z tofu, nátierky z tofu, saláma z tofu, výrobky z tofu, kokosový tuk, tukové nátierky na chlieb, tukové substancie na výrobu jedlých tukov, údeniny, vajcia, sušené vajcia, vývary (bujóny), yuba (sušená koža zo sójového mlieka), záhradné bylinky, zázvorový džem, konzervovaná zelenina, mrazená zelenina, sušená zelenina, varená zelenina, zelenina v štiplavom náleve, zeleninové polievky, prípravky na zeleninové polievky, zeleninové šaláty, zeleninové šťavy na varenie, zemiakové lupienky, jedlá želatína.

30 - Aniz (semená), arašidové cukrovinky, aromatické prípravky do potravín, badián, bezpečkové potraviny, cereálne potraviny, cestá, cestá na koláče, cestoviny, celozrnné cestoviny, cigória (endívia) ako kávová náhradka, rafinovaný cukor, hnedý rafinovaný cukor, trstinový cukor, cukríky, cukrovinky, čaj, čokoláda, čokoládové nápoje, droždie, droždie do cesta, droždie neaktívne (ako dochucovadlo), extrakty, extrudované obilniny, jedlá z fazule, glukóza na ľudskú spotrebu, granulované obilniny, horčica, horčicová múčka, chaluhy (vodné riasy), chlieb, chuťové prísady, jedlá z jačmeňa, lúpaný jačmeň, mletý jačmeň, jemné pečivo, kakao, kakaové nápoje, kandis ako potrava, kapary, karamelky, kari, káva, kávové náhradky na báze rastlín, kávové nápoje, kávové príchuťi, kávovinové náhradky, kečup, keksy, klinčeky (korenie), koláče s plnkou, konzervačná soľ, korenie, koreniny, krupica, krúpy na ľudskú spotrebu, kuchynská soľ, mletá kukurica, pražená kukurica, kukuričná múka, kukuričné vločky, kukuričný škrob, kurkuma ako potrava, kuskus, ľad na osvieženie, lepok, lístkové cesto, obilninové lupienky (vločky), majonéza, makaróny, maltóza, mandľová pasta, mandľové cukrovinky, marcipán, marináda (chuťové prísady), mandľová masa, tukové maslové cesto, materská kašička na ľudskú spotrebu, med, melasa, melasový sirup, mentol pre cukrárstvo, mentolové cukríky, mliečne čokoládové nápoje, mliečne kakaové nápoje, mliečne kávové nápoje, morská voda (na varenie), múčne potraviny, potravinárska múka, výrobky z múky, müsli, müsli tyčinky, kávovinové náhradky, čokoládové nápoje, kakaové nápoje, kávové nápoje, prísady do nápojov iné ako esencie, nátierky, nekysnutý chlieb, niťovky, nové korenie, oblátky, ocot, balené orechy, pražené orechy, solené orechy, ovocné želé, mletý ovos, ovsená kaša, ovsená múka, ovsená potrava, ovsené vločky, jedlé ozdoby na torty, palacinky, paprika (korenie), paradajková omáčka, pastilky (cukríky), paštétky, pečivo, pečivo (rožky), permíky (medovníky), pirohy, pivný ocot, pizza, pohánková múka, potravinárska múka, príchuťi do potravín s výnimkou esencií a éterických olejov, škrobovité potraviny, pralinky, zmrzlinové prášky, prášok do pečiva, príchuťi (arómy), príchuťi do koláčov a zákuskov (s výnimkou éterických olejov), príchuťi do nápojov (s výnimkou éterických olejov), príchuťi do potravín (s výnimkou esencií a éterických olejov), príchuťi (s výnimkou éterických olejov), prísady do zmrzlín (spojivá), propolis na ľudskú spotrebu, pšeničná múka, pudíng, kukuričné pukance, ravioli, ražná múka, rezance, ryža, ryžová múka, ságo, semená, sendviče, sladké drievka (cukrovinky), sladový výťažok ako potraviny, prírodné sladidlá, umelé sladidlá, sójová káva, sójová majonéza, sójová múka, sójová omáčka, sójová omáč-

ka Shoyu, sójová omáčka Teriyaki, sójová tatárska omáčka, sušené sójové klíčky, sójové oriešky, sójové texturáty, sójový dezert, sójový jogurt, kuchynská soľ, morská soľ, soľ na konzervovanie potravín, soľ s prídavkom mletých semien zeleru, balené strukoviny, konzervované strukoviny v náleve, pražené strukoviny solené, korenéné strukoviny, sucháre, sušienky (keksy, biskvity), šafran (korenie), šalátové dresingy, šerbety (zmrzliny), škorica (korenie), škrob ako potrava, škrobové výrobky ako potrava, stužovače šľahačky, špagety, rajčinová šťava, šťavy (s výnimkou dresingov), tapioka, tapioková múka ako potrava, torty, vanilín (vanilková náhrada), vanilka (príchut'), včelia kašička na ľudskú spotrebu, kukuričné vločky, ovsené vločky, výrobky z kaka, výrobky z obilnín, výrobky zo pšeničnej bielkoviny, výrobky zo sóje, výrobky z tofú, zahusťovacie prípravky na kuchynské použitie, jedlé ozdoby na zákusky, zákusky (koláče), príchuti do zákuskov, šalátové zálievky, zázvor, zeleninové prípravky ako kávové náhradky, zemiaková múčka na ľudskú spotrebu, zmrzlina, zvitky, sladké žemle, žuvačky.

31 - Algy (druh riasy), arašidy, borievky (plody), borovicové šišky, čerstvé záhradné bylinky, čerstvá cibuľa, citróny, citrusové ovocie, cukrová trstina, čakanka, čakankové hlúzy, chmeľ, chmeľové šišky, čerstvé egreše, čerstvá fazuľa, čerstvé gaštan, čerstvý hrach, čerstvé hrozno, jačmeň, jedlé korenie, surové kakaové bôby, kokosové orechy, kolové orechy, lieskové oriešky, struky rohovníka (svätajánsky chlieb), mandle (ovocie), matoliny (výlisky ovocia), mláto, mycélium (podhubie), obilie v nespracovanom stave, čerstvé olivy, orechy, otruby, čerstvé ovocie, ovos, paprika (rastlina), peľ (surovina), pomaranče, pór, pšenica, raž, rebarbora, repa, výlisky z repky, rohovník (plody), sezam, sójové bôby, hlávkový šalát, čerstvé šampiňóny, čerstvá šošovica, tekvica, uhorky, vinič (rastlina), čerstvé záhradné bylinky, čerstvá zelenina, čerstvé zemiaky, zno (obilie), žihľava.

32 - Arašidové mlieko, citrónády, nekvasený hrozňový mušt, nealkoholický koktail, minerálne vody (nápoje), mandľové mlieko ako nápoj, mušty, nápoje izotonické, nealkoholické nápoje, prípravky na výrobu nápojov, srvátkové nápoje, nápoje z nealkoholických štiav, nealkoholické výtázky z ovocia, orechy, orgeada (nealkoholický nápoj), ovocné šťavy, nealkoholické nápoje z ovocných štiav, nealkoholické ovocné výtázky, ovsené mlieko (ako nápoj), paradajková šťava (nápoj), príchuti na výrobu nápojov, sirupy na výrobu malinoviek, sirupy na výrobu nápojov, sóda, sójové mlieko (ako nápoj), srvátkové nápoje, stolové vody, sýtená voda, šerbety (sladené ovocné nápoje), ovocné šťavy, sódová voda, lítna voda, zázvorové pivo, zeleninové šťavy.

39 - Balenie tovaru.

(540)



(550) obrazová

(591) zelená, biela

(732) ALFA BIO s.r.o., Kremnička 71, 974 05 Banská Bystrica, SK;

(740) Belička Ivan, Ing., Banská Bystrica, SK;

(442) 9.5.2002

(450) 6.11.2002

7 (511) 29, 30, 31, 32, 39

(511) 29 - Arašidové maslo, spracované arašidy, bielkoviny ako potrava, bujóny (vývary), konzervovaná cibuľa, výtázky z chaluhy ako potrava, datle, ovocná dreň, džemy, konzervovaná fazuľa, konzervovaný hrach, zemiakové hranolčeky, hrozienka, jedlá želatína, jedlé oleje, jedlé tuky, jogurt, kakaové maslo, kandizované ovocie, kazeín ako potrava, kefir, kokos sušený, kokosové maslo, kokosový olej, kokosový tuk, bujónové koncentráty, koncentrované vývary, konzervy s ovocím, konzervy so zeleninou, kukuričný olej, kumys (mliečny nápoj), kyslá kapusta, zemiakové lupienky, spracované mandle, margarín, marmeláda, maslo, arašidové maslo, kakaové maslo, kokosové maslo, miso (vykvasená sójová kaša), mliečne nápoje (s vysokým obsahom mlieka), mliečne výrobky, mlieko, mrazené ovocie, nakladaná zelenina, nakladané uhorky, nasolené potraviny, nátierky, natto (vykvasené sójové bôby), obložené pečivo (ako rýchle občerstvenie), okara (sojová drvina), jedlý olivový olej, konzervované olivy, spracované oriešky, balené ovocie, kandizované ovocie, ovocie (kompóty), konzervované ovocie, sušené ovocie, zavárané prsladené ovocie, zavárané sladené ovocie, ovocná dreň, ovocné rôsoly, ovocné šaláty, ovocné šupky, palmové orechy, jedlý palmový olej, za studena lisované panenské oleje, paradajková šťava na varenie, paradajkový pretlak, pektín na ľudskú spotrebu, peľ ako potrava, polievky, prípravky na výrobu polievok, solené potraviny, prsladené ovocie (naložené v cukre), proteín na ľudskú spotrebu, jedlý repkový olej, sezamový olej, jedlý slnečnicový olej, smotana, sójové bôby (konzervované ako potrava), srvátka, sušené ovocie, sušené vajcia, syridlo, syry, ovocné šaláty, zeleninové šaláty, konzervované šampiňóny, šľahačka, konzervovaná šošovica, zeleninové šťavy na varenie, tekvicový olej, tempeh (fermentovaný výrobok zo sóje), polotovary z tofú, nátierky z tofú, šaláma z tofú, výrobky z tofú, kokosový tuk, tukové nátierky na chlieb, tukové substancie na výrobu jedlých tukov, údeniny, vajcia, sušené vajcia, vývary (bujóny), yuba (sušená koža zo sójového mlieka), záhradné bylinky, zázvorový džem, konzervovaná zelenina, mrazená zelenina, sušená zelenina, varená zelenina, zelenina v štipľavom náleve, zeleninové polievky, prípravky na zeleninové polievky, zeleninové šaláty, zeleninové šťavy na varenie, zemiakové lupienky, jedlá želatína.

30 - Aníz (semená), arašidové cukrovinky, aromatické prípravky do potravín, badián, bezlepkové potraviny, cereálne potraviny, cestá, cestá na koláče, cestoviny, celozrné cestoviny, cigória (endívia) ako kávová náhradka, rafinovaný cukor, hnedý rafinovaný cukor, trstinový cukor, cukríky, cukrovinky, čaj, čokoláda, čokoládové nápoje, droždie, droždie do cesta, droždie neaktívne (ako dochucovadlo), extrakty, extrudované obilniny, jedlá z fazule, glukóza na ľudskú spotrebu, granulované obilniny, horčica, horčicová múčka, chaluhy (vodné riasy), chlieb, chuťové prísady, jedlá z jačmeňa, lúpaný jačmeň, mletý jačmeň, jemné pečivo, kakao, kakaové nápoje, kandis ako potrava, kapary, karamelky, karí, káva, kávové náhradky na báze rastlín, kávové nápoje, kávové príchuti, kávovinové náhradky, kečup, keksy, klinčeky (korenie), koláče s plnkou, konzervačná soľ, korenie, koreniny, krupica, krúpy na ľudskú spotrebu, kuchynská soľ, mletá kukurica, pražená kukurica, kukuričná múka, kukuričné vločky, kukuričný škrob, kurkuma ako potrava, kuskus, ľad na osvieženie, lepok, listkové cesto, obilninové lupienky (vločky), majonéza, makaróny, maltóza, mandľová pasta, mandľové cukrovinky, marcipán, marináda (chuťové prísady), mandľová masa, tukové maslové cesto, materská kašička na ľudskú spotrebu, med, melasa, melasový sirup, mentol pre cukrárstvo, mentolové cukríky, mliečne čokoládové nápoje, mliečne kakaové nápoje, mliečne kávové nápoje, morská voda (na varenie), múčne potraviny, potravinárska múka, výrobky z múky, müsli, müsli tyčinky, kávovinové náhradky, čokoládové nápoje, kakaové nápoje, kávové nápoje, prísady do nápojov iné ako esencie, nátierky, nekysnu-

(111) 199999

(151) 15.8.2002

(156) 20.3.2021

(180) 20.3.2031

(210) 916-2001

(220) 20.3.2001

tý chlieb, niťovky, nové korenie, obľátky, ocot, balené orechy, pražené orechy, solené orechy, ovocné želé, mletý ovos, ovsená kaša, ovsená múka, ovsená potrava, ovsené vločky, jedlé ozdoby na torty, palacinky, paprika (korenie), paradajková omáčka, pastilky (cukriky), paštétky, pečivo, pečivo (rožky), pemíky (medovníky), pirohy, pivný ocot, pizza, pohánková múka, potravinárska múka, príchuti do potravín s výnimkou esencií a éterických olejov, škrobovité potraviny, pralinky, zmrzlinové prášky, prášok do pečiva, príchuti (arómy), príchuti do koláčov a zákuskov (s výnimkou éterických olejov), príchuti do nápojov (s výnimkou éterických olejov), príchuti do potravín (s výnimkou esencií a éterických olejov), príchuti (s výnimkou éterických olejov), prísady do zmrzlín (spojivá), propolis na ľudskú spotrebu, pšeničná múka, puding, kukuričné pukance, ravioli, ražná múka, rezance, ryža, ryžová múka, ságo, semená, sendviče, sladké drievka (cukrovinky), sladový výťažok ako potraviny, prírodné sladidlá, umelé sladidlá, sójová káva, sójová majonéza, sójová múka, sójová omáčka, sójová omáčka Shoyu, sójová omáčka Teriyaki, sójová tatárska omáčka, sušené sójové kľičky, sójové oriešky, sójové texturáty, sójový dezert, sójový jogurt, kuchynská soľ, morská soľ, soľ na konzervovanie potravín, soľ s prídavkom mletých semien zeleru, balené strukoviny, konzervované strukoviny v náleve, pražené strukoviny solené, korenené strukoviny, sucháre, sušienky (keksy, biskvity), šafran (korenie), šalátové dresingy, šerbety (zmrzliny), škorica (korenie), škrob ako potrava, škrobové výrobky ako potrava, stužovače šľahačky, špagety, rajčinová šťava, šťavy (s výnimkou dresingov), tapioka, tapioková múka ako potrava, torty, vanilín (vanilková náhrada), vanilka (príchuť), včelia kašička na ľudskú spotrebu, kukuričné vločky, ovsené vločky, výrobky z kakaa, výrobky z obilnín, výrobky zo pšeničnej bielkoviny, výrobky zo sóje, výrobky z tofu, zahusťovacie prípravky na kuchynské použitie, jedlé ozdoby na zákusky, zákusky (koláče), príchuti do zákuskov, šalátové zálievky, zázvor, zeleninové prípravky ako kávové náhradky, zemiaková múčka na ľudskú spotrebu, zmrzlina, zvitky, sladké žemle, žuvačky.

31 - Algy (druh riasy), arašidy, borievky (plody), borovicové šišky, čerstvé záhradné bylinky, čerstvá cibuľa, citróny, citrusové ovocie, cukrová trstina, čakanka, čakankové hlúzy, chmeľ, chmeľové šišky, čerstvé egreše, čerstvá fazuľa, čerstvé gaštany, čerstvý hrach, čerstvé hrozno, jačmeň, jedlé korenie, surové kakaové bôby, kokosové orechy, kolové orechy, lieskové oriešky, struky rohovníka (svätojánsky chlieb), mandle (ovocie), matoliny (výlisky ovocia), mláto, mycélium (podhubie), obilie v nespracovanom stave, čerstvé olivy, orechy, otruby, čerstvé ovocie, ovos, paprika (rastlina), peľ (surovina), pomaranče, pór, pšenica, raž, rebarbora, repa, výlisky z repky, rohovník (plody), sezam, sójové bôby, hlávkový šalát, čerstvé šampiňóny, čerstvá šošovica, tekvica, uhorky, vinič (rastlina), čerstvé záhradné bylinky, čerstvá zelenina, čerstvé zemiaky, zrna (obilie), žihľava.

32 - Arašidové mlieko, citrónády, nekvasený hrozňový mušt, nealkoholický koktail, minerálne vody (nápoje), mandľové mlieko ako nápoj, mušty, nápoje izotonické, nealkoholické nápoje, prípravky na výrobu nápojov, srvátkové nápoje, nápoje z nealkoholických štiav, nealkoholické výťažky z ovocia, orechy, orgeada (nealkoholický nápoj), ovocné šťavy, nealkoholické nápoje z ovocných štiav, nealkoholické ovocné výťažky, ovsené mlieko (ako nápoj), paradajková šťava (nápoj), príchuti na výrobu nápojov, sirupy na výrobu malinoviek, sirupy na výrobu nápojov, sóda, sójové mlieko (ako nápoj), srvátkové nápoje, stolové vody, sytená voda, šerbety (sladené ovocné nápoje), ovocné šťavy, sódová voda, lítna voda, zázvorové pivo, zeleninové šťavy.

39 - Balenie tovaru.

(540) ALFA BIO

(550) slovná

(732) ALFA BIO s.r.o., Kremička 71, 974 05 Banská Bystrica, SK;

(740) Belička Ivan, Ing., Banská Bystrica, SK;

(111) 200135

(151) 6.9.2002

(156) 26.2.2021

(180) 26.2.2031

(210) 580-2001

(220) 26.2.2001

(442) 4.6.2002

(450) 3.12.2002

7 (511) 16, 35, 41

(511) 16 - Periodické a neperiodické publikácie, časopisy, noviny, magazíny vrátane ich príloh a mimoriadnych vydaní; katalógy, knihy, fotografie.

35 - Reklama a propagácia, sprostredkovanie obchodu s tovarom, sprostredkovanie reklamy a propagácie, obchodné a podnikateľské informácie, rozširovanie reklamných materiálov, vydávanie reklamných materiálov, uverejňovanie reklamných textov, komerčný prieskum.

41 - Vydavateľská činnosť s výnimkou vydávania reklamných textov.

(540) SESTRA

(550) slovná

(732) Silvia Hodálová - VIUSS, Zimná 6, 821 02 Bratislava, SK;

(111) 200177

(151) 6.9.2002

(156) 10.4.2021

(180) 10.4.2031

(210) 1139-2001

(220) 10.4.2001

(442) 4.6.2002

(450) 3.12.2002

7 (511) 1, 4, 21, 26, 31, 35, 42

(511) 1 - Prípravky na hnojenie; rašelinové kvetníky na záhradnícke účely; prípravky na konzervovanie kvetov; prípravky na ochranu kvetov; priemyselne hnojivá; prípravky obsahujúce stopové prvky pre rastliny; záhradnícke chemikálie s výnimkou fungicidov, herbicidov, insekticidov a prípravkov proti parazitom; zemina na pestovanie.

4 - Sviečky; sviečky okrasné.

21 - Kvetináče; ozdobné črepníky s výnimkou papierových; keramika na použitie v domácnosti.

26 - Umelé kvety; umelé vence.

31 - Čerstvé záhradné bylinky; kvetinové cibule; surové drevo; kmene stromov; kôra (surovina); kríky; kvety; prírodné kvety; kvety sušené na ozdobu; vence z prírodných kvetov; palmy; rastlinné semená; rastliny; rastliny sušené ako dekorácia; rašelina ako podstielka; sadenice; seno; slama ako materiál na prekrytie pôdy; stromy; prírodné trávniky; vence zo živých kvetov, vianočné stromčeky.

35 - Sprostredkovanie nákupu a predaja tovarov.

42 - Aranžovanie kvetov; liečenie stromov; ničenie buriny; ničenie záhradného odpadu; ničenie škodcov; rastlinné škôlky; poradenské služby v oblasti ochrany životného prostredia, údržba trávnikov; výroba vencov; záhradkárské služby; záhradná architektúra.

(540)



(550) obrazová

(732) RHAPIS Kramáre, s.r.o., Stromová 38, 831 01 Bratislava, SK;

(740) BRICHTA & PARTNERS s. r. o., Bratislava, SK;

- (111) **200178**
 (151) 6.9.2002
 (156) 10.4.2021
 (180) 10.4.2031
 (210) 1140-2001
 (220) 10.4.2001
 (442) 4.6.2002
 (450) 3.12.2002
- 7 (511) **1, 4, 21, 26, 31, 35, 42**
 (511) 1 - Prípravky na hnojenie; rašelinové kvetníky na záhradnícke účely; prípravky na konzervovanie kvetov; prípravky na ochranu kvetov; priemyselné hnojivá; prípravky obsahujúce stopové prvky pre rastliny; záhradnícke chemikálie s výnimkou fungicidov, herbicidov, insekticidov a prípravkov proti parazitom; zemina na pestovanie.
 4 - Sviečky; sviečky okrasné.
 21 - Kvetináče; ozdobné črepníky s výnimkou papierových; keramika na použitie v domácnosti.
 26 - Umelé kvety; umelé vence.
 31 - Čerstvé záhradné bylinky; kvetinové cibule; surové drevo; kmene stromov; kôra (surovina); kríky; kvety; prírodné kvety; kvety sušené na ozdobu; vence z prírodných kvetov; palmy; rastlinné semená; rastliny; rastliny sušené ako dekorácia; rašelina ako podstielka; sadenice; seno; slama ako materiál na prekrytie pôdy; stromy; prírodné trávniky; vence zo živých kvetov, vianočné stromčeky.
 35 - Sprostredkovanie nákupu a predaja tovarov.
 42 - Aranžovanie kvetov; liečenie stromov; ničenie buriny; ničenie záhradného odpadu; ničenie škodcov; rastlinné škôlky; poradenské služby v oblasti ochrany životného prostredia, údržba trávnikov; výroba vencov; záhradkárske služby; záhradná architektúra.

(540) RHAPIS

- (550) slovná
 (732) RHAPIS Kramáre, s.r.o., Stromová 38, 831 01 Bratislava, SK;
 (740) BRICHTA & PARTNERS s. r. o., Bratislava, SK;

- (111) **200359**
 (151) 9.9.2002
 (156) 1.6.2021
 (180) 1.6.2031
 (210) 1689-2001
 (220) 1.6.2001
 (442) 4.6.2002
 (450) 3.12.2002
- 7 (511) **5**
 (511) 5 - Farmaceutické výrobky, a to dietetické látky a dietetické doplnky na liečebné účely.

(540) GS Mamavit

- (550) slovná
 (732) Green Brands a.s., Pod Višňovkou 1662/27, Krč, 140 00 Praha, CZ;

- (111) **200372**
 (151) 9.9.2002
 (156) 18.6.2021
 (180) 18.6.2031
 (210) 1877-2001
 (220) 18.6.2001
 (442) 4.6.2002
 (450) 3.12.2002
- 7 (511) **16, 32, 33**
 (511) 16 - Tlačiarenské výrobky, tlačoviny, brožúry, prospekty, kalendáre, etikety, plagáty, časopisy, obaly na fľaše lepenkové alebo papierové; fotografie; papierenkové výrobky; učebné alebo vyučovacie pomôcky s výnimkou prístrojov; vinetovacie strojčeky; vývesné štíty z papiera alebo lepenky.

- 32 - Pivá; minerálne vody, šumivé nápoje a iné nealkoholické nápoje; nápoje a ovocné šťavy; sirupy a iné prípravky na zhotovovanie nápojov.
 33 - Alkoholické nápoje (s výnimkou pív).

(540) UNITED BRANDS

- (550) slovná
 (732) UNITED BRANDS, s. r. o., Modletice 98, 251 01 Praha, CZ;
 (740) ROTT, RŮŽIČKA & GUTTMANN, v. o. s., Bratislava, SK;

- (111) **201481**
 (151) 16.1.2003
 (156) 13.8.2021
 (180) 13.8.2031
 (210) 2411-2001
 (220) 13.8.2001
 (442) 8.10.2002
 (450) 1.4.2003
- 7 (511) **1, 3, 7, 9, 12**
 (511) 1 - Okyslená voda na dobíjanie akumulátorov; chemické prípravky do akumulátorov.
 3 - Kosmetické prípravky na automobily; čistiace prípravky na automobily.
 7 - Náhradné diely na poľnohospodárske stroje; poľnohospodárske stroje; motory a súčasti motorov s výnimkou motorov do motorových vozidiel; čerpadlá ako súčasti strojov, motorov a hnacích strojov; guľové ložiská; poľnohospodárske náradie s výnimkou ručného; prevody s výnimkou prevodov do motorových vozidiel; remenice ako časti strojov; spojky s výnimkou spojok do motorových vozidiel; súkolesia ako časti strojov; tlmiče motorov; piesty do valcov; ventily ako časti strojov.
 9 - Akumulátory do motorových vozidiel; elektrické akumulátory; platne do akumulátorov; akumulátorové nádoby.
 12 - Náhradné diely na motorové vozidlá; motory a súčasti motorov do motorových vozidiel; ozubené kolesá a ozubené prevody do motorových vozidiel; prevodovky do pozemných vozidiel; spojky do motorových vozidiel.

(540)

- (550) obrazová
 (732) HRIADEL, spol. s r.o., Cabajská 28A, 949 01 Nitra, SK;
 (740) Girmanová Zuzana, Ing., Nitra, SK;

- (111) **202124**
 (151) 5.3.2003
 (156) 30.4.2021
 (180) 30.4.2031
 (210) 1350-2001
 (220) 30.4.2001
 (442) 3.12.2002
 (450) 3.6.2003
- 7 (511) **7, 17, 35, 40, 42**
 (511) 7 - Stroje na lisovanie výrobkov z plastických hmôt, mechanické a ručné nástroje a náradie na motorický pohon na výrobu výrobkov z plastických hmôt, nástroje ako časti strojov na výrobu výrobkov z plastických hmôt, odlievacie formy ako časti strojov na výrobu výrobkov z plastických hmôt, stroje na lisovanie odpadov.
 17 - Plastické hmoty, polotovary.

35 - Obchodné poradenstvo v oblasti predaja výrobkov z plastických hmôt, sprostredkovateľská činnosť v oblasti obchodu s tovarom, reklamná činnosť.

40 - Odliovanie plastických hmôt, spracovanie a recyklácia odpadov, spaľovanie odpadov.

42 - Odborné poradenstvo pri výrobe výrobkov z plastických hmôt.

(540)



(550) obrazová

(732) LPH a. s., Pod dolami 838, 093 02 Vranov nad Topľou, SK;

(111) 205204

(151) 10.2.2004

(156) 28.2.2021

(180) 28.2.2031

(210) 647-2001

(220) 28.2.2001

(442) 4.11.2003

(450) 4.5.2004

8 (511) 29

(511) 29 - Nátierky; paštéty.

(540) **KARPATSKÁ NÁTIERKA**

(550) slovná

(732) TATRAKON spol. s r.o., Ulica priemyselná 5668, 059 51 Poprad, SK;

(740) Zathurecky InPaRtners, s. r. o., Banská Bystrica, SK;

(111) 205205

(151) 10.2.2004

(156) 28.2.2021

(180) 28.2.2031

(210) 649-2001

(220) 28.2.2001

(442) 4.11.2003

(450) 4.5.2004

8 (511) 29

(511) 29 - Nátierky; paštéty.

(540) **TATRANSKÁ NÁTIERKA**

(550) slovná

(732) TATRAKON spol. s r.o., Ulica priemyselná 5668, 059 51 Poprad, SK;

(740) Zathurecky InPaRtners, s. r. o., Banská Bystrica, SK;

(111) 213323

(151) 24.3.2006

(156) 28.2.2021

(180) 28.2.2031

(210) 652-2001

(220) 28.2.2001

(442) 5.2.2002

(450) 1.6.2006

7 (511) 29, 30, 32

(511) 29 - Konzervované potraviny obsahujúce tovary patriace do triedy 29; polievky; prípravky na polievky; konzervy so zeleninou; mäsové konzervy; bielkoviny ako potrava; bujóny, vývary; kyslá kapusta; koncentrované vývary; konzervovaná ze-

lenina; varená zelenina; sušená zelenina; mäso; divina; sójové bôby konzervované ako potrava; tukové nátierky na chlieb; šunka; zeleninové polievky; prípravky na zeleninové polievky; zeleninové šťavy na varenie; mäsové výťažky; mäsové šťavy (omáčky); šošovica konzervovaná; pečevňová paštéta; cestovné občerstvenie v konzervách; nátierky a paštéty v konzervách; zelenina v štiplavom náleve; nakladaná a sterilizovaná zelenina; nálevy na šaláty; konzervovaný hrach; klobásy, salámy, párky; prípravky na výrobu polievok; dochucovacie šťavy; paradajkový pretlak; šaláty zeleninové; bravčová masť; paradajková šťava na varenie; držky; hydina nie živá; pečienka; konzervované mäso; konzervované držky, kombinované konzervované hotové jedlá z mäsa (bravčového, hovädzieho, hydinového, diviny), vnútornosti a rastlinných bielkovín; tofu; bravčové mäso; sušené hríby; zeleninové pretlaky; konzervované hotové jedlá z mäsa, konzervované hotové jedlá z vnútorností, konzervované hotové jedlá z mäsa, vnútornosti a rastlinných bielkovín; kombinované konzervované hotové jedlá z mäsa a výrobkov z neho so strukovinami; konzervované ovocie, zelenina, hríby a zeleninové zmesi.

30 - Konzervované potraviny obsahujúce tovary patriace do triedy 30; konzervované hotové jedlá, polotovary a ich zložky obsahujúce prevažne tovary patriace do triedy 30; kečupy, paradajkové šťavy; jedlá z fazule, koreniny.

32 - Ovocné a zeleninové džúsy, šťavy, nektáre a nápoje.

(540) **FRUCO CHUŤOVKA**

(550) slovná

(732) TATRAKON spol. s r.o., Ulica priemyselná 5668, 059 51 Poprad, SK;

(740) Zathurecky InPaRtners, s. r. o., Banská Bystrica, SK;

(111) 217027

(151) 23.2.2007

(156) 19.3.2021

(180) 19.3.2031

(210) 902-2001

(220) 19.3.2001

(442) 1.4.2003

(450) 5.4.2007

7 (511) 9, 16, 35, 41, 42

(511) 9 - Dátové nosiče pre oblasť softvéru výpočtovej techniky, najmä nosiče optické, magnetické a magnetooptické; manuály v elektronickej podobe softvéru.

16 - Tlačené manuály pre softvér a jeho prevádzkovú aplikáciu; tlačené pracovné pomôcky na školenie aplikácií počítačových riešení.

35 - Služby v oblasti ekonomických informačných systémov, týkajúce sa poradenských služieb v oblasti obchodného, finančného a podnikateľského riadenia.

41 - Školenie a tréning v oblasti aplikácií dátových systémov; zaškolenie a tréning v oblasti ekonomických, výrobných a informačných systémov; organizovanie a usporiadovanie konferencií, prednášok a výstav v súvislosti s aplikáciami dátových systémov.

42 - Služby v oblasti navrhovania, inštalovania a servisu archívnych, rešeršných a bezpečnostných informačných systémov; vývojová, inžinierska a expertná činnosť, súvisiaca s dátovými systémami a ich aplikáciami; vývojová, inžinierska a expertná činnosť súvisiaca s oblasťou ekonomických, výrobných a informačných systémov, vývoj a realizácia aplikácií v oblasti internetu a to vytváranie a udržiavanie počítačových stránok (webových stránok).

(540) **ESO**

(550) slovná

(732) ESO9 international a.s., U Mlýna 2305/22, 141 00 Praha, CZ;

(740) ŽOVICOVÁ & ŽOVIC IP, s.r.o., Bratislava, SK;

- (111) **230140**
 (151) 14.7.2011
 (156) 4.10.2020
 (180) 4.10.2030
 (210) 1620-2010
 (220) 4.10.2010
 (442) 5.4.2011
 (450) 5.9.2011
- 9 (511) 35, 41, 42**
 (511) 35 - Pomoc pri riadení obchodnej činnosti; poskytovanie obchodných alebo podnikateľských informácií; komerčné informačné kancelárie; analýzy nákladov; analýzy nákupných a veľkoobchodných cien; sprostredkovateľne práce; účtovníctvo; obchodný manažment a podnikové poradenstvo; personálne poradenstvo; poradenstvo pri vedení podnikov; príprava inzertných stĺpcov; pomoc pri riadení priemyselných alebo obchodných podnikov; posudzovanie efektívnosti v obchodnej činnosti; marketingové štúdie; obchodné odhady; obchodný alebo podnikateľský prieskum; poradenstvo v obchodnej činnosti; vydávanie reklamných alebo náborových textov; obchodný alebo podnikateľský prieskum; public relations; reklamné agentúry; poradenské služby v oblasti obchodného alebo podnikateľského riadenia; vedenie kartoték v počítači; profesionálne obchodné alebo podnikateľské poradenstvo; organizovanie výstav na komerčné alebo reklamné účely; obchodné alebo podnikateľské informácie; príprava miezd a výplatných listín; nábor zamestnancov; prenájom reklamných priestorov; príprava a vyhotovenie daňových priznaní; spravovanie hotelov; zbieranie údajov do počítačových databáz; zoradovanie údajov v počítačových databázach; organizovanie výstav na obchodné a reklamné účely; vyhľadávanie informácií v počítačových súboroch (pre zákazníkov); prenájom reklamného času vo všetkých komunikačných médiách; prezentácia výrobkov v komunikačných médiách pre maloobchod; administratívne spracovanie obchodných objednávok; služby outsourcingu; fakturácia; výber osôb pomocou psychologických testov.
 41 - Školenie; vyučovanie, vzdelávanie; organizovanie a vedenie konferencií; organizovanie a vedenie kongresov; informácie o výchove a vzdelávaní; skúšanie, preskúšavanie (pedagogická činnosť); organizovanie kultúrnych alebo vzdelávacích výstav; organizovanie a vedenie seminárov; pomoc pri výbere povolania (poradenstvo v oblasti vzdelávania); formátovanie textov s výnimkou na reklamné účely.
 42 - Kontrola kvality; obnovovanie počítačových databáz.
- (540)

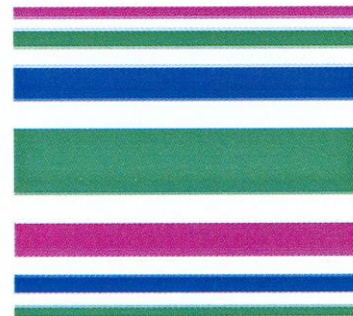


- (550) obrazová
 (591) červená, sivá
 (732) H.ROMADA spol. s r.o., Prievidzská 33, 972 01 Bojnice, SK;
-
- (111) **230714**
 (151) 13.10.2011
 (156) 24.1.2021
 (180) 24.1.2031
 (210) 82-2011
 (220) 24.1.2011
 (442) 6.7.2011
 (450) 5.12.2011
- 9 (511) 4, 5**
 (511) 4 - Mazacie oleje, minerálne palivá, palivový olej, priemyselné oleje.
 5 - Balzamovacie prípravky na lekárske účely, oleje na lekárske účely.
- (540) **REĎKVOVÝ OLEJ VENAS**
 (550) slovná
 (732) Veszprémi Peter, Barianska 296/6A, 076 32 Borša, SK;

- (111) **230715**
 (151) 13.10.2011
 (156) 24.1.2021
 (180) 24.1.2031
 (210) 83-2011
 (220) 24.1.2011
 (442) 6.7.2011
 (450) 5.12.2011
- 9 (511) 31**
 (511) 31 - Krmivo; krmivo pre domáce zvieratá, krmivo pre dobytok, krmivo pre rožný statok, výlisky z reďkovky.
- (540) **REĎKVOVÉ VÝLISKY VENAS**
 (550) slovná
 (732) Veszprémi Peter, Barianska 296/6A, 076 32 Borša, SK;

- (111) **230733**
 (151) 13.10.2011
 (156) 16.2.2021
 (180) 16.2.2031
 (210) 230-2011
 (220) 16.2.2011
 (442) 6.7.2011
 (450) 5.12.2011
- 9 (511) 6**
 (511) 6 - Všeobecné kovy a ich zliatiny; kovové stavebné materiály; kovové mobilné stavby; kovové materiály na železničné koľajnice; káble a drôty (okrem elektrických) vyrobené z bežných kovov; železiarsky tovar, drobné kovové predmety; kovové rúry a potrubia; bezpečnostné schránky; tovar z bežných kovov nezahrnutý do iných tried; rudy.

(540)



- (550) obrazová
 (591) fialová, zelená, modrá, biela
 (732) Tenaris Connections B.V., Piet Heinkade 55, 1019 GM Amsterdam, NL;
 (740) Hörmannová Zuzana, Ing., Bratislava, SK;

- (111) **230745**
 (151) 13.10.2011
 (156) 11.3.2021
 (180) 11.3.2031
 (210) 435-2011
 (220) 11.3.2011
 (442) 6.7.2011
 (450) 5.12.2011
- 9 (511) 6, 19, 37, 40, 42**
 (511) 6 - Kovové stavebné materiály; stavebné polotovary z kovov; stavebné kovové konštrukcie; oceľové a hliníkové konštrukcie a nosníky; kovové strešné krytiny; stavebné armatúry; kovové potrubie; kovové stavebné rozvody; stavebné prvky kovové - podlahy, steny, priečky, mreže, ploty, brány, okná, dvere, schoddy, rámy; kovové spojovacie materiály; hutné materiály; kovové profily každého druhu; plechy; rúrky; drôty; pletivo; železiarsky tovar patriaci do tejto triedy.

19 - Nekovové stavebné materiály; nekovové stavebné konštrukcie; betón; cement; tehly; tvárnice; stavebné omietky; štukatúra; malta; maltové zmesi; sadra; sadrokartón; štrk; kameň; umelý kameň; piesok; decht; asfalt; stavebná lepenka; geotextílie; nekovové strešné krytiny; stavebná keramika; keramické, drevené a plastové obklady podláh, stien a stropov; stavebné drevo; rezivo; drevo ako polotovar; stavebné sklo; doskové a izolačné sklo; stavebné plasty; potrubie z plastov; plastové stavebné rozvody; nekovové stavebné prvky - podlahy, steny, priečky, mreže, ploty, brány, okná, dvere, schody, rámy.

37 - Stavebná činnosť - uskutočňovanie stavieb vrátane ich zmien, udržiavacích prác na nich a ich odstraňovanie; generálne dodávky stavieb; stavebné subdodávky; stavebný dozor; zemné práce; zakladanie stavieb; stavebno-montážne práce; stavebné opravy; opravárske služby v stavebníctve; murárstvo; maľovanie; lakovanie; inštalátorske práce - elektrina, voda a plyn; pokrývačské práce, podlahárske práce, klampiárstvo; zámočnicke a stolárske opravy; čistiace a upratovacie služby; servis, montáž a opravy strojov, najmä stavebných strojov a mechanizmov; servis, montáž a opravy elektrických prístrojov a zariadení; servis, montáž a opravy dopravných prostriedkov, priemyselných dopravníkov a zdvižných mechanizmov; prenájom stavebných strojov a mechanizmov; prenájom nákladných dopravných prostriedkov; poskytovanie informácií a konzultácií v oblasti stavebníctva; poskytovanie servisných, opravárskych a montážnych informácií.

40 - Spracovanie a úprava materiálov, najmä stavebných materiálov; obrábanie; kovoobrábanie; klampiárstvo; zámočnicstvo; stolárstvo; konečná úprava materiálov; povrchová úprava materiálov; rezanie; vŕtanie; brúsenie; leštenie; nitovanie; dieľovanie; poskytovanie informácií a konzultácií v oblasti spracovania materiálov; recyklácia materiálov; likvidácia odpadov.

42 - Technicko-inžinierska činnosť v oblasti stavebníctva; architektonická činnosť; služby architektov; projektovanie stavieb; počítačové projektovanie; priemyselný a stavebný dizajn; 2D a 3D modelovanie; počítačová grafika (služby); grafické a kresličské práce; odborné poradenstvo v oblasti projektovania stavieb; počítačové programovanie, najmä v oblasti stavebníctva; meracie a kontrolné činnosti, skúšobné a testovacie činnosti v oblasti stavebníctva; geodetické služby.

(540)



(550) obrazová

(732) HSF System a.s., Lihovarská 689/40a, Kunčičky, 718 00 Ostrava, CZ;

(740) Girmanová Zuzana, Ing., Nitra, SK;

(111) 230754

(151) 13.10.2011

(156) 18.3.2021

(180) 18.3.2031

(210) 479-2011

(220) 18.3.2011

(442) 6.7.2011

(450) 5.12.2011

9 (511) 33

(511) 33 - Alkoholické nápoje s výnimkou piva.

(540) **Taberna Krempak**

(550) slovná

(732) GAS Familia, s.r.o. Stará Ľubovňa, Prešovská 8, 064 01 Stará Ľubovňa, SK;

(740) Belička Ivan, Ing., Banská Bystrica, SK;

(111) 230805

(151) 14.10.2011

(156) 12.1.2021

(180) 12.1.2031

(210) 5012-2011

(220) 12.1.2011

(442) 6.7.2011

(450) 5.12.2011

9 (511) 35, 39, 43

(511) 35 - Reklamná a propagačná činnosť, obchodné informácie a rady spotrebiteľom, on line reklama na počítačovej komunikačnej sieti, organizovanie komerčných alebo reklamných výstav a veľtrhov, rozširovanie reklamných materiálov zákazníkom, vyhľadávanie informácií v počítačových súboroch (pre zákazníkov), zbieranie údajov do počítačových databáz, zoraďovanie údajov v počítačových databázach.

39 - Rezervácia dopravy, organizovanie ciest, exkurzií a okružných výletov, informácie o doprave, osobná doprava, rezervácia v doprave, služby v doprave a preprave, sprevádzanie turistov, organizovanie výletov, rezervácie zájazdov.

43 - Reštauračné služby, hotelierske služby, rezervácia ubytovania a zájazdov, ubytovacie kancelárie (hotely, penzióny).

(540) **SATUR - tradične dobrá dovolenka**

(550) slovná

(732) SATUR TRAVEL, a. s., Miletičova 1, 824 72 Bratislava, SK;

(111) 230806

(151) 14.10.2011

(156) 12.1.2021

(180) 12.1.2031

(210) 5013-2011

(220) 12.1.2011

(442) 6.7.2011

(450) 5.12.2011

9 (511) 35, 39, 43

(511) 35 - Reklamná a propagačná činnosť, obchodné informácie a rady spotrebiteľom, on line reklama na počítačovej komunikačnej sieti, organizovanie komerčných alebo reklamných výstav a veľtrhov, rozširovanie reklamných materiálov zákazníkom, vyhľadávanie informácií v počítačových súboroch (pre zákazníkov), zbieranie údajov do počítačových databáz, zoraďovanie údajov v počítačových databázach.

39 - Rezervácia dopravy, organizovanie ciest, exkurzií a okružných výletov, informácie o doprave, osobná doprava, rezervácia v doprave, služby v doprave a preprave, sprevádzanie turistov, organizovanie výletov, rezervácie zájazdov.

43 - Reštauračné služby, hotelierske služby, rezervácia ubytovania a zájazdov, ubytovacie kancelárie (hotely, penzióny).

(540) **SATUR Vás zbalí**

(550) slovná

(732) SATUR TRAVEL, a. s., Miletičova 1, 824 72 Bratislava, SK;

(111) 230843

(151) 14.10.2011

(156) 25.3.2021

(180) 25.3.2031

(210) 5196-2011

(220) 25.3.2011

(442) 6.6.2011

(450) 5.12.2011

9 (511) 3, 18, 31, 35

(511) 3 - Čistiace prípravky pre zvieratá; šampóny a kozmetické prípravky pre zvieratá; dezinfekčné prípravky pre zvieratá; vitamínové prípravky pre zvieratá; prípravky na čistenie chovných zariadení na chov domácich a spoločenských zvierat.

18 - Obojky pre zvieratá; adresné štítky (na označenie zvierat); vödzky; náhubky; postroje na zvieratá.

31 - Jedlé predmety pre zvieratá a akváriové ryby; nápoje pre zvieratá; živé zvieratá; vločkové, granulované a tabletkové krmivo pre akváriové a domáce zvieratá; vodné živočíchy ako krmivo pre zvieratá, hlavne dafnie, ráčiky, nitenky a pakomárie larvy; potravinové doplnky s obsahom vitamínov a minerálov, posilňujúce prípravky pre zvieratá; živé kvety na ozdobu; krmivo pre zvieratá z obilnín v tvare tyčínok a v iných tvaroch; krmne obilniny pre zvieratá; jedlé žuvacie predmety pre zvieratá, hlavne tyčinky, pásky, kostičky, uzly, gule, topánky, činky; suché krmivá pre zvieratá; konzervované krmivá pre zvieratá; maškrtky pre zvieratá, hlavne sucháre a keksy; olejové výlisky; podstielky pre zvieratá; dekoratívne akváriové rastliny (živé).

35 - Maloobchodné a veľkoobchodné služby s tovarmi v triedach 3, 18 a 31; sprostredkovanie obchodu s tovarmi v triedach 3, 18 a 31; reklamná inzercia v tlači, v rozhlasových a televíznych spotoch, v sieti internet; aktualizovanie reklamných materiálov; propagačná a marketingová činnosť; obchodný manažment; obchodná administratíva; kancelárske práce.

(540)



(550) obrazová

(591) zelená, biela, čierna

(732) Ing. Ľubomír Čupka TATRAPET, export - import, chovateľské potreby, Nám. Osloboditeľov 75/14, 031 01 Liptovský Mikuláš, SK;

(740) Holoubková Mária, Ing., Bratislava, SK;

(111) 230865

(151) 14.11.2011

(156) 16.2.2021

(180) 16.2.2031

(210) 231-2011

(220) 16.2.2011

(442) 4.8.2011

(450) 4.1.2012

9 (511) 6

(511) 6 - Všeobecné kovy a ich zliatiny; kovové stavebné materiály; kovové mobilné stavby; kovové materiály pre železničné koľajnice; káble a drôty (okrem elektrických) vyrobené z bežných kovov; železiarsky tovar, drobné kovové predmety; kovové rúry a potrubia; bezpečnostné schránky; tovar z bežných kovov nezahnutý do iných tried; rudy.

(540) TENARIS

(550) slovná

(732) Tenaris Connections B.V., Piet Heinkade 55, 1019 GM Amsterdam, NL;

(740) Hörmannová Zuzana, Ing., Bratislava, SK;

(111) 231000

(151) 14.11.2011

(156) 7.3.2021

(180) 7.3.2031

(210) 392-2011

(220) 7.3.2011

(442) 4.8.2011

(450) 4.1.2012

9 (511) 41, 43, 44

(511) 41 - Kluby zdravia (telesné cvičenia); organizovanie a vedenie seminárov; služby na oddych a rekreáciu; zábava, pobavenie; služby prázdninových táborov; telesné cvičenia; informácie o možnostiach rekreácie; požičiavanie športového výstroja s výnimkou dopravných prostriedkov; informácie o možnostiach rozptýlenia.

43 - Barové služby; bufety (rýchle občerstvenie); hotelierske služby; jedálne a závodné jedálne; penzióny; poskytovanie hotelového ubytovania; reštaurácie (jedálne); kaviarne; rezervácia prechodného ubytovania; rezervácia hotelov a penziónov; turistické ubytovne; prevádzkovanie kempingov; prenájom prechodného ubytovania.

44 - Parné kúpele; služby sauny; služby solária; fyzioterapia; verejné kúpele na účely hygieny.

(540) LESNA

(550) slovná

(732) Košťálová Jaroslava, Ing., Tatranská Lesná 9, 059 60 Tatranská Lomnica, SK;

(740) Žuffa Ladislav, Ing., Poprad, SK;

(111) 231001

(151) 14.11.2011

(156) 7.3.2021

(180) 7.3.2031

(210) 393-2011

(220) 7.3.2011

(442) 4.8.2011

(450) 4.1.2012

9 (511) 6, 19, 35, 37, 39, 40, 42

(511) 6 - Vystužovacie kovové materiály na stavbu budov; oceľové konštrukcie; oceľové stavebné konštrukcie; oceľové stavebné dielce; kovové konštrukcie; kovové stavebné konštrukcie; kovové stavebné materiály a dielce; kovové konzoly; podpory pre stavebníctvo; kovové stavebné obklady; kovové obloženie stavieb; kovové obklady stien a priečok na stavby; stavebné materiály s kovovým povrchom; kovové materiály na vonkajšiu ochranu budov; kovové preklady; kovové priečky; kovové priehradové konštrukcie; kovové rámy stavieb; kovové rímsy; kovové schodíky; kovové schodiská; kovové schodnice; kovové silá; kovové prenosné stavby; kovové stĺpy; kovové stavebné panely; kovový stavebný materiál; kovové strechy; kovové strešné krytiny; kovové okná.

19 - Obklady stien a priečok s výnimkou kovových; obkladový materiál na budovy s výnimkou kovového; nekovové obklady; nekovové vonkajšie plášte; obloženie s výnimkou kovového; okná s výnimkou kovových; priečky s výnimkou kovových; rámové konštrukcie s výnimkou kovových; rímsy s výnimkou kovových; odkvapové nekovové rúry; prenosné stavby s výnimkou kovových; stavebné krytiny s výnimkou kovových; stavebné panely s výnimkou kovových; stavebné sklo; stavebný materiál s výnimkou kovového; strechy s výnimkou kovových; stropy a stropné dosky s výnimkou kovových; vonkajšie plášte budov s výnimkou kovových; nekovové vystužené materiály pre stavebníctvo; stavebné izolačné sklo; transparentné (presklené) fasády objektov nekovové; nekovové presklené okná; nekovové výkladové okná; nekovové svetlíky; nekovové presklené dvere; nekovové presklené posuvné panely; tabuľové sklo pre stavebníctvo; nekovové sklenené markízy a predstriešky; nekovové sklenené zimné záhrady, prístavby; stavebné konštrukcie s výnimkou kovových.

35 - Poradenstvo v obchodnej činnosti; sprostredkovanie obchodu so strešnými a stenovými tepelnoizolačnými panelmi, s presvetľovacími panelmi, s klampiarskym a spojovacím materiálom, s transparentnými (presklenými) fasádami, s hliníkovými a laminátovými panelmi a kazetami, s kovovými fasádovými obkladmi, s plechmi, s manžetami, s tieniacimi prvkami; sprostredkovanie nákupu a predaja tovaru a obchodné sprostredkovanie služieb uvedených v triedach 37, 39, 40 a 42 tohto zoznamu.

37 - Stavebníctvo (stavebná činnosť); výstavba viacúčelových objektov, výrobných objektov, skladových priestorov, logistických centier, polyfunkčných objektov, nákupných stredísk, výstavných hál, autosalónov a servisných stredísk, športových a oddychových centier, kancelárskych budov, poľnohospodárskych objektov; montáž tepelnoizolačných sendvičových panelov; montáž oceľových a kovových konštrukcií; stavebné informácie; služby v oblasti stavebníctva; dozor nad stavbami; stavba priemyselných budov; klampiarsstvo a inštalatérstvo; povrchové čistenie exteriérov budov.

39 - Distribúcia výrobkov uvedených v triedach 6 a 19 tohto zoznamu (vnútroštátna a medzinárodná nákladná doprava).

40 - Zváranie konštrukcií; spracovanie a úprava materiálov; mechanická úprava profilov, kovov a plechov (natieranie, ohýbanie, rezanie, strihanie na mieru); delenie materiálu, napr. rozbrúsením, rezaním a delenie profilov plameňom; obrábanie kovov; spájanie materiálov na objednávku pre tretie osoby; zváranie.

42 - Architektonické poradenstvo; projektovanie stavieb; vypracovávanie grafických návrhov; vypracovávanie stavebných projektov a dokumentácií; štúdie technických projektov; projektová činnosť; technické poradenstvo v oblasti stavieb; expertízy, prieskumy (inžinierske práce).

(540)



(550) obrazová

(591) modrá, žltá

(732) AVG group, a.s., Vlkanovská cesta 2, 976 31 Vlkanová, SK;

(111) 231002

(151) 14.11.2011

(156) 7.3.2021

(180) 7.3.2031

(210) 394-2011

(220) 7.3.2011

(442) 4.8.2011

(450) 4.1.2012

9 (511) 6, 19, 35, 37, 39, 40, 42

(511) 6 - Oceľové konštrukcie; oceľové stavebné konštrukcie; oceľové konštrukcie pre stavebný, energetický a strojársky priemysel; doplnkové a pomocné oceľové konštrukcie; oceľové stavebné dielce; kovové konštrukcie; kovové stavebné konštrukcie; kovové stavebné dielce; kovové konzoly, podpory pre stavebníctvo; kovové stavebné obklady; kovové obloženie stavieb; kovové obklady stien a priečok na stavby; kovové preklady; kovové priečky; kovové priehradové konštrukcie; kovové rámy stavieb; kovové rímasy; kovové schodíky; kovové schodiská; kovové schodnice; kovové posuvné panely; kovové deliace steny pre exteriéry a interiéry; oceľové a kovové prenosné stavby; oceľové a kovové stĺpy; kovové stavebné panely; kovový stavebný materiál; kovové strechy; kovové strešné krytiny; kovové okná; kovové zimné záhrady a prístavby; kovové slnolamy; kovová tieniaca technika s výnimkou strojov a prístrojov.

19 - Stavebné sklo; izolačné stavebné sklo; transparentné (presklené) fasády objektov nekovové; nekovové presklené okná;

nekovové výkladové okná; nekovové svetlíky; nekovové presklené dvere; nekovové presklené posuvné panely; tabuľové sklo pre stavebníctvo; nekovové sklenené markízy a predstrišky; nekovové sklenené zimné záhrady a prístavby; obkladový materiál na budovy s výnimkou kovového; stavebné konštrukcie s výnimkou kovových.

35 - Poradenstvo v obchodnej činnosti; sprostredkovanie obchodu s oceľovými konštrukciami, pomocnými a doplnkovými konštrukciami, s transparentnými (presklenými) fasádami, s hliníkovými profilmi; sprostredkovanie nákupu a predaja tovaru a obchodné sprostredkovanie služieb uvedených v triedach 37, 39, 40 a 42 tohto zoznamu.

37 - Stavebníctvo (stavebná činnosť); stavebné informácie; služby v oblasti stavebníctva; dozor nad stavbami; montáž oceľových konštrukcií; montáž kovových konštrukcií; stavba priemyselných budov; klampiarsstvo a inštalatérstvo; povrchové čistenie exteriérov budov.

39 - Distribúcia výrobkov uvedených v triedach 6 a 19 tohto zoznamu (vnútroštátna a medzinárodná nákladná doprava).

40 - Zváranie konštrukcií; spracovanie a úprava oceľových a kovových materiálov; mechanická úprava oceľových a hliníkových profilov; obrábanie kovov a plechov (natieranie, ohýbanie, rezanie, strihanie na mieru); delenie materiálu, napr. rozbrúsením, rezaním a delenie profilov plameňom; pozinkovanie a pokovovanie kovových materiálov; spájanie materiálov na objednávku pre tretie osoby; zváranie.

42 - Architektonické poradenstvo; projektovanie stavieb; vypracovávanie stavebných a výrobných dokumentácií; štúdie technických projektov; projektová činnosť; poradenstvo v oblasti statiky.

(540)

(550) obrazová

(591) žltá, modrá

(732) METICON, a. s., Osloboditeľov 4, 976 67 Závadka nad Hronom, SK;

(111) 231036

(151) 14.11.2011

(156) 27.4.2021

(180) 27.4.2031

(210) 734-2011

(220) 27.4.2011

(442) 4.8.2011

(450) 4.1.2012

9 (511) 35, 36, 39

(511) 35 - Maloobchodná činnosť s motorovými vozidlami a ich príslušenstvom, so zariadeniami na pohyb po zemi, vode alebo vo vzduchu, s priemyselnými olejmi a tukmi, s mazacími olejmi, s pohonnými hmotami, s obuvou, s textilom a textilnými výrobkami, s odevmi, s kožou a koženými výrobkami, s koženkou a koženkovými výrobkami, so železným materiálom a železnými výrobkami, s hutným materiálom a hutnými výrobkami, s naftou, s naftovými derivátmi, s naftovými výrobkami, s chemickými výrobkami, s priemyselným tovarom, s nealkoholickými nápojmi, s alkoholickými nápojmi, s poľnohospodárskymi produktmi a obilninami, s potravinami rastlinného aj živočíšneho pôvodu, s čerstvým ovocím a zeleninou, so živými zvieratami, so semenami, rastlinami a kvetmi, s potravou pre zvieratá, s tabakom a tabakovými výrobkami, so strojmi a zariadeniami, s farmaceutickými výrobkami; reklama, činnosť reklamnej agentúry; rozširovanie, vydávanie a aktualizovanie reklamných materiálov; prenájom reklamných priestorov a plôch; prenájom reklamných materiálov; zaisielkové reklamné služby; uverejňovanie reklamných textov; aranžovanie výkladov; analýzy nákladov; inzertné činnosti; obchodný alebo podnikateľský prieskum; poradenstvo v ob-

chodnej činnosti; prenájom kancelárskych strojov a zariadení; obchodný manažment a podnikové poradenstvo; organizovanie výstav na obchodné a reklamné účely; odborné obchodné poradenstvo; prieskum trhu; prieskum verejnej mienky; sekretárske služby; účtovníctvo; vedenie účtovných kníh; marketingové štúdie; kancelárie zaoberajúce sa dovozom a vývozom; zásobovacie služby pre tretie osoby.

36 - Finančné analýzy, burzové makléřstvo, clearing - zúčtovanie vzájomných pohľadávok a záväzkov, colné služby, daňové odhady, finančné informácie, finančné odhady a oceňovanie, finančné poradenstvo, finančné riadenie, garancie, záruky, kaucie, kapitálové investície, finančné konzultačné služby, finančný lízing, úschova cenností, prevádzkovanie záložní, záručné pôžičky; poisťovníctvo, informácie o poistení, poisťovacie makléřstvo, konzultačné, poradenské a sprostredkovateľské služby v oblasti poisťovníctva; finančné a peňažné služby spojené s poisťovníctvom, uzatváranie poisťiek, poisťotechnické služby, poistenie nehôd, ohodnocovanie škôd na motorových vozidlách súvisiacich s poistením; prieskumná činnosť poisťovníctva, likvidácia poisťovních udalostí; prenájom bytov, prenájom kancelárskych priestorov, prenájom fariem, prenájom nehnuteľností, vedenie nájomných domov, sprostredkovanie nehnuteľností, správa nehnuteľností, správcovstvo, sprostredkovatelia nehnuteľností, inkasovanie nájomného, financovanie pôžičiek, realitné kancelárie.

39 - Automobilová preprava, prenájom vozidiel a automobilov, balenie tovaru, preprava cenností, distribúcia tovaru na dobierku, nákladná kamiónová doprava, informácie o doprave, lodná trajektová doprava, rezervácia v doprave, ťahanie alebo vlečenie dopravných prostriedkov pri poruchách, doručovacie služby, kuriérske služby, doručovanie balíkov, doručovanie tovaru, doručovanie novin a časopisov, informácie o preprave, informácie o uskladnení, lodná doprava, lodná preprava tovaru, preprava nábytku, nakladanie a vykladanie v dokoch, sprostredkovanie námornej dopravy, námorná preprava, nosenie batožín, osobná doprava, doprava pancierovými vozidlami, poskytovanie pomoci pri doprave, prenájom plavidiel, člnov a lodí, prenájom dopravných prostriedkov, prenájom skladísk, prenájom skladovacích kontajnerov, preprava a skladovanie odpadu, prepravné služby, riečna doprava, riečna preprava, skladovanie, skladovanie tovaru, služby v doprave a preprave, sprostredkovanie prenájmu lodí, sprostredkovanie prepravy, sťahovanie, sťahovanie nábytku, úschova lodí a člnov, uskladnenie tovaru, uskladňovanie plavidiel, lodí a člnov, služby vodičov, železničná preprava.

(540)

TOPTRANS

(550) obrazová

(732) TOPTRANS EU, a.s., Na Priehon 50, 949 01 Nitra, SK;

(740) Gruber Dalibor, Ing., Košice, SK;

(111) 231083

(151) 12.12.2011

(156) 22.12.2020

(180) 22.12.2030

(210) 5902-2010

(220) 22.12.2010

(442) 5.9.2011

(450) 3.2.2012

10(511) 4, 7, 11, 12

(511) 4 - Minerálne oleje a tuky na priemyselné účely (nie pre pohonné hmoty), neminerálne oleje a tuky na priemyselné účely (nie pre pohonné hmoty), vosky (suroviny), pevné mazadlá, surová nafta, čistená ropa, priemyselné oleje, motorové oleje,

mazadlá, pohonné hmoty, motorová nafta, ľahké oleje, oleje do spaľovacích motorov, horľavé oleje.

7 - Generátory elektrickej energie so systémom využitia odpadového tepla, poľnohospodárske nástroje, s výnimkou ručných, poľnohospodárske stroje, kombajny, sejacie stroje na ryžu, viazače na žatvu, mobilné mláťačky, stroje na lúpanie ryže, motorové kultivátory, krovinořezy, sadiace stroje na zeleninu, sekačky na trávu, motory a stroje s výnimkou do pozemných vozidiel, diely a príslušenstvá pre motory všetkých druhov (nie pre pozemné vozidlá), dieslové motory, benzínové motory s výnimkou motorov do pozemných vozidiel, motory do plavidiel, lodné kompresory, puzdro piestového čapu, piesty, piestové čapy, piestové krúžky, palivové filtre, čerpadlá, čerpadlové stroje, generátory elektriky, dieslové generátory, benzínové generátory, generátory pre benzínové motory, stavebné stroje a prístroje, stroje a prístroje na nakladanie a vykladanie, ich diely a príslušenstvá, stavebné stroje, bagre, kolesové nakladače, lyžicové bagre, buldozéry, snehové pluhy.

11 - Klimatizačné prístroje, GHP (tepelné čerpadlá na plyn), klimatizačné systémy, kotly, chladiace zariadenia, chladiace kontajnery, zariadenia na sušenie krmív, výmenníky tepla, osvetľovacie veže.

12 - Motorizované vozidlá do každého terénu, motory a zariadenia do pozemných vozidiel, vozidlá, plavidlá a ich diely a príslušenstvá, rekreačné lode, rybárske lode, traktory, poľnohospodárske traktory.

(540)

YANMAR

(550) obrazová

(732) Yanmar Holdings Co., Ltd., 1-32 Chayamachi, Kita-ku, Osaka, JP;

(740) Zivko Mijatovic and Partners s.r.o., Bratislava, SK;

(111) 231107

(151) 12.12.2011

(156) 2.6.2021

(180) 2.6.2031

(210) 964-2011

(220) 2.6.2011

(442) 5.9.2011

(450) 3.2.2012

9 (511) 36, 37, 41, 42

(511) 36 - Služby v oblasti nehnuteľností - predaj, prenájom a sprostredkovanie kúpy, predaja a prenájmu nehnuteľností; oceňovanie a odhady nehnuteľností.

37 - Stavebníctvo; výstavba a rekonštrukcia inžinierskych sietí; výstavba a budovanie závodov a tovární; výstavba inžinierskych stavieb, priemyselných stavieb, pozemných stavieb, ekologických stavieb, dopravných stavieb, polyfunkčných objektov, administratívnych budov, rodinných domov a bytov; prípravné práce pre stavby; pomocné a špeciálne služby v oblasti stavebníctva; opravárske, montážne a inštaláčnne služby; stavebný dozor; stavebné informácie; klampiárstvo a inštalatérstvo; murárstvo; montáž, inštalácia a opravy vykurovacích a klimatizačných zariadení; montáž kuchynských zariadení; montovanie lešení; prenájom stavebných strojov, mechanizmov, zariadení a náradia; servisné služby a oprava strojov, zariadení a mechanizmov, ich častí a príslušenstvá; kladenie cestných povrchov; tesárstvo; utesňovanie stavieb; výstavba a budovanie plynovodov a produktovodov; výstavba kanalizačných a vodovodných sietí; budovanie retenčných nádrží, vodojemov a čerpacích staníc; výstavba čistiarň, odpadových vôd, úpravni vôd a zosilňovacích staníc pitnej a úžitkovej vody; rekonštrukcie a intenzifikácie čistiarň odpadových vôd; výstavba a rekonštrukcia úpravni vôd a vodojemov; výstavba priemyselných hál z ocele alebo železobetónu; tepelné izolo-

vania stavieb; čistenie interiérov a exteriérov budov; izolovanie proti vlhkosti; izolovanie stavieb; tepelné izolovanie stavieb a budov; banské dobývanie; obkladanie a dláždenie; interiérové a exteriérové maľovanie a natieranie; štukovanie; sadrovanie; tapetovanie; kladenie podláh; omietanie; omietanie stavebných povrchov; natieranie a penetrovanie stavebných povrchov; nanášanie podlahových poterov; vodoinštalčné služby; vrtanie studní; montáž a opravy výťahov; montovanie lešení; murárstvo; pokrývačské práce; demolácia budov; vrtanie a búranie betónu; dozor nad stavbami; kontrola stavebných činností; služby stavbyvedúceho; asfaltovanie; montážne služby, opravy a údržba; montáž, údržba a opravy strojov, prístrojov a zariadení, predovšetkým vykurovacích, vodovodných, vodárenských, ventilačných, klimatizačných, protipožiarnych, zabezpečovacích, osvetľovacích systémov a zariadení, plynových zariadení; montáž interiérov a interiérových prvkov; čistenie kotlov; prenájom miešadiel a dopravníkov na stavebné zmesi, omietky a malty; prenájom čistiacich strojov; montáž a opravy meracej a regulačnej techniky; elektroinštalčné služby; stavebné informácie o údržbe a opravách; odborné poradenstvo v stavebníctve; zatepľovanie podláh a strešných plášťov; odborné poradenstvo v oblasti inštalácie a montáže interiérových prvkov; poradenská činnosť a návrhy riešení na výstavbu nových inžinierskych, kanalizačných a vodovodných sietí, retenčných nádrží, vodojemov, úpravni vody a čerpacích staníc; poradenská činnosť a návrhy riešení na rekonštrukciu existujúcich sietí; poskytovanie informácií o uvedených službách prostredníctvom komunikačných médií, elektronickej pošty; SMS správ, počítačových sietí alebo internetu.

41 - Tlmočnicke a prekladateľské služby.

42 - Projektovanie stavieb, stavebných činností a technológií; technická príprava projektovej dokumentácie; projektová činnosť; architektonické poradenstvo; urbanistické plánovanie; geologické expertízy; geologický prieskum; geodézia; priemyselné analýzy; poradenstvo pri navrhovaní a zariaďovaní interiérov; expertízy a prieskumy ako inžinierske práce; štúdie technických projektov; interiérová a exteriérová výzdoba; vypracovanie stavebných výkresov; kontrola kvality; zememeračstvo; inštalácia počítačových systémov na projektovanie a vizualizáciu v stavebníctve; projektová činnosť v investičnej výstavbe; projektovanie elektrických zariadení a rozvodov.

(540)



(550) obrazová

(591) čierna, zelená

(732) D7, s.r.o., Oravská 1, 821 09 Bratislava, SK;

(740) Bachratá Magdaléna, Mgr., Bratislava, SK;

(111) 231108

(151) 12.12.2011

(156) 2.6.2021

(180) 2.6.2031

(210) 965-2011

(220) 2.6.2011

(442) 5.9.2011

(450) 3.2.2012

9 (511) 36, 37, 42

(511) 36 - Služby v oblasti nehnuteľností - predaj, prenájom a sprostredkovanie kúpy, predaja a prenájmu nehnuteľností; oceňovanie a odhady nehnuteľností.

37 - Stavebníctvo; výstavba a rekonštrukcia inžinierskych sietí; výstavba a budovanie závodov a tovární; výstavba inžinier-

skych stavieb, priemyselných stavieb, pozemných stavieb, ekologických stavieb, dopravných stavieb, polyfunkčných objektov, administratívnych budov, rodinných domov a bytov; prípravné práce pre stavby; pomocné a špeciálne služby v oblasti stavebníctva; opravárske, montážne a inštalčné služby; stavebný dozor; stavebné informácie; klampiarstvo a inštalatérstvo; murárstvo; montáž, inštalácia a opravy vykurovacích a klimatizačných zariadení; montáž kuchynských zariadení; montovanie lešení; prenájom stavebných strojov, mechanizmov, zariadení a náradia; servisné služby a oprava strojov, zariadení a mechanizmov, ich častí a príslušenstva; kladenie cestných povrchov; tesárstvo; utesňovanie stavieb; výstavba a budovanie plynovodov a produktovodov; výstavba kanalizačných a vodovodných sietí; budovanie retenčných nádrží, vodojemov a čerpacích staníc; výstavba čistiarň, odpadových vôd, úpravni vôd a zosilňovacích staníc pitnej a úžitkovej vody; rekonštrukcie a intenzifikácie čistiarň odpadových vôd; výstavba a rekonštrukcia úpravni vôd a vodojemov; výstavba priemyselných hál z ocele alebo železobetónu; tepelné izolovanie stavieb; čistenie interiérov a exteriérov budov; izolovanie proti vlhkosti; izolovanie stavieb; tepelné izolovanie stavieb a budov; banské dobývanie; obkladanie a dláždenie; interiérové a exteriérové maľovanie a natieranie; štukovanie; sadrovanie; tapetovanie; kladenie podláh; omietanie; omietanie stavebných povrchov; natieranie a penetrovanie stavebných povrchov; nanášanie podlahových poterov; vodoinštalčné služby; vrtanie studní; montáž a opravy výťahov; montovanie lešení; murárstvo; pokrývačské práce; demolácia budov; vrtanie a búranie betónu; dozor nad stavbami; kontrola stavebných činností; služby stavbyvedúceho; asfaltovanie; montážne služby, opravy a údržba; montáž, údržba a opravy strojov, prístrojov a zariadení, predovšetkým vykurovacích, vodovodných, vodárenských, ventilačných, klimatizačných, protipožiarnych, zabezpečovacích, osvetľovacích systémov a zariadení, plynových zariadení; montáž interiérov a interiérových prvkov; čistenie kotlov; prenájom miešadiel a dopravníkov na stavebné zmesi, omietky a malty; prenájom čistiacich strojov; montáž a opravy meracej a regulačnej techniky; elektroinštalčné služby; stavebné informácie o údržbe a opravách; odborné poradenstvo v stavebníctve; zatepľovanie podláh a strešných plášťov; odborné poradenstvo v oblasti inštalácie a montáže interiérových prvkov; poradenská činnosť a návrhy riešení na výstavbu nových inžinierskych, kanalizačných a vodovodných sietí, retenčných nádrží, vodojemov, úpravni vody a čerpacích staníc; poradenská činnosť a návrhy riešení na rekonštrukciu existujúcich sietí; poskytovanie informácií o uvedených službách prostredníctvom komunikačných médií, elektronickej pošty; SMS správ, počítačových sietí alebo internetu.

42 - Projektovanie stavieb, stavebných činností a technológií; technická príprava projektovej dokumentácie; projektová činnosť; architektonické poradenstvo; urbanistické plánovanie; geologické expertízy; geologický prieskum; geodézia; priemyselné analýzy; poradenstvo pri navrhovaní a zariaďovaní interiérov; expertízy a prieskumy ako inžinierske práce; štúdie technických projektov; interiérová a exteriérová výzdoba; vypracovanie stavebných výkresov; kontrola kvality; zememeračstvo; inštalácia počítačových systémov na projektovanie a vizualizáciu v stavebníctve; projektová činnosť v investičnej výstavbe; projektovanie elektrických zariadení a rozvodov.

(540)



(550) obrazová

(591) čierna, zelená

(732) D7 BAU GmbH, Feldgasse 3, 2412 Wolfsthal, AT;

(740) Bachratá Magdaléna, Mgr., Bratislava, SK;

(111) 231239

(151) 12.12.2011
 (156) 31.3.2021
 (180) 31.3.2031
 (210) 561-2011
 (220) 31.3.2011
 (442) 5.9.2011
 (450) 3.2.2012

9 (511) 16, 25, 26, 28, 35, 41

(511) 16 - Tlačoviny, najmä časopisy, knihy, brožúry, plagáty; fotografie, pohľadnice, samolepky, kalendáre, záznamníky, obálky, papierové tašky, baliace papiere a iné výrobky z papiera; notové záznamy, textové záznamy v papierovej forme; reklamné materiály v papierovej forme, školské potreby.

25 - Oblečenie, obuv a pokrývky hlavy, detské, pánske a dámske odevy, najmä konfekcia, zvrchníky, kabáty, kostýmy, obleky, uniformy, bundy, kombinézy, nohavice, oblečenie z imitácie kože, oblečenie z kože, krátke jazdecké nohavice, saká, sukne, šortky, plášte, kúpacie plášte, vrchné ošatenie, košele, kravaty, pulóvre, svetre, vesty, džínsy, športové bundy, športové odevy, nepremokavý odev, župany, tepláky, maškarné kostýmy, bielizeň, tielka, trička, trenirky, šály, šatky, šerpy, klobúky, baretky, čelenky, čiapky, chrániče uší, kapucne, opasky, rukavice, šnurovacie topánky, mokašiny.

26 - Nášivky na odevy, nažehľovacie nálepky na odevy.

28 - Cvičebné náradie, golfová plocha a prostriedky na jej úpravu, golfové palice, golfové rukavice, golfové vaky s kolieskami alebo bez koliesok, ozdoby alebo darčeky rozdávané hosťom pri večierkoch, prostriedky na úpravu golfovej plochy.

35 - Reklamné a propagačná činnosť, sprostredkovanie obchodu s uvedenými tovarmi, rozširovanie reklamných materiálov, vydávanie a poskytovanie reklamných materiálov, uverejňovanie reklamných textov, poskytovanie obchodných alebo podnikateľských informácií.

41 - Vydavateľská a nakladateľská činnosť; tvorba audio a audiovizuálnych nahrávok; organizovanie a príprava kultúrnych, športových, zábavných a spoločenských akcií, hudobných vystúpení, koncertov; sprostredkovanie hudobných, zábavných a iných spoločenských programov; poskytovanie služieb golfových ihrísk, organizovanie turnajov a súťaží v golfe, výučba a výcvik golfu; zabezpečovanie a sprostredkovanie ozvučenia a osvetlenia k menovaným akciám; prenájom audio alebo audiovizuálnych nahrávok; poskytovanie elektronických publikácií (textových, zvukových, obrazových a zvukovo-obrazových záznamov) online (bez možnosti kopírovania).

(540)

BUSINESS GOLF *Tour*

(550) obrazová

(732) Nadácia STARS FOR STARS, Pluhová 192/2, 831 03 Bratislava, SK;

(111) 231335

(151) 13.1.2012
 (156) 5.11.2020
 (180) 5.11.2030
 (210) 1794-2010
 (220) 5.11.2010
 (442) 4.10.2011
 (450) 2.3.2012

9 (511) 28

(511) 28 - Trampolíny, ochranné plachty k trampolínam, schodíky k trampolínam, držadlá na trampolíny, ochranné siete pod a na trampolíny, stan na trampolíny, súčasti a vybavenie na všetky uvedené tovary.

(540) MASTERJUMP

(550) slovná

(732) MASTER SPORT s. r. o., Provozní 5560/1b, Třebovice, 722 00 Ostrava, CZ;

(111) 231336

(151) 13.1.2012
 (156) 5.11.2020
 (180) 5.11.2030
 (210) 1795-2010
 (220) 5.11.2010
 (442) 4.10.2011
 (450) 2.3.2012

9 (511) 9, 12, 18, 28

(511) 9 - Ochranné helmy; ochranné prilby na šport; okuliare; okuliare na šport; plávacie vesty.

12 - Člny, rafty, kajaky; detské kočíky; detské športové kočíky; bicykle; bicyklové blatníky; bicyklové brzdy; bicyklové hlavy; bicyklové blatníky; bicyklové brzdy; bicyklové hlavy; bicyklové pneumatiky; bicyklové pumpy; bicyklové ráfy; bicyklové rámy; bicyklové reťaze; bicyklové sedadlá; bicyklové stojany; bicyklové ťahačlá riadenia; bicyklové zvončeky; blatníky; cengáčce na bicykle; duše (bicyklové); náradie na opravu duší; galusky na bicykle; golfové vozíky; kľuky na bicykle; kočíky; kryty na kočíky; kočíky (skladacie alebo športové); striešky kočíkov; kolesá bicyklov; pádla (kanoistické); pedále na bicykle; pumpy na bicykle; ráfiky na bicykle; rámy na bicykle; reťaze (bicyklové); riadičlá bicyklov; sane; sánky; sedadlá na bicykle, motocykle; smerovky na bicykle; stojany na bicykle; trojkoľky; veslá; zvončeky na bicykle.

18 - Aktovky; aktovky (školské); aktovky (kožený tovar); batohy; biče; cestovné kufre; cestovné tašky; cestovné tašky (kožené); chlebníky; chlopne (kožené); dáždnyky; diplomatické kufriky; šatky na nosenie dočiat; kabelky; kufre; kufre kožené a potiahnuté kožou; kufre z vulkanfibra; kufrik na toaletné potreby; kufriky; nákupné tašky; náprsné tašky; tašky na náradie; cestovné obaly na odevy; cestovné obaly na šaty; peňaženky; plážové tašky; plecniaky; poľovnícke tašky; remienky na korčule; slnečníky; školské tašky (aktovky); športové tašky; tašky na kolieskach; tašky na nosenie detí; tašky na šport; vaky pre horolezcov; vaky pre turistov; vrecká (kožené - na balenie).

28 - Bedmintonové košíky, bedmintonové rakety; balóny na hranie; bazény (tovar na hranie); bejzbalové rukavice, bejzbalové palice; bicykle na cvičenie (stacionárne); bicykle stojanové na cvičenie; biliardové gule; biliardové stoly; biliardové stoly uvádzané do chodu vhođením mince; karty na bingo; bloky štartovacie (na šport); boby; body dosky; vrece na tréning boxu; boxerské rukavice; chrániče na lakte (ako športové potreby); chrániče na píšťaly (športový tovar); činky; činky vzpieračské; cvičebné náradie; cvičebné zariadenie na posilňovanie hrudníka; dáma (hra); disky (športové náradie); domino (kocky); elektronické terče; stroje na fyzické cvičenie; fleurety (šermiarske); prostriedky na úpravu golfovej plochy (vybavenie na golf); golfové palice; golfové rukavice; golfové vaky s kolieskami alebo bez koliesok; guľky na hranie; gymnastické zariadenia; hojdačky; hokejky; horolezecké opasky; hracie karty; hracie kocky; hracie lopty; hracie žetóny; zariadenia na hry; hry; klzáky padákové; klzáky (rogalá); kocky; kolieskové korčule; kolieskové korčule (jednoradové); kolky; kolky (figúrky); kolky (hra); kolobežky; korčule; krieda na biliardové tága; rukavice na kriket; krúžky (hra, pri ktorej sa hádžu krúžky na tyčky); maskovacie kryty (športové potreby); lopty na hranie; náradie na lukostreľbu; luky na lukostreľbu; lyže; poťahy na lyže a surfy; lyže na surfovanie; obaly na lyže;

vosky na lyže; lyžiarske viazanie; mantinely biliardového stola; markér (tabuľka na zaznamenávanie stavu hry); biliardové markery; náboje na pištole na farbu (športové vybavenie); nákolenníky (športový tovar); navijaky na šarkanov; korčuľárska obuv s upevnenými korčuľami; ochranné vypchávkami (ako časti športových úborov); odrazové dosky (športové potreby); plutvy na plávanie; pohár na kocky; postroj pre windsurfing; posilňovacie stroje; puky; rakety; povrazy na rakety; výplety na rakety; rakety (športové náradie); remene na surfy; hracie rukavice; ruletové kolo; šachové hry; šachovnice; sánky (športový tovar); šarkany; šermiarske masky; šermiarske rukavice; šermiarske zbrane; siete (športové potreby); šípky (hra); skejtbordy; škrabky na lyže; spodky pre športovcov ako športové potreby; šmykľavky; snežnice; špičky biliardových tág; spoločenské hry; slipy pre športovcov ako športové potreby; stoly na stolný tenis; stolové hry; stoly na stolový futbal; stoly pre sálový futbal; stožiare pre windsurfing; strunové výplety rakiet; surfovacie dosky; surfovacie lyže; remene na surfy; tága biliardové; prístroje na vystreľovanie tenisových loptičiek; tenisové siete; terče; topánky na korčuľovanie s pripevnenými korčuľami; upínacie pásy pre horolezcov; vak s kriketovými potrebami; valčeky do stacionárnych bicyklov; vodné lyže; opasky pre vzpieráčov (športové potreby); zariadenia na kultúristiku; zariadenia na telesné cvičenia; zariadenia na bowling; zariadenia na vypúšťanie terčov v podobe hlinených holubov; živica pre atléto; zdvíhacie pásy na závažie (športové náradie); detské odrážadlá, trampolíny a príslušenstvo k trampolínam, koliesková päta, eliptické trenažéry, rotopédy, cyklotrenažéry, bežecké pásy, posilňovacie veže, posilňovacie lavice, veslovacie trenažéry, steppery, inverzné topánky, ribstoly, dverné hrazdy, aerobic tyče, vibračné pásy, recumbenty, ergometre, trenažéry, basketbalová doska, bránky futbalové, závažie, floorbalové hokejky, granáty (pomôcka v atletike), gripy, horolezecký výstroj, kriket (hra), pétangue (hra), chrániče chrbtice, loptičky na squash, tašky na squashové rakety, snowboardy, snowboardové viazanie, snowboardové topánky, snowboardové chrániče, lietajúce taniere (hračky).

(540) MASTER

(550) slovná

(732) MASTER SPORT s. r. o., Provozní 5560/1b, Třebovice, 722 00 Ostrava, CZ;

(111) 231398

(151) 13.1.2012

(156) 29.6.2021

(180) 29.6.2031

(210) 1087-2011

(220) 29.6.2011

(442) 4.10.2011

(450) 2.3.2012

9 (511) 30, 35, 43

(511) 30 - Aromatické prípravky do potravín, bombóny, cestoviny, cukor, cukríky, zákusky, cukrovinky, čaj, nápoje na báze čaju, čokoláda, čokoládové nápoje, čokoládové výrobky a cukrovinky, torty, jedlé ozdoby na torty, fondány (cukrovinky), žuvačky - nie na lekárske účely, chuťové prísady, jemné pečivo, kakao, kákové nápoje, karamelky (bombóny), káva, kávové nápoje, kávové príchuť, keksy, koláče s plnkou, krevety, marcipán, med, medovníky, pemíky, müsli, oblátky, palacinky (cukrovinky), pralinky, puding, sladké pečivo, sušienky, šerbety, zmrzlina.

35 - Reklamná, inzertná a propagačná činnosť, spotrebiteľské súťaže reklamného charakteru, kancelárske práce, obchodná administratíva, prieskum a analýzy trhu, správa obchodných záujmov tretích osôb, obchodné zastúpenie, sprostredkovanie obchodných záležitostí a personalistiky, organizovanie, zabezpečovanie a usporiadanie propagačných alebo komerčných výstav, veľtrhov, sprievodných programov, spoločenských akcií a školení na reklamné a obchodné účely, pomoc pri riadení

obchodnej činnosti, poradenstvo v oblasti organizácie a ekonomiky podnikania, marketing, aranžovanie výkladov, rozmnožovanie dokumentov, obstarávateľská a sprostredkovateľská činnosť v tejto oblasti, direct mailiny, informačný servis a poradenské služby v oblasti obchodu vrátane distribúcie tovarov na reklamné účely, zásobovacie služby pre tretie osoby (nákup tovarov a služieb pre iné podniky).

43 - Barové služby, bufety, hotelové služby, kaviarne, čokoládovne, penzióny, poskytovanie prechodného ubytovania, reštaurácie, ubytovacie služby, poskytovanie gastronomických služieb, catering.

(540)

(550) obrazová

(732) Kovandová Petra, Tyršova 388, 394 94 Černovice, CZ;

(740) Perkov Martina, JUDr., Trenčín, SK;

(111) 231426

(151) 13.1.2012

(156) 13.4.2021

(180) 13.4.2031

(210) 5251-2011

(220) 13.4.2011

(442) 4.10.2011

(450) 2.3.2012

9 (511) 16, 21, 29, 30, 32, 35

(511) 16 - Papier, kartón, lepenka a výrobky z týchto materiálov, ktoré nie sú zahrnuté v iných triedach; tlačoviny; knižárske výrobky; fotografie; piernický tovar a písacie potreby; lepidlá na papier a na použitie v domácnosti; potreby pre umelcov; maliarske štetce; písacie stroje a kancelárske potreby okrem nábytku; vzdelávacie a učebné potreby okrem prístrojov; obalové materiály z plastických hmôt, ktoré nie sú zahrnuté v iných triedach; tlačiarenské písmo; štočky.

21 - Domáce a kuchynské potreby a nádoby; hrebene a špongie; kefy, štetky a štetce okrem maliarskych; materiály na výrobu kief; prostriedky a pomôcky na čistenie; oceľová vlna a drôtenky; surové sklo a sklo ako polotovar okrem skla pre stavebníctvo; výrobky zo skla, porcelánu a kameniny, ktoré nie sú zahrnuté v iných triedach.

29 - Mäso, ryby, hydina a zverina; mäsové výtlačky; konzervované, sušené a tepelne spracované ovocie a zelenina; rôsoly, džemy, marmelády, ovocné zaváraniny, ovocné pretlaky; vajcia, mlieko a mliečne výrobky; jedlé oleje a tuky.

30 - Káva, čaj, kakao, cukor, ryža, maniok, ságo, kávové náhradky; múka a výrobky z obilia, chlieb, pekárské a cukrárske výrobky, zmrzlina; med, melasový sirup; kvasnice, prášky do pečiva; soľ; horčica; ocot, omáčky ako chuťové prísady; korenie; ľad.

32 - Pivo; minerálne a sytené vody a iné nealkoholické nápoje; ovocné nápoje a ovocné šťavy; sirupy a iné prípravky na výrobu nápojov.

35 - Sprostredkovateľská činnosť v oblasti obchodu s výrobkami v triedach 16, 21, 29, 30 a 32, elektronický obchod prostredníctvom internetu s výrobkami v triedach 16, 21, 29, 30 a 32 (e-shop).

(540) Gilm

(550) slovná

(732) Quast Karel, V mokřinách 57/4, 147 00 Praha, Hodkovičky, CZ;

(740) ROTT, RŮŽIČKA & GUTTMANN, v.o.s., Bratislava, SK;

- (111) **231460**
 (151) 13.1.2012
 (156) 4.4.2021
 (180) 4.4.2031
 (210) 601-2011
 (220) 4.4.2011
 (442) 4.10.2011
 (450) 2.3.2012
- 9 (511) **35**
 (511) 35 - Reklamné agentúry; public relations; marketingové štúdie; rozširovanie reklamných materiálov zákazníkom (letáky, prospekty, tlačoviny, vzorky); vydávanie a aktualizovanie reklamných materiálov; prenájom reklamných materiálov.

(540)

M·KREO
 communication agency

- (550) obrazová
 (591) červená, čierna
 (732) M KREO, s.r.o., Murgašova 1298/16, 010 01 Žilina, SK;

- (111) **231469**
 (151) 13.1.2012
 (156) 13.5.2021
 (180) 13.5.2031
 (210) 815-2011
 (220) 13.5.2011
 (442) 4.10.2011
 (450) 2.3.2012
- 9 (511) **35, 41, 43**
 (511) 35 - Odborné obchodné poradenstvo; reklama; obchodné sprostredkovanie služieb uvedených v triede 41 a 43 tohto zoznamu.
 41 - Prevádzkovanie hracích automatov; prevádzkovanie priestorov s hracími automatmi; hranie o peniaze; prevádzkovanie kasín; nočné kluby (služby); diskotéky (služby).
 43 - Bary (služby); kaviarne (služby); pivárne (služby); penzióny; poskytovanie hotelového ubytovania; samoobslužné reštaurácie; reštaurácie (jedálne).

(540)

DOUBLE STAR 

- (550) obrazová
 (732) Program spol. s r.o., Brmianska 10, 911 05 Trenčín, SK;
 (740) Mrenica Jaroslav, Ing., Púchov, SK;

- (111) **231478**
 (151) 13.1.2012
 (156) 1.6.2021
 (180) 1.6.2031
 (210) 951-2011
 (220) 1.6.2011
 (442) 4.10.2011
 (450) 2.3.2012
- 9 (511) **35, 41, 42**
 (511) 35 - Odborné obchodné poradenstvo.
 41 - Organizovanie a vedenie konferencií, kongresov; vzdelávanie a školenie.
 42 - Autorizácia na výkon činností certifikácie a skúšania elektrotechnických výrobkov v rozsahu elektrickej bezpečnosti a elektromagnetickej kompatibility; expertízy (inžinierske prá-

ce); počítačové programovanie; odborné poradenstvo v oblasti uvedených služieb; poskytovanie akreditovaných certifikačných služieb; projektová činnosť; štúdie technických projektov; technický prieskum; skúšanie a certifikácia mechanických zábranných prostriedkov a technických zabezpečovacích prostriedkov; výskum a vývoj nových výrobkov v oblasti riadiacich, regulačných, pohonných systémov, priemyselnej automatizácie, riadenia technologických procesov, výkonových meničov, elektrických regulačných pohonov, elektrických strojov a prístrojov, elektrických zariadení na dopravu.

(540) **EVPÚ**

- (550) slovná
 (732) EVPÚ, a. s., Trenčianska 19, 018 51 Nová Dubnica, SK;
 (740) Mrenica Jaroslav, Ing., Púchov, SK;

- (111) **231479**
 (151) 13.1.2012
 (156) 1.6.2021
 (180) 1.6.2031
 (210) 952-2011
 (220) 1.6.2011
 (442) 4.10.2011
 (450) 2.3.2012
- 9 (511) **35, 41, 42**
 (511) 35 - Odborné obchodné poradenstvo.
 41 - Organizovanie a vedenie konferencií, kongresov; vzdelávanie a školenie.
 42 - Autorizácia na výkon činností certifikácie a skúšania elektrotechnických výrobkov v rozsahu elektrickej bezpečnosti a elektromagnetickej kompatibility; expertízy (inžinierske práce); počítačové programovanie; odborné poradenstvo v oblasti uvedených služieb; poskytovanie akreditovaných certifikačných služieb; projektová činnosť; štúdie technických projektov; technický prieskum; skúšanie a certifikácia mechanických zábranných prostriedkov a technických zabezpečovacích prostriedkov; výskum a vývoj nových výrobkov v oblasti riadiacich, regulačných, pohonných systémov, priemyselnej automatizácie, riadenia technologických procesov, výkonových meničov, elektrických regulačných pohonov, elektrických strojov a prístrojov, elektrických zariadení na dopravu.

(540) **EVPÚ - HWM**

- (550) slovná
 (732) EVPÚ, a. s., Trenčianska 19, 018 51 Nová Dubnica, SK;
 (740) Mrenica Jaroslav, Ing., Púchov, SK;

- (111) **231574**
 (151) 13.2.2012
 (156) 16.6.2021
 (180) 16.6.2031
 (210) 1025-2011
 (220) 16.6.2011
 (442) 4.11.2011
 (450) 3.4.2012
- 9 (511) **29, 31, 35**
 (511) 29 - Bryndza; jogurt; kefir; klobásy, salámy, párky; maslo; mlieko; mliečne nápoje; mliečne výrobky; mäso; smotana; syry; vajcia; konzervovaná zelenina.
 31 - Hospodárske zvieratá; hydina na chov; živá hydina; krmino pre dobytok; obilie v nespracovanom stave; čerstvé ovocie, čerstvá zelenina.
 35 - Odborné obchodné poradenstvo; sprostredkovanie obchodu s uvedeným tovarom a s tovarom v poľnohospodárskej a živočíšnej výrobe.

(540)



Bryndziar

- (550) obrazová
 (591) červená, zelená, čierna, žltá
 (732) AGROFARMA, spol. s r.o. Červený Kameň,, 018 56 Červený Kameň, SK;
 (740) Mrenica Jaroslav, Ing., Púchov, SK;

(111) 231575

- (151) 13.2.2012
 (156) 16.6.2021
 (180) 16.6.2031
 (210) 1026-2011
 (220) 16.6.2011
 (442) 4.11.2011
 (450) 3.4.2012

9 (511) 29, 31, 35

- (511) 29 - Bryndza; jogurt; kefir; klobásy, salámy, párky; maslo; mlieko; mliečne nápoje; mliečne výrobky; mäso; smotana; sýry; vajcia; konzervovaná zelenina.
 31 - Hospodárske zvieratá; hydina na chov; živá hydina; krmivo pre dobytok; obilie v nespracovanom stave; čerstvé ovocie, čerstvá zelenina.
 35 - Odborné obchodné poradenstvo; sprostredkovanie obchodu s uvedeným tovarom a s tovarom v poľnohospodárskej a živočíšnej výrobe.

(540)



- (550) obrazová
 (591) zelená, červená, čierna, žltá
 (732) AGROFARMA, spol. s r.o. Červený Kameň,, 018 56 Červený Kameň, SK;
 (740) Mrenica Jaroslav, Ing., Púchov, SK;

(111) 231594

- (151) 13.2.2012
 (156) 29.7.2021
 (180) 29.7.2031
 (210) 1274-2011

(220) 29.7.2011

(442) 4.11.2011

(450) 3.4.2012

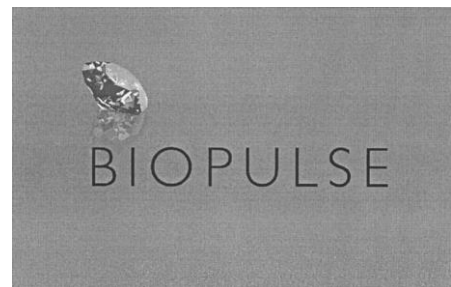
9 (511) 5, 16, 35

- (511) 5 - Farmaceutické a zdravotnícke prípravky, prípravky a substancie na humánne a veterinárne použitie, veterinárne prípravky, zdravotnícke prípravky; dietetické látky prispôbené na lekárske účely; potrava pre dojčatá; dezinfekčné prostriedky; prípravky na ničenie škodcov; fungicídy, herbicídy; biologické prípravky na lekárske a zverolekárske účely a bakteriálne prípravky na lekárske a zverolekárske účely; doplnky stravy pozostávajúce z vitamínov, minerálov, rastlín (byliniek), všetko vo forme tabliet a esencií; vitamíny a minerály, vitamínové prípravky, dietetické substancie používané na lekárske účely, doplnky k výžive na lekárske účely, rastlinné substancie na lekárske účely, liečivé rastliny, výrobky a prípravky z nich, liečivé byliny, výrobky a prípravky z nich, potravinové prípravky a doplnky všetkých druhov ako posilňujúce poživatiny na lekárske účely, doplnková výživa na liečebné účely, posilňujúce prípravky na lekárske účely, prípravky obsahujúce biochemické katalyzátory na lekárske účely, farmaceutické a liečebné prípravky na humánne použitie, liečebné rastlinné výťažky, extrakty na lekárske účely, esencie na lekárske účely, koncentráty a éterické oleje na lekárske účely, medicínalne emulzie, medicínalne čaje, balzamy na lekárske účely, cukrovinky s liečivými prísadami, liečivé korene, liečivé čaje, bylinkové čaje na lekárske účely, jedlé rastlinné vlákno s výnimkou výživných, dietetické látky a potraviny upravené na lekárske účely, potravinové prípravky a doplnky ako posilňujúce poživatiny na lekárske účely, čistiace prípravky, prísady do krmív na lekárske účely.

16 - Firemné listiny, papiernický tovar, papierové propagačné materiály, informačné brožúry, katalógy, kalendáre, knihy, noviny, časopisy.

35 - Maloobchodná činnosť s potravinárskymi výrobkami, s farmaceutickými a zdravotníckymi prípravkami, s biologickými prípravkami, s bakteriálnymi prípravkami, s doplnkami stravy, s dietetickými látkami prispôbenými na lekárske účely a s potravou pre dojčatá, s jedmi a žieravinami, s dezinfekčnými prostriedkami, s čistiacimi prípravkami; reklama, rozširovanie, vydávanie a aktualizovanie reklamných materiálov, prenájom reklamných priestorov a plôch, prenájom reklamných materiálov, zasielkové reklamné služby, uverejňovanie reklamných textov, inzertné činnosti, obchodný alebo podnikateľský prieskum, poradenstvo v obchodnej činnosti, organizovanie výstav na obchodné a reklamné účely, odborné obchodné poradenstvo, aranžovanie výkladov, prieskum trhu, prieskum verejnej mienky, marketingové štúdie.

(540)



- (550) obrazová
 (732) VETCHEM, s.r.o., Panská dolina 59, 949 01 Nitra, SK;
 (740) Gruber Dalibor, Ing., Košice, SK;

(111) 231653

- (151) 13.2.2012
 (156) 15.6.2021
 (180) 15.6.2031
 (210) 5425-2011

- (220) 15.6.2011
 (442) 4.11.2011
 (450) 3.4.2012
9 (511) 9, 16, 35, 38
 (511) 9 - Audiovizuálne zariadenie na výučbu, magnetické disky, kompaktné disky, audio-video, nahrané disky, gramofónové platne, optické disky, videokazety, magnetické nosiče dát, optické nosiče dát, nosiče zvukových nahrávok, nosiče audiovizuálnych nahrávok.
 16 - Papier, kartón, lepenka a výrobky z týchto materiálov, ktoré nie sú zahrnuté v iných triedach; tlačoviny; knihy; knižárske výrobky; fotografie; papiernický tovar a písacie potreby; obalové materiály z plastických hmôt, ktoré nie sú zahrnuté v iných triedach.
 35 - Propagačná činnosť, reklama, obchodné a podnikateľské informácie, rady pre spotrebiteľov, prieskum trhu, prieskum verejnej mienky, prezentácia tovarov v komunikačných médiách na účely maloobchodu, vydávanie reklamných alebo náborových propagačných a inzertných textov, distribúcia vzoriek, predvádzanie tovarov, zasielanie reklamných materiálov zákazníkom.
 38 - Televízne vysielanie, rozhlasové vysielanie, poskytovanie telekomunikačných kanálov pre teleshoppingové služby, teleshopping, telefonické služby, vysielanie káblovej televízie.
- (540) Pečieme s láskou**
 (550) slovná
 (732) Dr. Oetker, spol. s r. o., Ľadová 14, 811 05 Bratislava, SK;
 (740) FAJNOR IP s.r.o., Bratislava, SK;

- (111) 231796**
 (151) 13.3.2012
 (156) 1.2.2021
 (180) 1.2.2031
 (210) 135-2011
 (220) 1.2.2011
 (442) 5.12.2011
 (450) 3.5.2012
9 (511) 35, 41
 (511) 35 - Vydávanie reklamných materiálov.
 41 - Vedenie filmotéky, databázy a výpožičky filmov a organizovanie tematických premietaní, organizovanie a zabezpečovanie filmových festivalov, prezentácia kultúry (slovenskej, európskej, svetovej) prostredníctvom organizovania festivalov, prehliadok, výstav, kurzov, stáží, workshopov, spoločenských večerov, vydavateľská a publikačná činnosť s výnimkou vydávania reklamných a náborových textov.
- (540) Medzinárodný filmový festival Agrofilm**
 (550) slovná
 (732) Centrum výskumu živočíšnej výroby Nitra, Hlohovecká 2, 951 41 Lužianky, SK;
 (740) Hörmann Tomáš, Ing., Bratislava, SK;

- (111) 232102**
 (151) 16.4.2012
 (156) 20.7.2021
 (180) 20.7.2031
 (210) 1220-2011
 (220) 20.7.2011
 (442) 4.1.2012
 (450) 4.6.2012
9 (511) 5, 16, 35, 39, 41, 42
 (511) 5 - Farmaceutické a zdravotnícke prípravky, prípravky a substancie na humánne a veterinárne použitie, veterinárne prípravky, zdravotnícke prípravky, dietetické látky prispôbené na lekárske účely; potrava pre dobytá; dezinfekčné prostriedky; prípravky na ničenie škodcov; fungicídy, herbicídy; biologické prípravky na lekárske a zverolekárske účely a bakteriálne prípravky na lekárske a zverolekárske účely; doplnky stra-

vy pozostávajúce z vitamínov, minerálov, rastlín (byliniek), všetko vo forme tabliet a esencií; vitamíny a minerály, vitamínové prípravky, dietetické substancie používané na lekárske účely, doplnky k výžive na lekárske účely, rastlinné substancie na lekárske účely, liečivé rastliny, výrobky a prípravky z nich, liečivé byliny, výrobky a prípravky z nich, potravinové prípravky a doplnky všetkých druhov ako posilňujúce poživatiny na lekárske účely, doplnková výživa na liečebné účely, posilňujúce prípravky na lekárske účely, prípravky obsahujúce biochemické katalyzátory na lekárske účely, farmaceutické a liečebné prípravky na humánne použitie, liečebné rastlinné výťažky, extrakty na lekárske účely, esencie na lekárske účely, koncentráty a éterické oleje na lekárske účely, medicínálne emulzie, medicínálne čaje, balzamy na lekárske účely, cukrovinky s liečivými prísadami, liečivé korene, liečivé čaje, bylinkové čaje na lekárske účely, jedlé rastlinné vlákno s výnimkou výživných, dietetické látky a potraviny upravené na lekárske účely, potravinové prípravky a doplnky ako posilňujúce poživatiny na lekárske účely, čistiace prípravky, prísady do krmív na lekárske účely.

16 - Firemné listiny, papiernický tovar, papierové propagačné materiály, informačné brožúry, katalógy, kalendáre, knihy, noviny, časopisy.

35 - Maloobchodná činnosť s potravinárskymi výrobkami, s farmaceutickými a zdravotníckymi prípravkami, s biologickými prípravkami, s bakteriálnymi prípravkami, s doplnkami stravy, s dietetickými látkami prispôbenými na lekárske účely a s potravou pre dobytá, s jedmami a žieravinami, s dezinfekčnými prostriedkami, s čistiacimi prípravkami; reklama, rozširovanie, vydávanie a aktualizovanie reklamných materiálov, prenájom reklamných priestorov a plôch, prenájom reklamných materiálov, zásielkové reklamné služby, uverejňovanie reklamných textov, inzertné činnosti, obchodný alebo podnikateľský prieskum, poradenstvo v obchodnej činnosti, organizovanie výstav na obchodné a reklamné účely, odborné obchodné poradenstvo, aranžovanie výkladov, prieskum trhu, prieskum verejnej mienky, marketingové štúdie.

39 - Preprava a skladovanie tovarov, prenájom skladísk, prenájom skladovacích kontajnerov, skladovanie, uskladnenie tovaru, balenie tovarov.

41 - Organizovanie a vedenie konferencií, kongresov, seminárov, sympózií, školení.

42 - Výskum a vývoj nových výrobkov v oblasti prírodných a technických vied.

(540)



- (550) obrazová
 (732) VETCHEM, s.r.o., Panská dolina 59, 949 01 Nitra, SK;
 (740) Gruber Dalibor, Ing., Košice, SK;

- (111) 232216**
 (151) 11.5.2012
 (156) 21.9.2021
 (180) 21.9.2031
 (210) 1576-2011
 (220) 21.9.2011
 (442) 3.2.2012
 (450) 3.7.2012
9 (511) 5
 (511) 5 - Farmaceutické prípravky, výživové doplnky na liečebné použitie, dietetické látky na liečebné použitie.
- (540) LINEX**
 (550) slovná
 (732) LEK farmacevtska družba d. d., Verovškova 57, SI - 1526 Ljubljana, SI;
 (740) HÖRMANN & PARTNERS s.r.o., Bratislava, SK;

- (111) **232316**
 (151) 11.5.2012
 (156) 6.10.2021
 (180) 6.10.2031
 (210) 5637-2011
 (220) 6.10.2011
 (442) 3.2.2012
 (450) 3.7.2012
- 9 (511) **6, 35, 37**
 (511) 6 - Obyčajné kovy a ich zliatiny; kovové výrobky, ktoré nie sú uvedené v iných triedach, umelecké diela z kovu.
 35 - Maloobchod v oblasti spotrebného tovaru a módnych doplnkov; obchodné a administratívne riadenie činnosti siete obchodov.
 37 - Opravy; servisné a opravárske služby.

(540)



- (550) obrazová
 (732) TOP TIME a.s., Koněvova 2660/141, 130 00 Praha, CZ;
 (740) Bird & Bird s.r.o., Bratislava, SK;

- (111) **232608**
 (151) 12.6.2012
 (156) 28.11.2021
 (180) 28.11.2031
 (210) 5809-2011
 (220) 28.11.2011
 (442) 2.3.2012
 (450) 6.8.2012
- 9 (511) **9, 35, 36**
 (511) 9 - Kreditné, debetné, platobné, splátkové a úverové karty, ako sú magnetické zakódované karty a karty obsahujúce čip s integrovaným obvodom (elektronické karty).
 35 - Sprostredkovanie nákupu a predaja tovarov; reklamná, inzertná a propagačná činnosť; rozširovanie reklamných materiálov.
 36 - Finančné a peňažné služby; financovanie kúpy na splátky; financovanie a úvery kúpy a prenájmu; prevádzkovanie splátkového systému; služby kreditných, debetných, platobných, splátkových a úverových kariet; služby elektronických kariet; lízing; predaj na splátky; poskytovanie spotrebiteľských úverov; poskytovanie úverov; poskytovanie pôžičiek.

(540) QuatroCar

- (550) slovná
 (732) Všeobecná úverová banka, a.s., Mlynské nivy 1, 829 90 Bratislava - mestská časť Ružinov, SK;
 (740) Hojčuš Peter, Ing., Bratislava, SK;

- (111) **234097**
 (151) 1.2.2013
 (156) 18.2.2021
 (180) 18.2.2031
 (210) 5092-2011
 (220) 18.2.2011
 (442) 2.10.2012
 (450) 1.3.2013
- 9 (511) **3, 5, 8, 11, 18, 20, 21, 26, 28, 31, 35**
 (511) 3 - Čistiace prípravky pre zvieratá; šampóny a kozmetické prípravky pre zvieratá; prípravky na čistenie chovných zariadení na chov domácich a spoločenských zvierat (s výnimkou dezinfekčných).
 5 - Dezinfekčné prípravky pre zvieratá; dezinfekčné prípravky na dezinfekciu chovných zariadení na chov domácich a spoločenských zvierat.
 8 - Klieštiky; nožničky.

11 - Ohrievače vody do akvárií; vnútorné a vonkajšie akváriové filtre vrátane príslušenstva; prevzdušňovacie a okysličovacie predmety do akvárií a terárií; osvetľovacie telesá akvárií a terárií s príslušenstvom.

18 - Obojky pre zvieratá; kožené adresné štítky na označenie zvierat; vódzky; náhubky; postroje na zvieratá.

20 - Hniezda a ležadlá pre zvieratá; výstražné tabuľky z dreva alebo plastov, ale nie kovové (Pozor, pes!).

21 - Klietky a prenosné klietky pre zvieratá chované v domácnosti s príslušenstvom, najmä napájadlami, krmidlami; hrebene, česadlá a kefy pre zvieratá; misky na krmivo a pitie; pomôcky na čistenie chovných zariadení na chov domácich a spoločenských zvierat patriace do triedy 21; dekoračné predmety do akvárií patriace do triedy 21.

26 - Dekoračné akváriové rastliny (umelé).

28 - Sieťky na akváriové ryby; hojdačky pre zvieratá chované v domácnosti; hračky pre zvieratá chované v domácnosti; kolotoče ako hračky pre zvieratá chované v domácnosti; predmety na hranie pre zvieratá chované v domácnosti (hračky).

31 - Jedlé predmety pre zvieratá a akváriové ryby; nápoje pre zvieratá; živé zvieratá; vločkové, granulované a tabletkové krmivo pre akváriové a domáce zvieratá; vodné živočíchy ako krmivo pre zvieratá, hlavne dafnie, ráčiky, nitenky a pakomárie larvy; potravinové doplnky s obsahom vitamínov a minerálov a posilňujúce prípravky pre zvieratá; živé kvety na ozdobu; krmivo pre zvieratá z obilnín v tvare tyčínok a v iných tvaroch; krmne obilniny pre zvieratá; jedlé žuvacie predmety pre zvieratá, hlavne tyčinky, pásky, kostičky, uzly, gule, topánky, činky; suché krmivá pre zvieratá; konzervované krmivá pre zvieratá; maskrty pre zvieratá, hlavne sucháre a keksy; olejové výlisky; podstielky pre zvieratá; dekoračné akváriové rastliny (živé).

35 - Maloobchodné a veľkoobchodné služby s tovarmi v triedach 3, 5, 8, 11, 18, 20, 21, 26, 28 a 31; sprostredkovanie obchodu s tovarmi v triedach 3, 5, 8, 11, 18, 20, 21, 26, 28 a 31; reklamná inzercia v tlači, v rozhlasových a televíznych spotoch, v sieti internet; aktualizovanie reklamných materiálov; propagačná a marketingová činnosť; obchodný manažment; obchodná administratíva; kancelárske práce.

(540)



- (550) obrazová
 (591) zelená, biela
 (732) Ing. Eubomír Čupka TATRAPET, export - import, chovateľské potreby, Nám. Osloboditeľov 75/14, 031 01 Liptovský Mikuláš, SK;
 (740) Holoubková Mária, Ing., Bratislava, SK;

- (111) **236790**
 (151) 27.2.2014
 (156) 24.11.2021
 (180) 24.11.2031
 (210) 1985-2011
 (220) 24.11.2011
 (442) 3.5.2012
 (450) 2.4.2014

9 (511) **16, 35, 39**

- (511) 16 - Firemné listiny, papiernický tovar, papierové propagačné materiály, informačné brožúry, fotografie, katalógy, kalendáre, mapy, knihy, noviny, časopisy, tlačivá.
 35 - Maloobchodné služby s hutníckymi výrobkami a hutníckymi materiálmi, so strojmi a strojnými zariadeniami, s drevářskymi výrobkami, s nábytkom, s bytovými doplnkami, stavebnými materiálmi, s elektrospotrebičmi, so spotrebnou elektronikou, so sklom, s porcelánom, s keramikou, so železiarskymi výrobkami, s remeselníckymi potrebami, s armatúrami,

s výrobkami z plastov, s elektroinštaláčnymi materiálmi, s výrobkami chemického priemyslu, s výpočtovou a kancelárskou technikou, so zdravotníckymi materiálmi, s kožiarskym tovarom, s papierom a papiernickými výrobkami, s kancelárskymi potrebami, s knihami, s polygrafickými výrobkami, s odevmi, s textilom, s potravinami, s kozmetickými výrobkami, s čistiacimi prostriedkami, s farbami, s lakmi, s hračkami, s alkoholickými a nealkoholickými nápojmi, s dopravnými prostriedkami, s autosúčiastkami, s tabakovými výrobkami, s ovocím, so zeleninou, s poľnohospodárskymi produktmi, s kvetmi, s ropou a ropnými produktmi, s palivami, s olejmi, s pohonnými hmotami, s kovmi a kovovými výrobkami, so športovými potrebami, s domácimi potrebami, s kamenárskymi výrobkami, s obrábacími strojmi, so stavebnými strojmi, s poľnohospodárskymi strojmi a náradím; činnosti reklamnej agentúry, rozširovanie, vydávanie a aktualizovanie reklamných materiálov, prenájom reklamných priestorov a plôch, prenájom reklamných materiálov, uverejňovanie reklamných textov; obchodný alebo podnikateľský prieskum, poradenstvo v obchodnej činnosti, obchodné alebo podnikateľské poradenstvo, obchodný manažment a podnikové poradenstvo, organizovanie výstav na obchodné a reklamné účely, odborné obchodné poradenstvo, prieskum trhu, marketingové štúdie.

39 - Balenie tovarov, nákladná a kamiónová doprava, skladovanie, uskladňovanie tovarov, sprostredkovanie prepravy, kuriérske služby, doručovanie tovaru, preprava a skladovanie odpadu, prenájom skladísk, prenájom skladovacích kontajnerov, prepravné služby, prenájom dopravných prostriedkov, vozidiel a automobilov, prenájom vozíkov, informácie o uskladnení, sťahovanie.

(540)



(550) obrazová

(732) SLOVAKIA TREND EXPORT - IMPORT, s.r.o., Michalovská 87/1414, 073 01 Sobrance, SK;

(740) Gruber Dalibor, Ing., Košice, SK;

Prevody a prechody práv na prihlášky ochranných známok

(210) 2573-2020

(731) Unilever IP Holdings B.V., Weena 455, 3013 AL Rotterdam, NL;
(770) Unilever N.V., Weena 455, Rotterdam 3013 AL, NL;
(580) 22.2.2021

Prevody a prechody práv na ochranné známky

(111) 88643

(210) 5599
(732) Unilever IP Holdings B.V., Weena 455, 3013 AL Rotterdam, NL;
(770) UNILEVER N. V., Weena 455, 3013 AL Rotterdam, NL;
(580) 17.2.2021

(111) 155218

(210) 26718
(732) Unilever IP Holdings B.V., Weena 455, 3013 AL Rotterdam, NL;
(770) UNILEVER N.V., Weena 455, 3013 AL Rotterdam, NL;
(580) 18.2.2021

(111) 93418

(210) 23606
(732) Unilever IP Holdings B.V., Weena 455, 3013 AL Rotterdam, NL;
(770) UNILEVER N. V., Weena 455, 3013 AL Rotterdam, NL;
(580) 18.2.2021

(111) 155632

(210) 29285
(732) Unilever IP Holdings B.V., Weena 455, 3013 AL Rotterdam, NL;
(770) UNILEVER N. V., Weena 455, 3013 AL Rotterdam, NL;
(580) 18.2.2021

(111) 93425

(210) 23182
(732) Unilever IP Holdings B.V., Weena 455, 3013 AL Rotterdam, NL;
(770) UNILEVER N. V., Weena 455, 3013 AL Rotterdam, NL;
(580) 18.2.2021

(111) 155766

(210) 31194
(732) Unilever IP Holdings B.V., Weena 455, 3013 AL Rotterdam, NL;
(770) UNILEVER N. V., Weena 455, 3013 AL Rotterdam, NL;
(580) 18.2.2021

(111) 96491

(210) 23574
(732) Unilever IP Holdings B.V., Weena 455, 3013 AL Rotterdam, NL;
(770) UNILEVER N. V., Weena 455, 3013 AL Rotterdam, NL;
(580) 18.2.2021

(111) 156922

(210) 35903
(732) Unilever IP Holdings B.V., Weena 455, 3013 AL Rotterdam, NL;
(770) UNILEVER N. V., Weena 455, 3013 AL Rotterdam, NL;
(580) 18.2.2021

(111) 151736

(210) 3807
(732) Unilever IP Holdings B.V., Weena 455, 3013 AL Rotterdam, NL;
(770) UNILEVER N. V., Weena 455, 3013 AL Rotterdam, NL;
(580) 17.2.2021

(111) 158972

(210) 41925
(732) Unilever IP Holdings B.V., Weena 455, 3013 AL Rotterdam, NL;
(770) UNILEVER N.V., Weena 455, 3013 AL Rotterdam, NL;
(580) 19.2.2021

(111) 152537

(210) 6500
(732) Unilever IP Holdings B.V., Weena 455, 3013 AL Rotterdam, NL;
(770) Unilever N. V., Weena 455, 3013 AL Rotterdam, NL;
(580) 17.2.2021

(111) 160236

(210) 40213
(732) Unilever IP Holdings B.V., Weena 455, 3013 AL Rotterdam, NL;
(770) UNILEVER N. V., Weena 455, 3013 AL Rotterdam, NL;
(580) 18.2.2021

(111) 160660
(210) 45756
(732) Unilever IP Holdings B.V., Weena 455, 3013 AL Rotterdam, NL;
(770) UNILEVER N. V., Weena 455, 3013 AL Rotterdam, NL;
(580) 19.2.2021

(111) 162945
(210) 48845
(732) Unilever IP Holdings B.V., Weena 455, 3013 AL Rotterdam, NL;
(770) UNILEVER N. V., Rotterdam, NL;
(580) 19.2.2021

(111) 163470
(210) 49533
(732) Yanmar Holdings Co., Ltd., 1-32 Chayamachi, Kita-ku, Osaka, JP;
(770) YANMAR POWER TECHNOLOGY CO., LTD., 1-32 Chayamachi, Kita-ku, Osaka, JP;
(580) 12.2.2021

(111) 163636
(210) 50167
(732) Unilever IP Holdings B.V., Weena 455, 3013 AL Rotterdam, NL;
(770) UNILEVER N. V., Weena 455, 3013 AL Rotterdam, NL;
(580) 19.2.2021

(111) 164760
(210) 51509
(732) Unilever IP Holdings B.V., Weena 455, 3013 AL Rotterdam, NL;
(770) Unilever N. V., Weena 455, 3013 AL Rotterdam, NL;
(580) 19.2.2021

(111) 165219
(210) 52706
(732) Unilever IP Holdings B.V., Weena 455, 3013 AL Rotterdam, NL;
(770) UNILEVER N. V., Weena 455, 3013 AL Rotterdam, NL;
(580) 19.2.2021

(111) 167147
(210) 55863
(732) Unilever IP Holdings B.V., Weena 455, 3013 AL Rotterdam, NL;
(770) Unilever N. V., Weena 455, Rotterdam, NL;
(580) 19.2.2021

(111) 167351
(210) 56037
(732) Unilever IP Holdings B.V., Weena 455, 3013 AL Rotterdam, NL;
(770) UNILEVER N. V., Rotterdam, NL;
(580) 19.2.2021

(111) 169308
(210) 59160
(732) Unilever IP Holdings B.V., Weena 455, 3013 AL Rotterdam, NL;
(770) UNILEVER N. V., Weena 455, 3013 AL Rotterdam, NL;
(580) 19.2.2021

(111) 169561
(210) 59162
(732) Unilever IP Holdings B.V., Weena 455, 3013 AL Rotterdam, NL;
(770) UNILEVER N. V., Weena 455, 3013 AL Rotterdam, NL;
(580) 22.2.2021

(111) 170211
(210) 59167
(732) Unilever IP Holdings B.V., Weena 455, 3013 AL Rotterdam, NL;
(770) UNILEVER N. V., Weena 455, 3013 AL Rotterdam, NL;
(580) 22.2.2021

(111) 171411
(210) 64752
(732) Unilever IP Holdings B.V., Weena 455, 3013 AL Rotterdam, NL;
(770) UNILEVER N. V., Weena 455, 3013 AL Rotterdam, NL;
(580) 22.2.2021

(111) 172470
(210) 65647
(732) Unilever IP Holdings B.V., Weena 455, 3013 AL Rotterdam, NL;
(770) UNILEVER N. V., Weena 455, 3013 AL Rotterdam, NL;
(580) 22.2.2021

(111) 174989
(210) 67411
(732) Unilever IP Holdings B.V., Weena 455, 3013 AL Rotterdam, NL;
(770) UNILEVER N. V., Weena 455, 3013 AL Rotterdam, NL;
(580) 22.2.2021

(111) 175050
(210) 66477
(732) Unilever IP Holdings B.V., Weena 455, 3013 AL Rotterdam, NL;
(770) Unilever N. V., Weena 455, 3013 AL Rotterdam, NL;
(580) 19.2.2021

(111) 175306
(210) 64750
(732) Unilever IP Holdings B.V., Weena 455, 3013 AL Rotterdam, NL;
(770) UNILEVER N. V., Weena 455, 3013 AL Rotterdam, NL;
(580) 22.2.2021

(111) 175840
(210) 68877
(732) Unilever IP Holdings B.V., Weena 455, 3013 AL Rotterdam, NL;
(770) UNILEVER N.V., Weena 455, 3013 AL Rotterdam, NL;
(580) 22.2.2021

(111) 176163
(210) 67058
(732) Unilever IP Holdings B.V., Weena 455, 3013 AL Rotterdam, NL;
(770) UNILEVER N. V., Weena 455, 3013 AL Rotterdam, NL;
(580) 22.2.2021

(111) 176591
(210) 73672
(732) Unilever IP Holdings B.V., Weena 455, 3013 AL Rotterdam, NL;
(770) UNILEVER N.V., Weena 455, 3013 AL Rotterdam, NL;
(580) 22.2.2021

(111) 178473
(210) 68455
(732) Unilever IP Holdings B.V., Weena 455, 3013 AL Rotterdam, NL;
(770) UNILEVER N.V., Weena 455, 3013 AL Rotterdam, NL;
(580) 22.2.2021

(111) 179307
(210) 1303-94
(732) Unilever IP Holdings B.V., Weena 455, 3013 AL Rotterdam, NL;
(770) UNILEVER N. V., Weena 455, 3013 AL Rotterdam, NL;
(580) 24.2.2021

(111) 179412
(210) 1566-94
(732) Unilever IP Holdings B.V., Weena 455, 3013 AL Rotterdam, NL;
(770) UNILEVER N. V., Weena 455, 3013 AL Rotterdam, NL;
(580) 24.2.2021

(111) 180893
(210) 239-95
(732) Unilever IP Holdings B.V., Weena 455, 3013 AL Rotterdam, NL;
(770) UNILEVER N. V., Weena 455, 3013 AL Rotterdam, NL;
(580) 24.2.2021

(111) 181319
(210) 1344-95
(732) Unilever IP Holdings B.V., Weena 455, 3013 AL Rotterdam, NL;
(770) UNILEVER N. V., Weena 455, 3013 AL Rotterdam, NL;
(580) 24.2.2021

(111) 182535
(210) 2180-95
(732) Unilever IP Holdings B.V., Weena 455, 3013 AL Rotterdam, NL;
(770) UNILEVER N. V., Weena 455, 3013 AL Rotterdam, NL;
(580) 24.2.2021

(111) 182577
(210) 2356-95
(732) Unilever IP Holdings B.V., Weena 455, 3013 AL Rotterdam, NL;
(770) UNILEVER N. V., Weena 455, 3013 AL Rotterdam, NL;
(580) 24.2.2021

(111) 182579
(210) 2358-95
(732) Unilever IP Holdings B.V., Weena 455, 3013 AL Rotterdam, NL;
(770) UNILEVER N. V., Weena 455, 3013 AL Rotterdam, NL;
(580) 24.2.2021

(111) 184487
(210) 1213-96
(732) Unilever IP Holdings B.V., Weena 455, 3013 AL Rotterdam, NL;
(770) UNILEVER N. V., Weena 455, 3013 AL Rotterdam, NL;
(580) 24.2.2021

(111) 185282
(210) 1912-97
(732) Unilever PLC, Port Sunlight, Wirral, Merseyside, GB;
(770) UNILEVER N. V., Weena 455, 3013 AL Rotterdam, NL;
(580) 18.2.2021

(111) 185305
(210) 2904-94
(732) Unilever IP Holdings B.V., Weena 455, 3013 AL Rotterdam, NL;
(770) Unilever N. V., Weena 455, 3013 AL Rotterdam, NL;
(580) 19.2.2021

(111) 187524
(210) 1871-97
(732) Unilever IP Holdings B.V., Weena 455, 3013 AL Rotterdam, NL;
(770) UNILEVER N. V., Weena 455, 3013 AL Rotterdam, NL;
(580) 24.2.2021

(111) 188360
(210) 2042-97
(732) Unilever PLC, Port Sunlight, Wirral, Merseyside, GB;
(770) UNILEVER N. V., Weena 455, 3013 AL Rotterdam, NL;
(580) 18.2.2021

(111) 189613
(210) 2500-98
(732) Unilever IP Holdings B.V., Weena 455, 3013 AL Rotterdam, NL;
(770) Unilever N. V., Weena 455, 3013 AL Rotterdam, NL;
(580) 19.2.2021

(111) 189614
(210) 2501-98
(732) Unilever IP Holdings B.V., Weena 455, 3013 AL Rotterdam, NL;
(770) Unilever N. V., Weena 455, 3013 AL Rotterdam, NL;
(580) 19.2.2021

(111) 190136
(210) 2145-97
(732) Unilever IP Holdings B.V., Weena 455, 3013 AL Rotterdam, NL;
(770) Unilever N. V., Weena 455, 3013 AL Rotterdam, NL;
(580) 17.2.2021

(111) 190201
(210) 180-98
(732) Unilever IP Holdings B.V., Weena 455, 3013 AL Rotterdam, NL;
(770) UNILEVER N. V., Weena 455, 3013 AL Rotterdam, NL;
(580) 24.2.2021

(111) 191439

(210) 664-98
(732) Slovanet, a. s., Záhradnícka 151, 821 08 Bratislava, SK;
(770) Slovanet, a. s., Záhradnícka 151, 821 08 Bratislava, SK;
(580) 15.2.2021

(111) 191627

(210) 2271-98
(732) Unilever IP Holdings B.V., Weena 455, 3013 AL Rotterdam, NL;
(770) UNILEVER N. V., Weena 455, 3013 AL Rotterdam, NL;
(580) 24.2.2021

(111) 191645

(210) 2382-98
(732) Unilever IP Holdings B.V., Weena 455, 3013 AL Rotterdam, NL;
(770) UNILEVER N. V., Weena 455, 3013 AL Rotterdam, NL;
(580) 24.2.2021

(111) 192201

(210) 2428-98
(732) Unilever IP Holdings B.V., Weena 455, 3013 AL Rotterdam, NL;
(770) Unilever N. V., Weena 455, 3013 AL Rotterdam, NL;
(580) 17.2.2021

(111) 192202

(210) 2429-98
(732) Unilever IP Holdings B.V., Weena 455, 3013 AL Rotterdam, NL;
(770) Unilever N. V., Weena 455, 3013 AL Rotterdam, NL;
(580) 19.2.2021

(111) 192931

(210) 1872-97
(732) Unilever IP Holdings B.V., Weena 455, 3013 AL Rotterdam, NL;
(770) UNILEVER N. V., Weena 455, 3013 AL Rotterdam, NL;
(580) 24.2.2021

(111) 197643

(210) 2373-2000
(732) Unilever N.V., Weena 455, 3013 AL Rotterdam, NL;
(770) The Procter & Gamble Company, One Procter & Gamble Plaza, Cincinnati, Ohio 45202, US;
(580) 18.2.2021

(111) 197643

(210) 2373-2000
(732) Unilever IP Holdings B.V., Weena 455, 3013 AL Rotterdam, NL;
(770) Unilever N.V., Weena 455, 3013 AL Rotterdam, NL;
(580) 18.2.2021

(111) 198993

(210) 2638-2000
(732) Slovanet, a. s., Záhradnícka 151, 821 08 Bratislava, SK;
(770) Slovanet, a. s., Záhradnícka 151, 821 08 Bratislava, SK;
(580) 15.2.2021

(111) 198994

(210) 2639-2000
(732) Slovanet, a. s., Záhradnícka 151, 821 08 Bratislava, SK;
(770) Slovanet, a. s., Záhradnícka 151, 821 08 Bratislava, SK;
(580) 15.2.2021

(111) 199573

(210) 439-2001
(732) Slovanet, a. s., Záhradnícka 151, 821 08 Bratislava, SK;
(770) Slovanet, a. s., Záhradnícka 151, 821 08 Bratislava, SK;
(580) 15.2.2021

(111) 199574

(210) 440-2001
(732) Slovanet, a. s., Záhradnícka 151, 821 08 Bratislava, SK;
(770) Slovanet, a. s., Záhradnícka 151, 821 08 Bratislava, SK;
(580) 15.2.2021

(111) 199575

(210) 441-2001
(732) Slovanet, a. s., Záhradnícka 151, 821 08 Bratislava, SK;
(770) Slovanet, a. s., Záhradnícka 151, 821 08 Bratislava, SK;
(580) 15.2.2021

(111) 202198

(210) 113-2002
(732) Unilever IP Holdings B.V., Weena 455, 3013 AL Rotterdam, NL;
(770) Unilever N. V., Weena 455, 3013 AL Rotterdam, NL;
(580) 19.2.2021

(111) 204011

(210) 2040-2002
(732) Unilever IP Holdings B.V., Weena 455, 3013 AL Rotterdam, NL;
(770) Unilever N. V., Weena 455, 3013 AL Rotterdam, NL;
(580) 19.2.2021

(111) 204012

(210) 2041-2002
(732) Unilever IP Holdings B.V., Weena 455, 3013 AL Rotterdam, NL;
(770) Unilever N. V., Weena 455, 3013 AL Rotterdam, NL;
(580) 19.2.2021

(111) 206514

(210) 535-2003
(732) Unilever IP Holdings B.V., Weena 455, 3013 AL Rotterdam, NL;
(770) Unilever N. V., Weena 455, 3013 AL Rotterdam, NL;
(580) 19.2.2021

(111) 206568

(210) 1361-2003
(732) Slovanet, a. s., Záhradnícka 151, 821 08 Bratislava, SK;
(770) Slovanet, a. s., Záhradnícka 151, 821 08 Bratislava, SK;
(580) 15.2.2021

(111) 207491

(210) 1642-2003
(732) Unilever IP Holdings B.V., Weena 455, 3013 AL Rotterdam, NL;
(770) Unilever N. V., Weena 455, 3013 AL Rotterdam, NL;
(580) 19.2.2021

(111) 208272

(210) 2690-2003
(732) Unilever IP Holdings B.V., Weena 455, 3013 AL Rotterdam, NL;
(770) Unilever N. V., Weena 455, 3013 AL Rotterdam, NL;
(580) 19.2.2021

(111) 208512

(210) 3010-2003
(732) Unilever IP Holdings B.V., Weena 455, 3013 AL Rotterdam, NL;
(770) Unilever N. V., Weena 455, 3013 AL Rotterdam, NL;
(580) 19.2.2021

(111) 209033

(210) 3002-2003
(732) Unilever IP Holdings B.V., Weena 455, 3013 AL Rotterdam, NL;
(770) Unilever N. V., Weena 455, 3013 AL Rotterdam, NL;
(580) 19.2.2021

(111) 212105

(210) 3301-2004
(732) Slovanet, a. s., Záhradnícka 151, 821 08 Bratislava, SK;
(770) Slovanet, a. s., Záhradnícka 151, 821 08 Bratislava, SK;
(580) 15.2.2021

(111) 212327

(210) 3238-2004
(732) Slovanet, a. s., Záhradnícka 151, 821 08 Bratislava, SK;
(770) Slovanet, a. s., Záhradnícka 151, 821 08 Bratislava, SK;
(580) 15.2.2021

(111) 213095

(210) 3300-2004
(732) Slovanet, a. s., Záhradnícka 151, 821 08 Bratislava, SK;
(770) Slovanet, a. s., Záhradnícka 151, 821 08 Bratislava, SK;
(580) 15.2.2021

(111) 215972

(210) 69-2006
(732) Slovanet, a. s., Záhradnícka 151, 821 08 Bratislava, SK;
(770) Slovanet, a. s., Záhradnícka 151, 821 08 Bratislava, SK;
(580) 15.2.2021

(111) 222698

(210) 1688-2007
(732) Unilever IP Holdings B.V., Weena 455, 3013 AL Rotterdam, NL;
(770) Unilever N.V., Weena 455, 3013 AL Rotterdam, NL;
(580) 18.2.2021

(111) 230532

(210) 2068-2010
(732) Unilever IP Holdings B.V., Weena 455, 3013 AL Rotterdam, NL;
(770) Unilever N.V., Weena 455, 3013 AL Rotterdam, NL;
(580) 18.2.2021

(111) 231083

(210) 5902-2010
(732) Yanmar Holdings Co., Ltd., 1-32 Chayamachi, Kita-ku, Osaka, JP;
(770) YANMAR POWER TECHNOLOGY CO., LTD., 1-32 Chayamachi, Kita-ku, Osaka, JP;
(580) 12.2.2021

(111) 231408

(210) 1222-2011
(732) Unilever IP Holdings B.V., Weena 455, 3013 AL Rotterdam, NL;
(770) Unilever N.V., Weena 455, 3013 AL Rotterdam, NL;
(580) 18.2.2021

(111) 231432

(210) 5297-2011
(732) Unilever IP Holdings B.V., Weena 455, 3013 AL Rotterdam, NL;
(770) Unilever N.V., Weena 455, 3013 AL Rotterdam, NL;
(580) 18.2.2021

(111) 231433

(210) 5298-2011
(732) Unilever IP Holdings B.V., Weena 455, 3013 AL Rotterdam, NL;
(770) Unilever N.V., Weena 455, 3013 AL Rotterdam, NL;
(580) 18.2.2021

(111) 231440

(210) 5308-2011
(732) Unilever IP Holdings B.V., Weena 455, 3013 AL Rotterdam, NL;
(770) Unilever N.V., Weena 455, 3013 AL Rotterdam, NL;
(580) 18.2.2021

(111) 231441

(210) 5309-2011
(732) Unilever IP Holdings B.V., Weena 455, 3013 AL Rotterdam, NL;
(770) Unilever N.V., Weena 455, 3013 AL Rotterdam, NL;
(580) 18.2.2021

(111) 231516

(210) 5376-2011
(732) Unilever IP Holdings B.V., Weena 455, 3013 AL Rotterdam, NL;
(770) Unilever N.V., Weena 455, 3013 AL Rotterdam, NL;
(580) 18.2.2021

(111) 232578

(210) 2205-2011
(732) Unilever IP Holdings B.V., Weena 455, 3013 AL Rotterdam, NL;
(770) Unilever N.V., Weena 455, 3013 AL Rotterdam, NL;
(580) 18.2.2021

(111) 232608
(210) 5809-2011
(732) Všeobecná úverová banka, a.s., Mlynské nivy 1, 829 90 Bratislava, SK;
(770) Consumer Finance Holding, a. s., Hlavné námestie 12, 060 01 Kežmarok, SK;
(580) 11.2.2021

(111) 233604
(210) 5269-2012
(732) Unilever IP Holdings B.V., Weena 455, 3013 AL Rotterdam, NL;
(770) Unilever N.V., Weena 455, 3013 AL Rotterdam, NL;
(580) 18.2.2021

(111) 233605
(210) 5270-2012
(732) Unilever IP Holdings B.V., Weena 455, 3013 AL Rotterdam, NL;
(770) Unilever N.V., Weena 455, 3013 AL Rotterdam, NL;
(580) 18.2.2021

(111) 233868
(210) 5423-2012
(732) Unilever IP Holdings B.V., Weena 455, 3013 AL Rotterdam, NL;
(770) Unilever N.V., Weena 455, 3013 AL Rotterdam, NL;
(580) 22.2.2021

(111) 234985
(210) 5373-2012
(732) Unilever IP Holdings B.V., Weena 455, 3013 AL Rotterdam, NL;
(770) Unilever N.V., Weena 455, 3013 AL Rotterdam, NL;
(580) 18.2.2021

(111) 237794
(210) 78-2014
(732) BANCHEM, s.r.o., Rybný trh 332/9, 929 01 Dunajská Streda I, SK;
(770) JOVA PLUS, s.r.o., Máčov 549, 972 25 Diviaky nad Nitricou, SK;
(580) 23.2.2021

(111) 238649
(210) 5246-2014
(732) Unilever IP Holdings B.V., Weena 455, 3013 AL Rotterdam, NL;
(770) UNILEVER N.V., Weena 455, 3013 AL Rotterdam, NL;
(580) 19.2.2021

(111) 238650
(210) 5247-2014
(732) Unilever IP Holdings B.V., Weena 455, 3013 AL Rotterdam, NL;
(770) UNILEVER N.V., Weena 455, 3013 AL Rotterdam, NL;
(580) 19.2.2021

(111) 238651
(210) 5248-2014
(732) Unilever IP Holdings B.V., Weena 455, 3013 AL Rotterdam, NL;
(770) UNILEVER N.V., Weena 455, 3013 AL Rotterdam, NL;
(580) 19.2.2021

(111) 238753
(210) 5217-2014
(732) Yanmar Holdings Co., Ltd., 1-32 Chayamachi, Kita-ku, Osaka, JP;
(770) YANMAR POWER TECHNOLOGY CO., LTD., 1-32 Chayamachi, Kita-ku, Osaka, JP;
(580) 12.2.2021

(111) 238779
(210) 5491-2014
(732) Unilever IP Holdings B.V., Weena 455, 3013 AL Rotterdam, NL;
(770) UNILEVER N. V., Weena 455, 3013 AL Rotterdam, NL;
(580) 19.2.2021

(111) 238784
(210) 5499-2014
(732) Unilever IP Holdings B.V., Weena 455, 3013 AL Rotterdam, NL;
(770) UNILEVER N.V., Weena 455, 3013 AL Rotterdam, NL;
(580) 19.2.2021

(111) 238785
(210) 5500-2014
(732) Unilever IP Holdings B.V., Weena 455, 3013 AL Rotterdam, NL;
(770) UNILEVER N.V., Weena 455, 3013 AL Rotterdam, NL;
(580) 19.2.2021

(111) 239366
(210) 5501-2014
(732) Unilever IP Holdings B.V., Weena 455, 3013 AL Rotterdam, NL;
(770) UNILEVER N.V., Weena 455, 3013 AL Rotterdam, NL;
(580) 19.2.2021

(111) 239367
(210) 5502-2014
(732) Unilever IP Holdings B.V., Weena 455, 3013 AL Rotterdam, NL;
(770) UNILEVER N.V., Weena 455, 3013 AL Rotterdam, NL;
(580) 19.2.2021

(111) 239368
(210) 5503-2014
(732) Unilever IP Holdings B.V., Weena 455, 3013 AL Rotterdam, NL;
(770) UNILEVER N.V., Weena 455, 3013 AL Rotterdam, NL;
(580) 19.2.2021

(111) 239369
(210) 5504-2014
(732) Unilever IP Holdings B.V., Weena 455, 3013 AL Rotterdam, NL;
(770) UNILEVER N.V., Weena 455, 3013 AL Rotterdam, NL;
(580) 19.2.2021

(111) 239370

(210) 5509-2014
(732) Unilever IP Holdings B.V., Weena 455, 3013 AL Rotterdam, NL;
(770) UNILEVER N.V., Weena 455, 3013 AL Rotterdam, NL;
(580) 19.2.2021

(111) 239371

(210) 5510-2014
(732) Unilever IP Holdings B.V., Weena 455, 3013 AL Rotterdam, NL;
(770) UNILEVER N.V., Weena 455, 3013 AL Rotterdam, NL;
(580) 19.2.2021

(111) 239752

(210) 5547-2014
(732) Unilever IP Holdings B.V., Weena 455, 3013 AL Rotterdam, NL;
(770) UNILEVER N.V., Weena 455, 3013 AL Rotterdam, NL;
(580) 19.2.2021

(111) 239867

(210) 5624-2014
(732) Unilever IP Holdings B.V., Weena 455, 3013 AL Rotterdam, NL;
(770) Unilever N.V., Weena 455, 3013 AL Rotterdam, NL;
(580) 19.2.2021

(111) 239877

(210) 5871-2014
(732) Unilever IP Holdings B.V., Weena 455, 3013 AL Rotterdam, NL;
(770) UNILEVER N. V., Weena 455, 3013 AL Rotterdam, NL;
(580) 19.2.2021

(111) 240212

(210) 1998-2014
(732) Slovanet, a. s., Záhradnícka 151, 821 08 Bratislava, SK;
(770) Slovanet, a. s., Záhradnícka 151, 821 08 Bratislava, SK;
(580) 15.2.2021

(111) 243105

(210) 5013-2016
(732) Unilever IP Holdings B.V., Weena 455, 3013 AL Rotterdam, NL;
(770) Unilever N.V., Weena 455, 3013 AL Rotterdam, NL;
(580) 22.2.2021

(111) 243196

(210) 5100-2016
(732) Unilever IP Holdings B.V., Weena 455, 3013 AL Rotterdam, NL;
(770) UNILEVER N.V., Weena 455, 3013 AL Rotterdam, NL;
(580) 22.2.2021

(111) 243543

(210) 5135-2016
(732) Unilever IP Holdings B.V., Weena 455, 3013 AL Rotterdam, NL;
(770) Unilever N.V., Weena 455, 3013 AL Rotterdam, NL;
(580) 22.2.2021

(111) 243547

(210) 5143-2016
(732) Unilever IP Holdings B.V., Weena 455, 3013 AL Rotterdam, NL;
(770) UNILEVER N.V., Weena 455, 3013 AL Rotterdam, NL;
(580) 22.2.2021

(111) 243548

(210) 5144-2016
(732) Unilever IP Holdings B.V., Weena 455, 3013 AL Rotterdam, NL;
(770) UNILEVER N.V., Weena 455, 3013 AL Rotterdam, NL;
(580) 22.2.2021

(111) 243599

(210) 5687-2015
(732) Yanmar Holdings Co., Ltd., 1-32 Chayamachi, Kita-ku, Osaka, JP;
(770) YANMAR POWER TECHNOLOGY CO., LTD., 1-32 Chayamachi, Kita-ku, Osaka, JP;
(580) 12.2.2021

(111) 243978

(210) 1332-2016
(732) Unilever IP Holdings B.V., Weena 455, 3013 AL Rotterdam, NL;
(770) UNILEVER N.V., Weena 455, 3013 AL Rotterdam, NL;
(580) 22.2.2021

(111) 244064

(210) 5220-2016
(732) Unilever IP Holdings B.V., Weena 455, 3013 AL Rotterdam, NL;
(770) Unilever N.V., Weena 455, 3013 AL Rotterdam, NL;
(580) 22.2.2021

(111) 244301

(210) 5268-2016
(732) Unilever IP Holdings B.V., Weena 455, 3013 AL Rotterdam, NL;
(770) UNILEVER N.V., Weena 455, 3013 AL Rotterdam, NL;
(580) 22.2.2021

(111) 244469

(210) 5336-2016
(732) Unilever IP Holdings B.V., Weena 455, 3013 AL Rotterdam, NL;
(770) UNILEVER N. V., Weena 455, 3013 AL Rotterdam, NL;
(580) 22.2.2021

(111) 244720

(210) 2124-2016
(732) Unilever IP Holdings B.V., Weena 455, 3013 AL Rotterdam, NL;
(770) UNILEVER N.V., Weena 455, 3013 AL Rotterdam, NL;
(580) 22.2.2021

(111) 245390

(210) 5484-2016
(732) Unilever IP Holdings B.V., Weena 455, 3013 AL Rotterdam, NL;
(770) UNILEVER N.V., Weena 455, 3013 AL Rotterdam, NL;
(580) 22.2.2021

(111) 245391

(210) 5485-2016

(732) Unilever IP Holdings B.V., Weena 455, 3013 AL Rotterdam, NL;

(770) UNILEVER N.V., Weena 455, 3013 AL Rotterdam, NL;

(580) 22.2.2021

(111) 245813

(210) 1231-2016

(732) Zväz stavebných podnikateľov Slovenska, Viedenská cesta 3250/5, 851 01 Bratislava, SK;

(770) ABC-bývanie.sk, s.r.o., Novackého 3, 841 04 Bratislava, SK;

(580) 12.2.2021

(111) 245392

(210) 5486-2016

(732) Unilever IP Holdings B.V., Weena 455, 3013 AL Rotterdam, NL;

(770) UNILEVER N.V., Weena 455, 3013 AL Rotterdam, NL;

(580) 22.2.2021

Zmeny v údajoch o majiteľoch/prihlasovateľoch**(111) 163470**

(210) 49533

(732) YANMAR POWER TECHNOLOGY CO., LTD., 1-32 Chayamachi, Kita-ku, Osaka, JP;

(580) 12.2.2021

(111) 171114

(210) 60569

(732) Solae, LLC, 4300 Duncan Avenue, St. Louis, MO 63110, US;

(580) 11.2.2021

(111) 169532

(210) 58927

(732) Ideal Standard International NV, Corporate Village - Gent Building, Da Vincilaan 2, B-1935 Zaventem, BE;

(580) 12.2.2021

(111) 171115

(210) 60570

(732) Solae, LLC, 4300 Duncan Avenue, St. Louis, MO 63110, US;

(580) 11.2.2021

(111) 169665

(210) 60347

(732) I.W.S. Nominee Company limited, New Wing, Somerset House, The Strand, London WC2R 1LA, GB;

(580) 22.2.2021

(111) 171915

(210) 62340

(732) Actavis Group ehf, Reykjavikurvegi 76-78, 220 Hafnarfjörður, IS;

(580) 11.2.2021

(111) 169823

(210) 58928

(732) Ideal Standard International NV, Corporate Village - Gent Building, Da Vincilaan 2, B-1935 Zaventem, BE;

(580) 12.2.2021

(111) 172115

(210) 62985

(732) YOPLAIT MARQUES, 150 rue Gallieni, 92100 Boulogne-Billancourt, FR;

(580) 12.2.2021

(111) 170300

(210) 60348

(732) I.W.S. Nominee Company limited, New Wing, Somerset House, The Strand, London WC2R 1LA, GB;

(580) 22.2.2021

(111) 172835

(210) 58926

(732) Ideal Standard International NV, Corporate Village - Gent Building, Da Vincilaan 2, B-1935 Zaventem, BE;

(580) 12.2.2021

(111) 170378

(210) 60951

(732) I.W.S. Nominee Company Limited, New Wing, Somerset House, The Strand, London WC2R 1LA, GB;

(580) 24.2.2021

(111) 176003

(210) 61348

(732) Viacom Overseas Holdings C.V., Atlas Arena, Asia Building (2nd floor), Hoogoorddreef 5, 1101 BA Amsterdam, NL;

(580) 23.2.2021

(111) 170379

(210) 60952

(732) I.W.S. Nominee Company Limited, New Wing, Somerset House, The Strand, London WC2R 1LA, GB;

(580) 24.2.2021

(111) 176004

(210) 61349

(732) Viacom Overseas Holdings C.V., Atlas Arena, Asia Building (2nd floor), Hoogoorddreef 5, 1101 BA Amsterdam, NL;

(580) 23.2.2021

(111) 170380

(210) 60953

(732) I.W.S. Nominee Company Limited, New Wing, Somerset House, The Strand, London WC2R 1LA, GB;

(580) 24.2.2021

(111) 182121

(210) 1710-95

(732) CHEMOSVIT, a.s., Štúrova 101, 059 21 Svit, SK;

(580) 12.2.2021

(111) 170398

(210) 60786

(732) Siemens Healthcare Diagnostics Inc., 511 Benedict Avenue, Tarrytown, NY 10591, US;

(580) 11.2.2021

(111) 198706

(210) 2662-2000

(732) ROYAL PRESS, spol. s r.o., Pri Jelšine 1, 949 01 Nitra, SK;

(580) 12.2.2021

(111) 198894
(210) 3962-2000
(732) Ondejčík Vladimír, RNDr., Martinská dolina 7, 949 01 Nitra, SK;
(580) 24.2.2021

(111) 200135
(210) 580-2001
(732) Silvia Hodálová - VIUSS, Zimná 6, 821 02 Bratislava, SK;
(580) 12.2.2021

(111) 230140
(210) 1620-2010
(732) H.R.OMADA spol. s r.o., Prievidzská 33, 972 01 Bojnice, SK;
(580) 11.2.2021

(111) 230505
(210) 1343-2010
(732) ROYAL PRESS, spol. s r.o., Pri Jelšine 1, 949 01 Nitra, SK;
(580) 12.2.2021

(111) 230733
(210) 230-2011
(732) Tenaris Connections B.V., Piet Heinkade 55, 1019 GM Amsterdam, NL;
(580) 23.2.2021

(111) 230865
(210) 231-2011
(732) Tenaris Connections B.V., Piet Heinkade 55, 1019 GM Amsterdam, NL;
(580) 23.2.2021

(111) 231083
(210) 5902-2010
(732) YANMAR POWER TECHNOLOGY CO., LTD., 1-32 Chayamachi, Kita-ku, Osaka, JP;
(580) 12.2.2021

(111) 231426
(210) 5251-2011
(732) Quast Karel, V mokřinách 57/4, 147 00 Praha 4, Hodkovičky, CZ;
(580) 12.2.2021

(111) 233488
(210) 5142-2011
(732) mgx, s.r.o., Kutlíkova 17, 851 02 Bratislava, SK;
(580) 12.2.2021

(111) 238753
(210) 5217-2014
(732) YANMAR POWER TECHNOLOGY CO., LTD., 1-32 Chayamachi, Kita-ku, Osaka, JP;
(580) 12.2.2021

(111) 241568
(210) 1255-2015
(732) tnTEL, s.r.o., Bratislavská 614, 911 05 Trenčín, SK;
(580) 12.2.2021

(111) 243599
(210) 5687-2015
(732) YANMAR POWER TECHNOLOGY CO., LTD., 1-32 Chayamachi, Kita-ku, Osaka, JP;
(580) 12.2.2021

(111) 248863
(210) 1503-2018
(732) PALMA a. s., Račianska 66, 836 04 Bratislava, SK;
(580) 22.2.2021

Licenčné zmluvy registrované na ochranné známky

(111) 246485

(210) 250-2017

(732) Štoksa Hubert, Švermova 25, 974 04 Banská Bystrica, SK;

(791) Slovenská letecká agentúra, s.r.o., Jesenského 6, 974 01
Banská Bystrica, SK;

(793) Typ licencie: nevýlučná

Dátum uzavretia licenčnej zmluvy: 30.12.2020

(580) 17.2.2021

Medzinárodne zapísané ochranné známky

(210) 2072-2020

(220) 24.9.2020

(800) 1 575 232, 24.9.2020

(210) 2439-2020

(220) 29.10.2020

(800) 1 574 176, 29.10.2020

(111) 253236

(210) 760-2020

(220) 2.4.2020

(800) 1 574 712, 1.10.2020

(111) 254486

(210) 1618-2020

(220) 23.7.2020

(800) 1 575 112, 2.11.2020

Zastavené konania o prihláškach ochranných známok

(210)

1899-2020

Zaniknuté ochranné známky

(111)	(141)	(111)	(141)	(111)	(141)	(111)	(141)
94073	27.07.2020	168203	20.07.2020	168805	25.07.2020	176181	09.07.2020
104259	02.07.2020	168204	20.07.2020	168807	25.07.2020	197150	06.07.2020
104264	23.07.2020	168556	13.07.2020	169022	16.07.2020	197373	04.07.2020
109870	27.07.2020	168557	16.07.2020	169120	27.07.2020	197533	03.07.2020
110263	17.07.2020	168566	23.07.2020	169155	12.07.2020	197534	03.07.2020
150226	13.07.2020	168571	23.07.2020	169160	20.07.2020	197537A	06.07.2020
150299	15.07.2020	168659	16.07.2020	169452	09.07.2020	197616	07.07.2020
154333	23.07.2020	168692	23.07.2020	169812	12.07.2020	197631	10.07.2020
160153	23.07.2020	168702	03.07.2020	169814	26.07.2020	231981	24.06.2020
164688	18.07.2020	168774	17.07.2020	170307	12.07.2020	235255	23.06.2020

Opravy mien**(111) 92398**

(210) 8259

(732) LEROS, s.r.o., U Národní galerie 470, 156 00 Praha 5 - Zbraslav, CZ;
Vestník č. 2/2007 – str. 230
Vestník č. 4/2017 – str. 263

(111) 159772

(210) 44138

(732) LEROS, s.r.o., U Národní galerie 470, 156 00 Praha 5 - Zbraslav, CZ;
Vestník č. 5/2010 – str. 201
Vestník č. 4/2020 - str. 263

(111) 96673

(210) 10253

(732) LEROS, s.r.o., U Národní galerie 470, 156 00 Praha 5 - Zbraslav, CZ;
Vestník č. 7/2007 – str. 224
Vestník č. 9/2017 – str. 231

(111) 160897

(210) 45981

(732) LEROS, s.r.o., U Národní galerie 470, 156 00 Praha 5 - Zbraslav, CZ;
Vestník č. 6/2002 – str. 228
Vestník č. 5/2012 - str. 215

(111) 101513

(210) 9528

(732) LEROS, s.r.o., U Národní galerie 470, 156 00 Praha 5 - Zbraslav, CZ;
Vestník č. 7/2008 – str. 225
Vestník č. 5/2018 – str. 240

(111) 161604

(210) 46998

(732) LEROS, s.r.o., U Národní galerie 470, 156 00 Praha 5 - Zbraslav, CZ;
Vestník č. 7/2003 – str. 174
Vestník č. 6/2013 - str. 204

(111) 153040

(210) 10274

(732) LEROS, s.r.o., U Národní galerie 470, 156 00 Praha 5 - Zbraslav, CZ;
Vestník č. 6/2007 – str. 251
Vestník č. 9/2017 – str. 231

(111) 190283

(210) 675-98

(732) LEROS, s.r.o., U Národní galerie 470, 156 00 Praha 5 - Zbraslav, CZ;
Vestník č. 1/2000 – str. 159
Vestník č. 7/2008 – str. 237
Vestník č. 5/2018 – str. 250

(111) 153570

(210) 16520

(732) LEROS, s.r.o., U Národní galerie 470, 156 00 Praha 5 - Zbraslav, CZ;
Vestník č. 7/2008 – str. 226
Vestník č. 5/2018 – str. 242

(111) 190284

(210) 676-98

(732) LEROS, s.r.o., U Národní galerie 470, 156 00 Praha 5 - Zbraslav, CZ;
Vestník č. 1/2000 – str. 159
Vestník č. 7/2008 – str. 237
Vestník č. 5/2018 - str. 250

(111) 153571

(210) 16521

(732) LEROS, s.r.o., U Národní galerie 470, 156 00 Praha 5 - Zbraslav, CZ;
Vestník č. 7/2008 – str. 226
Vestník č. 5/2018 – str. 242

(111) 190285

(210) 677-98

(732) LEROS, s.r.o., U Národní galerie 470, 156 00 Praha 5 - Zbraslav, CZ;
Vestník č. 1/2000 – str. 159
Vestník č. 7/2008 – str. 237
Vestník č. 5/2018 – str. 250

(111) 154663

(210) 24411

(732) LEROS, s.r.o., U Národní galerie 470, 156 00 Praha 5 - Zbraslav, CZ;
Vestník č. 9/2011 – str. 226

(111) 190286

(210) 678-98

(732) LEROS, s.r.o., U Národní galerie 470, 156 00 Praha 5 - Zbraslav, CZ;
Vestník č. 1/2000 – str. 159
Vestník č. 7/2008 – str. 237
Vestník č. 5/2018 – str. 250

(111) 159603

(210) 43898

(732) LEROS, s.r.o., U Národní galerie 470, 156 00 Praha 5 - Zbraslav, CZ;
Vestník č. 5/2010 – str. 200
Vestník č. 3/2020 – str. 299

(111) 239818

(210) 1416-2014

(732) LEROS, s.r.o., U Národní galerie 470, 156 00 Praha 5 - Zbraslav, CZ;
Vestník č. 2/2015 – str. 163
Vestník č. 7/2015 – str. 237

Opravy adries

(210) 1733-2020

(731) ZIVA Design Studio s.r.o., Lošonec 152, 919 04 Lošonec, SK;
Vestník č. 12/2020 – str. 149

ČASŤ

ÚRADNÉ OZNAMY

OZNAM

Zrýchlené konanie o patentových prihláškach pred Úradom priemyselného vlastníctva Slovenskej republiky

Úrad priemyselného vlastníctva Slovenskej republiky oznamuje, že od 1. marca 2021 môže byť prihlasovateľovi na vynález udelený patent v zrýchlenom konaní **do 24 mesiacov od podania patentovej prihlášky**. Podmienkou udelenia patentu v uvedenej lehote je, že

- patentová prihláška bola podaná **1. júla 2020 alebo po tomto dni**;
 - na predmet patentovej prihlášky bola **vypracovaná rešerš v prioritnej lehote** podľa § 41b zákona č. 435/2001 Z. z. o patentoch, dodatkových ochranných osvedčeniach a o zmene a doplnení niektorých zákonov v znení neskorších predpisov (ďalej patentový zákon), pričom rešeršou **nebol zistený taký stav techniky, ktorý by naznačoval nepatentovateľnosť predmetu prihlášky**;
 - **žiadosť o skoršie zverejnenie** patentovej prihlášky (žiadosť podľa § 41 ods. 2 patentového zákona) bola úradu podaná **do 10 mesiacov od podania prihlášky** a v uvedenej lehote bol **zaplatený správny poplatok** za podanie tejto žiadosti;
 - **žiadosť o vykonanie úplného prieskumu** patentovej prihlášky (žiadosť podľa § 43 patentového zákona) bola úradu podaná **do 10 mesiacov od podania prihlášky** a v uvedenej lehote bol **zaplatený správny poplatok** za podanie tejto žiadosti a
 - ani doplnkovou rešeršou vykonanou v rámci úplného prieskumu prihlášky **nebol zistený taký stav techniky, ktorý by spochybňoval patentovateľnosť vynálezu**, ktorý je predmetom patentovej prihlášky.
-